

# GUTMANN MIRA SF2



BAUSYSTEME

FENSTER UND TÜREN

HOLZ-ALUMINIUM SYSTEME

KATALOG

05.2022

BUILDING SYSTEMS

WINDOWS AND DOORS

WOOD-ALUMINIUM SYSTEMS

CATALOGUE



## GUTMANN



Die GUTMANN Bausysteme GmbH ist ein internationaler Anbieter von systembasierten Aluminiumlösungen für Gebäude. GUTMANN Bausysteme stehen für moderne Fenster-, Türen- und Fassadensysteme, die den vielfältigen Anforderungen von Architekten, Investoren und Bauherren an Stil, Design und Energieeffizienz optimal gerecht werden.

Seit über 80 Jahren ist die GUTMANN Bausysteme GmbH in diesem Segment präsent und hat sich zusammen mit den anderen Unternehmen der Gruppe, der GUTMANN AG, der GARTNER EXTRUSION GmbH, der NORDALU GmbH und der GUTMANN ALUMINIUM DRAHT GmbH – auch im Bereich Aluminiumprofile und Spezialdrähte zu einem Hersteller von hochwertigen Produkten entwickelt.

Die Nähe zum Kunden, das Engagement der 1300 Mitarbeiterinnen und Mitarbeiter sowie die hohe Innovationskraft haben die GUTMANN Gruppe zu einem zuverlässigen internationalen Partner für Aluminiumprodukte gemacht. Diese Qualitäten bilden gleichzeitig eine solide Basis für das weitere Wachstum des leistungsfähigen Unternehmensverbundes.

GUTMANN Bausysteme GmbH is an international supplier for system-based aluminium building solutions. GUTMANN Building Systems are designed for modern windows, doors and curtain-wall systems that are optimised and customised for the wide range of stylistic, design and energy-efficiency requirements demanded by architects, investors and fabricators.

With more than 80 years of presence in the field, GUTMANN Bausysteme GmbH together with its holding companies, GUTMANN AG, GARTNER EXTRUSION GmbH, NORDALU GmbH and GUTMANN ALUMINIUM DRAHT GmbH, has also become a producer of high-quality Aluminium Profiles and Specialized Wire.

Customer proximity, 1300 committed employees and high innovative power have made the GUTMANN Group a trusted international partner for aluminium products. These qualities also form a solid base for continued growth in the future.

# GUTMANN REFERENZEN REFERENCES



GUTMANN GCW 060



GUTMANN MIRA contour | contour integral  
GUTMANN MFB



GUTMANN LARA GF | MIRA therm 08



GUTMANN GWD 070



GUTMANN GCW 060



GUTMANN GCW 050 | GWD 070i



GUTMANN GCW 060



GUTMANN MIRA contour



GUTMANN MIRA contour | LARA GF  
GUTMANN MFB



GUTMANN LARA GF | TWINLOC



GUTMANN BAUBRONZE | ARCHITECTURAL BRONZE



GUTMANN Kundenlösung  
Customised Construction



GUTMANN GCW 050 | GWD 070i



GUTMANN GCW 050 | GWD 070 | GWD 070i



GUTMANN GCW 060 Kundenlösung  
Customised Construction



GUTMANN LARA GF



GUTMANN MIRA RC 2 & RC 3

# GUTMANN REFERENZEN REFERENCES

---



GUTMANN GLS 180



GUTMANN LARA GF50 STRUCTURAL GLAZING OPTIK



GUTMANN GWD 080i | GCW 050



GUTMANN GWD 070 | GCW 050



GUTMANN Kundenlösung  
Customised Construction



GUTMANN GCW 060



GUTMANN MIRA contour



GUTMANN GCW 060



GUTMANN MIRA contour integral



GUTMANN GLS 180



GUTMANN Kundenlösung  
Customised Construction



GUTMANN GCW 050 | GWD 070



GUTMANN LARA GF



GUTMANN BAUBRONZE | ARCHITECTURAL BRONZE



GUTMANN MIRA



GUTMANN GCW 050

# GUTMANN BAUSYSTEME BUILDING SYSTEMS

## FENSTER WINDOWS

### ALUMINIUM SYSTEME ALUMINIUM SYSTEMS

**GUTMANN** GWD 070  
**GUTMANN** GWD 070i  
**GUTMANN** GWD 080  
**GUTMANN** GWD 080i  
**GUTMANN** Dachflächenfenster | Skylight  
**GUTMANN** GWD 050n

### HOLZ-ALUMINIUM SYSTEME WOOD-ALUMINIUM SYSTEMS

**GUTMANN MIRA**  
**GUTMANN MIRA** contour  
**GUTMANN** MIRA contour integral  
**GUTMANN** MIRA contour integral 50  
**GUTMANN** MIRA CTS | contour CTS | contour integral CTS  
**GUTMANN** MIRA RS | contour RS | contour integral RS  
**GUTMANN MIRA SF 2** | contour SF 2  
**GUTMANN** NORDWIN  
**GUTMANN** CORA

### KUNSTSTOFF-ALUMINIUM SYSTEME PVC-ALUMINIUM SYSTEMS

**GUTMANN** DECCO

## TÜREN DOORS

### ALUMINIUM SYSTEME ALUMINIUM SYSTEMS

**GUTMANN** GWD 070  
**GUTMANN** GWD 080  
**GUTMANN** GWD 080 FP30SP  
**GUTMANN** GWD 050n

### HOLZ-ALUMINIUM SYSTEME WOOD-ALUMINIUM SYSTEMS

**GUTMANN** MIRA Haustür | Front door  
**GUTMANN** MIRA Haustürblatt | Door leaf  
**GUTMANN** ALLIGNO

## HEBESCHIEBETÜREN | SCHIEBESYSTEME SLIDING DOORS | LIFT & SLIDE SYSTEMS

### ALUMINIUM SYSTEME ALUMINIUM SYSTEMS

**GUTMANN** GLS 180  
**GUTMANN** GS 180 INOWA  
**GUTMANN** HORIZON

### HOLZ-ALUMINIUM SYSTEME WOOD-ALUMINIUM SYSTEMS

**GUTMANN** MIRA  
**GUTMANN** MIRA contour  
**GUTMANN** MIRA contour INOWA

### KUNSTSTOFF-ALUMINIUM SYSTEME PVC-ALUMINIUM SYSTEMS

**GUTMANN** DECCO

## FASSADEN | WINTERGÄRTEN CURTAIN WALLS | WINTER GARDENS

### ALUMINIUM SYSTEME ALUMINIUM SYSTEMS

**GUTMANN** GCW 050/GCW 060  
**GUTMANN** HYBRID

### HOLZ-ALUMINIUM SYSTEME WOOD-ALUMINIUM SYSTEMS

**GUTMANN** LARA GF  
**GUTMANN** LARA Schwerlast | Heavy Load  
**GUTMANN** TWINLOC  
**GUTMANN** BAUBRONZE | ARCHITECTURAL BRONZE  
**GUTMANN** HYBRID

## BAUBESCHLAG SYSTEME BUILDING-FITTING SYSTEMS

**GUTMANN** Regenschutzschienen | Weather Bars  
**GUTMANN** Türschwellen | Thresholds  
**GUTMANN** Flügelabdeckprofile | Sash Covering Profiles  
**GUTMANN** Fensterbänke | Windows Sills  
**GUTMANN** Kantteile | Edgings

# GUTMANN MIRA

---



## Die passende Lösung für alle Anforderungen

- Maßgeschneiderte Lösungen für jede Anforderung – vom Wohngebäude bis zum Objektbau
- Klassische, flächenversetzte Optik und grundsolide Technik mit hervorragenden Kennwerten
- Alle gängigen Fensterkonstruktionen und Öffnungsarten in unterschiedlichen Profilbreiten und Farbkombinationen machbar

## The right solution for all demands

- Customized solutions for all demands – from residential buildings to object construction
- Classical, offset design, and respectable engineering with excellent characteristics
- All established window constructions and opening-variations in various profile widths and color combinations available



Durch die Herausgabe dieses Kataloges werden alle früheren Unterlagen ungültig. Alle Abbildungen entsprechen dem neuesten Stand. Der Maßstab der technischen Zeichnungen beträgt 1:1. Ausnahmen sind entsprechend gekennzeichnet. Änderungen im Rahmen des technischen Fortschrittes behalten wir uns vor. Für Druckfehler und andere Irrtümer übernehmen wir keine Haftung.

The release of this catalog renders all previous editions invalid. All illustrations are up to date (1:1 scale). We reserve the right to make modifications in the event of technological progress. Volume production has ceased for items discontinued from previous editions of this catalog. We do not assume liability for misprints and other errors.

## Definition der Zielgruppen und deren Instruktionspflicht

Die Informationen in diesem Dokument richten sich an folgende Zielgruppen:

### Beschlaghandel

Diese Zielgruppe umfasst alle Unternehmen oder natürliche Personen, die Produkte der GUTMANN Bausysteme GmbH ankaufen, um mit diesen Handel zu treiben, ohne dass die Produkte verändert oder weiterverarbeitet werden.

Nachstehende Dokumentationen sind an den Hersteller von Fenstern, Türen und Fassaden weiter zu reichen:

- Verarbeitungshinweise (Katalog / Broschüre)
- Montage-, Wartungs-, Bedienungs- und Pflegeanleitungen
- Vorgaben und Hinweise zum Produkt und zur Produkthaftung

### Hersteller von Fenstern, Türen und Fassaden

Diese Zielgruppe umfasst alle Unternehmen oder natürliche Personen, die Produkte der GUTMANN AG, direkt (Direktvertrieb) oder vom Beschlaghandel ankaufen und diese in / zu Fenstern, Türen oder Fassaden (im Folgenden "Bauelemente" genannt) weiter zu verarbeiten. Nachstehende Dokumentationen sind an den Bauelementehandel oder den Bauherrn weiter zu reichen, auch wenn ein Montagebetrieb (Subunternehmer) zwischengeschaltet ist:

- Verarbeitungshinweise (Katalog / Broschüre)
- Montage-, Wartungs-, Bedienungs- und Pflegeanleitungen
- Vorgaben und Hinweise zum Produkt und zur Produkthaftung

### Bauelementehandel / Montagebetrieb

Diese Zielgruppe „Bauelementehandel“ umfasst alle Unternehmen oder Personen, die Bauelemente vom "Hersteller von Fenster, Türen und Fassaden" ankaufen, um diese weiter zu verkaufen und ggfls. in einem Bauvorhaben zu montieren, ohne dass die Bauelemente selbst verändert werden.

Die Zielgruppe „Montagebetrieb“ umfasst alle Unternehmen oder Personen, die Bauelemente vom "Hersteller von Fenster, Türen und Fassaden" oder vom "Bauelementehandel" ankaufen, um diese in einem Bauvorhaben zu montieren, ohne dass die Bauelemente verändert werden.

Nachstehende Dokumentationen sind an den Bauherrn weiter zu reichen, auch wenn ein Montagebetrieb (Subunternehmer) zwischengeschaltet ist:

- Wartungs-, Bedienungs- und Pflegeanleitungen
- Vorgaben und Hinweise zum Produkt und zur Produkthaftung

### Bauherr

Die Zielgruppe „Bauherr“ umfasst alle Unternehmen oder Personen, die die Herstellung von Bauelementen für den Einbau in ihr Bauvorhaben beauftragen.

Nachstehende Dokumentationen sind an den Endanwender weiter zu reichen:

- Bedienungs- und Pflegeanleitungen

### Endanwender

Die Zielgruppe „Endanwender“ umfasst alle Personen, die die eingebauten Bauelemente bedienen oder auch pflegen.



### HINWEIS!

Jede Zielgruppe muss ihrer Instruktionspflicht uneingeschränkt nachkommen.

Sofern für das Produkt erforderlich werden die vorgenannten Dokumentationen seitens der GUTMANN Bausysteme GmbH bereitgestellt. Wenn nicht anders festgelegt, kann die Weitergabe der Dokumentationen als gedruckte Ausgabe, CD-ROM oder über das Internet (download) erfolgen.

## Definition of target groups and their duty to instruct

The information in this document is intended for the following target groups:

### Hardware dealers

This target group includes all companies or persons who purchase product from the GUTMANN building systems GmbH to resell it without the product being modified or subjected to further work.

The following documentations must pass to the manufacturer of windows, doors and facades:

- Processing instructions (catalog / brochure)
- Installation, maintenance, operating and care instructions
- Guidelines and advice on the product and on product liability

### Manufacturers of windows, doors and facades

This target group includes all companies or persons who purchase products directly from the GUTMANN building systems GmbH or the hardware dealer, to build with them / or build it into windows, doors and facades (hereinafter referred as "building elements").

The following documentations must pass to the building element dealer or the building owner, even if an installer (subcontractor) is interposed:

- Processing instructions (catalog / brochure)
- Installation, maintenance, operating and care instructions
- Guidelines and advice on the product and on product liability

### Building element dealers/Installation companies

The "building element dealer" target group includes all companies or persons who purchase building elements of "manufacturers of windows, doors and facades" in order to sell these on and to install them into a building, without the building elements being modified.

The "installation company" target group includes all companies or persons who purchase building elements of "manufacturers of windows, doors and facades", or from a building element dealer, in order to sell these and to install them into a building project, without the building elements being modified.

The following documentations must pass to the building owner, even if an installer (subcontractor) is interposed:

- Maintenance, operating and care instructions
- Guidelines and advice on the product and on product liability

### Building owner

This target group includes all companies or persons who order building elements for installation into their building project.

The following documentations must pass to the end-user:

- Operating and care instructions

### End-users

The target group "end user" includes all persons who operate, maintain or service the installed building elements.



### NOTE!

Every target group has the duty to instruct completely.

If aforementioned documents are required for the product, they will be provided by the GUTMANN building systems GmbH.

Unless otherwise specified, the disclosure of the documents will be done as print, CD-ROM or through the Internet (download).

## Bestimmungsgemäße Verwendung der Produkte

Die GUTMANN Bausysteme GmbH produziert und vertreibt systemgebundene Produkte zu Herstellung von Holz-Aluminium-, sowie Aluminium Fenstern, Türen und Fassaden (im Folgenden "Bauelemente" genannt). Die allgemeine bestimmungsgemäße Verwendung der von GUTMANN bereitgestellten Produkte dient der Herstellung von Bauelementen. Das einzelne Produkt ist in der Regel eine Teilkomponente des herzustellenden Bauelements, welches mit weiteren, systemgebundenen Komponenten nach dem "Baukastenprinzip" zu einem Bauelement gefertigt wird. Ausnahmen von dieser - allgemeinen - bestimmungsgemäßen Verwendung sind den produktspezifischen Verarbeitungs-, Montage-, Wartungs-, Bedienungs- und Pflegeanleitungen zu entnehmen. Für Handelsprodukte die von der GUTMANN Bausysteme GmbH vertrieben, aber nicht produziert werden gelten, - sofern nicht separat angegeben - die Angaben zur bestimmungsgemäßen Verwendung des Herstellers. Diese ist den entsprechenden Produktdokumentationen des Herstellers zu entnehmen.

## Haftungsbeschränkung

Alle Angaben und Hinweise in Produktdokumentationen der GUTMANN AG wurden unter Berücksichtigung der geltenden Normen und Vorschriften, des Stands der Technik sowie langjähriger Erkenntnisse und Erfahrungen zusammengestellt.

Die GUTMANN Bausysteme GmbH übernimmt keine Haftung für Schäden aufgrund:

- Nichtbeachtung dieses Dokumentes und aller produktspezifischen Dokumente und mitgeltenden Richtlinien
- Nichtbestimmungsgemäße Verwendung
- Fehlgebrauch
- Unzureichende Ausschreibung
- Nichtbeachtung der Einbauvorschriften
- Nichtbeachtung statischer Erfordernisse.
- Erhöhter Verschmutzung.

Ansprüche Dritter an den Systemgeber wegen Schäden aufgrund von Fehlgebrauch oder nicht befolgter Instruktionspflicht seitens des Beschlaghandels, der Hersteller von Fenstern und Fenstertüren sowie des Bauelementehandels oder Bauherrn werden entsprechend weitergeleitet.

Es gelten die im Liefervertrag vereinbarten Verpflichtungen, die Allgemeinen Geschäftsbedingungen sowie die Lieferbedingungen der GUTMANN Bausysteme GmbH und die zum Zeitpunkt des Vertragsabschlusses gültigen gesetzlichen Regelungen.

Die Gewährleistung erstreckt sich nur auf original Gutmann Produkte. Technische Änderungen im Rahmen der Verbesserung der Gebrauchseigenschaften und der Weiterentwicklung bleiben vorbehalten.

## Intended use of Products

The GUTMANN building systems GmbH produces and markets system-linked products for manufacturing windows, doors and facades (hereafter "building element" mentioned) of wood-aluminum, and aluminum. The general intended use of the products provided by GUTMANN is the production of building elements. The individual product is usually a partial component of the building element, which is made with further system components to a building element - according to the "modular construction system". Exceptions to this "Intended use", are shown in the product-specific installation, assembly, maintenance, operating and maintenance instructions. Unless otherwise stated, for trading products which are sold by the GUTMANN building systems GmbH but not produced, you have to apply the information for "intended use" by the manufacturer. This is stated in the corresponding product documentation from the manufacturer.

## Limitation of liability

All details and instructions in this document were compiled taking into account the relevant standards and regulations, the state of the art, and also many years of knowledge and experience.

The GUTMANN building systems GmbH accepts no liability for damages resulting from:

- Failure to comply with this document and all product-specific documents and related applicable directives (refer to the chapter Security, intended use).
- Operation other than that intended use / misuse refer to the chapters Security, Intended use.
- Insufficient invitation to tender
- Failure to adhere to the installation instructions or application drawings.
- Failure to comply with static requirements
- Increased soiling.

Claims by third parties against the GUTMANN building systems GmbH on the ground of damages resulting from misuse or failure to follow the instruction obligation on the part of the hardware dealer, the manufacturer of windows and balcony doors, and of the building element dealer or the builder are transferred accordingly.

The undertakings agreed in the delivery contract, the general conditions of business and the delivery conditions of the GUTMANN building systems GmbH, and the legal regulations applicable at the time of concluding a contract are effective.

The warranty covers only original GUTMANN components.

The right to technical modifications for the improvement of performance characteristics and for further development is reserved.



## Symbolerklärung "Sicherheitshinweise"

Sicherheitshinweise sind in dieser Anleitung durch Symbole gekennzeichnet. Die Sicherheitshinweise werden durch Signalworte eingeleitet, die das Ausmaß der Gefährdung zum Ausdruck bringen.

### Explanation of safety instruction symbols

In this instructions, safety information is indicated by a symbol. The safety information is introduced by a key word that indicates the severity of the danger.



#### **HINWEIS!**

Diese Kombination aus Symbol und Signalwort weist auf zusätzliche Informationen hin.

#### **NOTE!**

This symbol in conjunction with the signal word indicates additional informations.



#### **VORSICHT!**

Diese Kombination aus Symbol und Signalwort weist auf eine Situation hin, die zu Sach- und Umweltschäden führen kann, wenn sie nicht gemieden wird.

#### **CAUTION!**

This symbol in conjunction with the signal word indicates a potentially dangerous situation, which may lead to property or environmental damage if it is not avoided.



#### **WARNUNG!**

Diese Kombination aus Symbol und Signalwort weist auf eine möglicherweise gefährliche Situation hin, die zu geringfügigen oder leichten Verletzungen führen kann, wenn sie nicht gemieden wird..

#### **WARNING!**

This symbol in conjunction with the signal word indicates a potentially dangerous situation, which may lead to minor or light injuries if it is not avoided.



#### **Gefahr!**

Diese Kombination aus Symbol und Signalwort weist auf eine unmittelbar gefährliche Situation hin, die zu schweren Verletzungen oder zum Tod führen kann, wenn sie nicht vermieden wird.

#### **DANGER!**

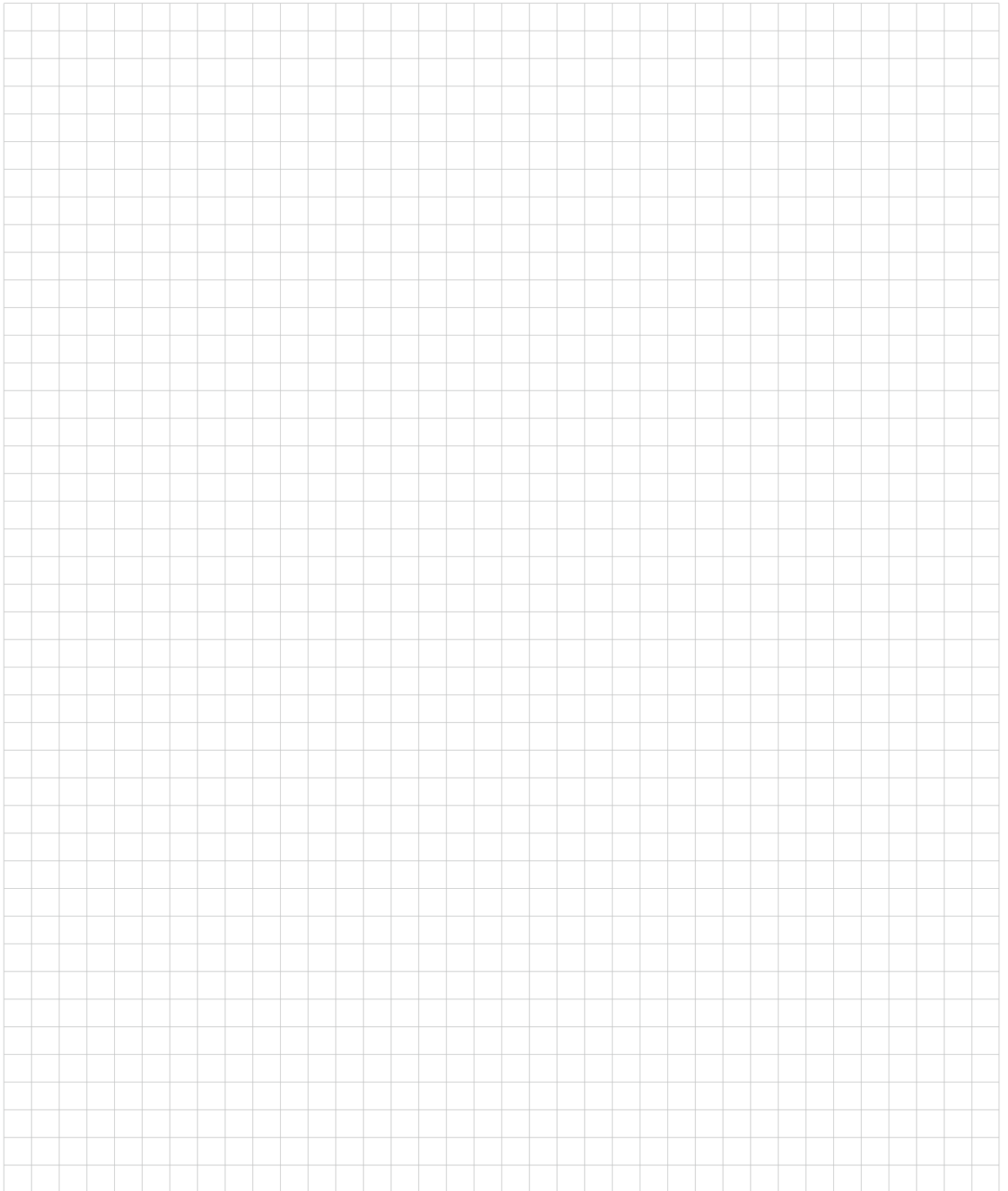
This symbol in conjunction with the signal word indicates an imminently hazardous situation, which could result in serious damage to health or death if it is not avoided.

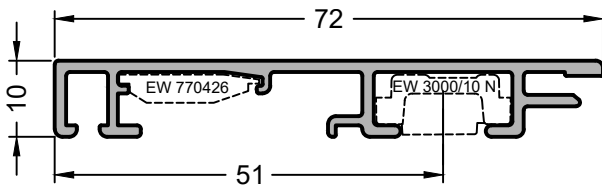
Kapitel   Chapter	Inhalt   Content	Serie   Series	Seite   Page	
1 Profile   Profiles	<b>Profile</b> Profiles		12	
	<b>Blendrahmenprofile</b> Frame profiles	MIRA	19	
		MIRA contour	12	
	<b>Flügelprofile</b> Sash profiles	MIRA	20	
		MIRA contour	12	
	<b>Einlegerprofile</b> Insert profiles	MIRA	22	
		MIRA contour	16	
	<b>Sprossenprofile</b> Crossbar profiles	MIRA	22	
		MIRA contour	17	
	<b>Setzholz- und Kämpferprofile</b> Mullion and transom profiles	MIRA	23	
		MIRA contour	17	
	<b>Kopplungs-, Abdeckprofile</b> <b>sonstige Profile</b> Cover-, linking profiles etc.	MIRA	24	
		MIRA contour	18	
		<b>Rollladenprofile</b> Roller shutter profiles		27
2 Zubehör   Accessories	<b>Eck- und Aussteifungswinkel, Sprossenhalter</b> Corner- and angle brackets, Crossbar fastener		32	
	<b>Dreh- und Drehklipshalter</b> Pivot- and pivot clip holder		37	
	<b>Dichtungen</b> Gaskets		41	
	<b>Dichtstücke und Endkappen</b> Sealing pieces and end caps		46	
	<b>Griffe</b> Handles		48	
	<b>Werkzeuge und chemische Produkte</b> Tools and chemical products		49	
	3 Schnittpunkte   Cross sections	<b>Schnittpunkte und Anwendungsbeispiele</b> Cross section points and application examples		1
		4 Verarbeitung   Processing	<b>Allgemeine Vorbemerkungen</b> Introductory remarks	42
<b>Verarbeitungshinweise</b> Processing guidelines	43			
5 U-Werte   U-Values	<b>Technische Hinweise</b> Technical advice		1	

Für Ihre Notizen  
For your notes

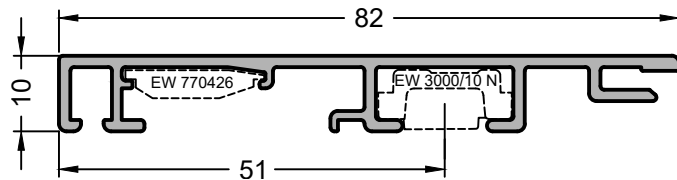
Datum  
Date

---

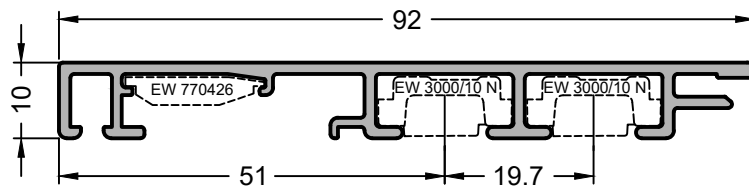




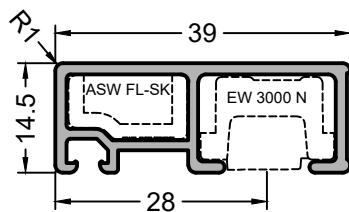
Produktkennzeichen Product identifier	<b>MS B 72.10-SK</b>
Produktbezeichnung Product designation	<b>BLENDRAHMEN 72/10 MM SK</b> frame profile 72/10 mm SK
Artikelnummer Item number	<b>555002</b>
System	MIRA SF2
Affiliation to system	MIRA SF2
Werkstoff Material	Aluminium aluminum
Verkaufseinheit unit of sale	1 Mengeneinheit 1 unit of quantity
Mengeneinheit unit of quantity	6 Meter
Produktvarianten Product variants	Farbe (Oberfläche) Color (surface)



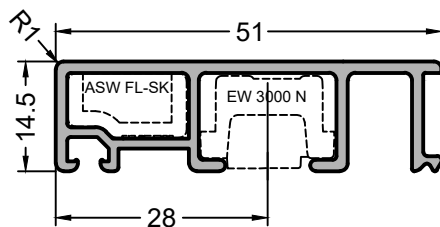
Produktkennzeichen Product identifier	<b>MS B 82.10-SK</b>
Produktbezeichnung Product designation	<b>BLENDRAHMEN 82/10 MM SK</b> frame profile 82/10 mm SK
Artikelnummer Item number	<b>555338</b>
System	MIRA SF2
Affiliation to system	MIRA SF2
Werkstoff Material	Aluminium aluminum
Verkaufseinheit unit of sale	1 Mengeneinheit 1 unit of quantity
Mengeneinheit unit of quantity	6 Meter
Produktvarianten Product variants	Farbe (Oberfläche) Color (surface)



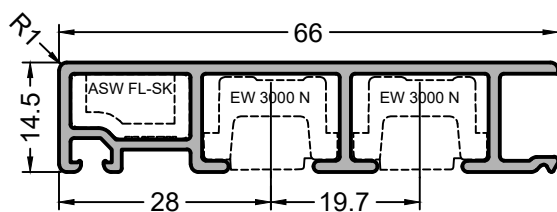
Produktkennzeichen Product identifier	<b>MS B 92.10-SK</b>
Produktbezeichnung Product designation	<b>BLENDRAHMEN 92/10 MM SK</b> frame profile 92/10 mm SK
Artikelnummer Item number	<b>555337</b>
System	MIRA SF2
Affiliation to system	MIRA SF2
Werkstoff Material	Aluminium aluminum
Verkaufseinheit unit of sale	1 Mengeneinheit 1 unit of quantity
Mengeneinheit unit of quantity	6 Meter
Produktvarianten Product variants	Farbe (Oberfläche) Color (surface)



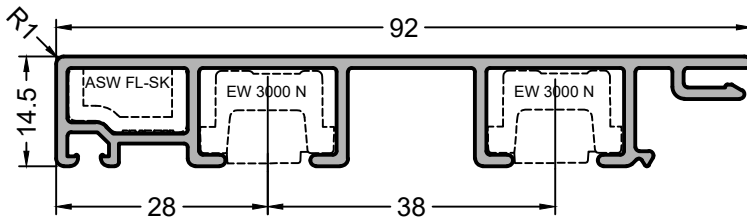
Produktkennzeichen Product identifier	<b>HA FL 39.14-SK</b>
Produktbezeichnung Product designation	<b>FLÜGELPROFIL 39/14 MM SK</b> sash profile 39/14 mm SK
Artikelnummer Item number	<b>585811</b>
System	MIRA CONTOUR / MIRA SF2
Affiliation to system	MIRA CONTOUR / MIRA SF2
Werkstoff Material	Aluminium aluminum
Verkaufseinheit unit of sale	1 ME 1 unit of quantity
Mengeneinheit unit of quantity	6 m
Produktvarianten Product variants	Farbe (Oberfläche) Color (surface)



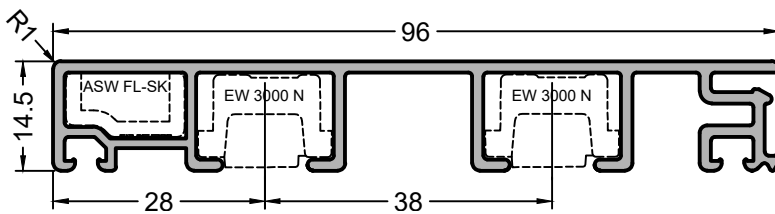
Produktkennzeichen Product identifier	<b>HA FL 51.14-SK</b>
Produktbezeichnung Product designation	<b>FLÜGELPROFIL 51/14 MM SK</b> sash profile 51/14 mm SK
Artikelnummer Item number	<b>586491</b>
System	MIRA CONTOUR / MIRA SF2
Affiliation to system	MIRA CONTOUR / MIRA SF2
Werkstoff Material	Aluminium aluminum
Verkaufseinheit unit of sale	1 ME 1 unit of quantity
Mengeneinheit unit of quantity	6 m
Produktvarianten Product variants	Farbe (Oberfläche) Color (surface)



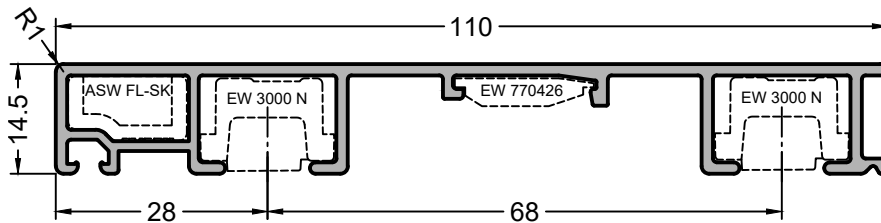
Produktkennzeichen Product identifier	<b>HA FL 66.14-SK</b>
Produktbezeichnung Product designation	<b>FLÜGELPROFIL 66/14 MM SK</b> sash profile 66/14 mm SK
Artikelnummer Item number	<b>586883</b>
System	MIRA CONTOUR / MIRA SF2
Affiliation to system	MIRA CONTOUR / MIRA SF2
Werkstoff Material	Aluminium aluminum
Verkaufseinheit unit of sale	1 ME 1 unit of quantity
Mengeneinheit unit of quantity	6 m
Produktvarianten Product variants	Farbe (Oberfläche) Color (surface)



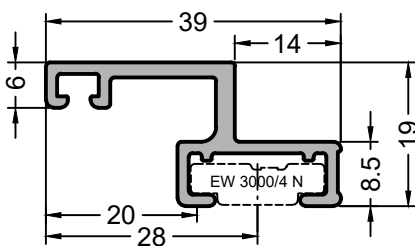
Produktkennzeichen Product identifier	HA FL 92.14-SK
Produktbezeichnung Product designation	FLÜGELPROFIL 92/14 MM SK sash profile 92/14 SK
Artikelnummer Item number	586978
System	MIRA CONTOUR / MIRA SF2
Affiliation to system	MIRA CONTOUR / MIRA SF2
Werkstoff Material	Aluminium aluminum
Verkaufseinheit unit of sale	1 ME 1 unit of quantity
Mengeneinheit unit of quantity	6 m
Produktvarianten Product variants	Farbe (Oberfläche) Color (surface)



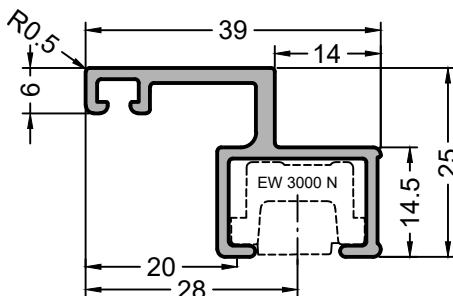
Produktkennzeichen Product identifier	HA FL 96.14-SK
Produktbezeichnung Product designation	FLÜGELPROFIL 96/14 MM SK sash profile 96/14 SK
Artikelnummer Item number	587039
System	MIRA CONTOUR / MIRA SF2
Affiliation to system	MIRA CONTOUR / MIRA SF2
Werkstoff Material	Aluminium aluminum
Verkaufseinheit unit of sale	1 ME 1 unit of quantity
Mengeneinheit unit of quantity	6 m
Produktvarianten Product variants	Farbe (Oberfläche) Color (surface)



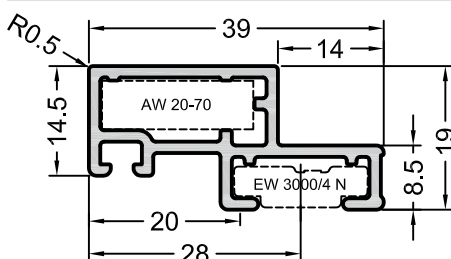
Produktkennzeichen Product identifier	HA FL 110.14-SK
Produktbezeichnung Product designation	FLÜGELPROFIL 110/14 MM SK sash profile 110/14 SK
Artikelnummer Item number	587494
System	MIRA CONTOUR / MIRA SF2
Affiliation to system	MIRA CONTOUR / MIRA SF2
Werkstoff Material	Aluminium aluminum
Verkaufseinheit unit of sale	1 ME 1 unit of quantity
Mengeneinheit unit of quantity	6 m
Produktvarianten Product variants	Farbe (Oberfläche) Color (surface)



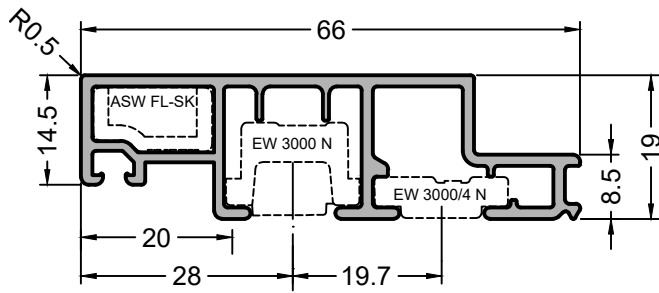
Produktkennzeichen Product identifier	HA VF 39.6-SK
Produktbezeichnung Product designation	FLÜGELPROFIL 39/14 MM sash profile 39/6 MM
Artikelnummer Item number	553654
System	MIRA CONTOUR / MIRA SF2
Affiliation to system	MIRA CONTOUR / MIRA SF2
Werkstoff Material	Aluminium aluminum
Verkaufseinheit unit of sale	1 ME 1 unit of quantity
Mengeneinheit unit of quantity	6 m
Produktvarianten Product variants	Farbe (Oberfläche) Color (surface)



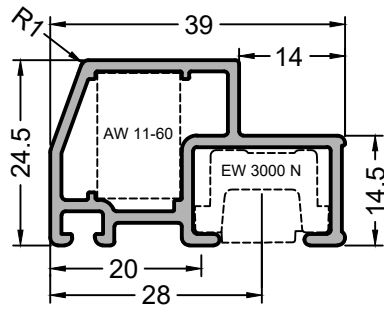
Produktkennzeichen Product identifier	HA VF 39.6/25-SK
Produktbezeichnung Product designation	FLÜGELPROFIL 39.6/25-SK sash profile 39.6/25-SK
Artikelnummer Item number	553418
System	MIRA CONTOUR / MIRA SF2
Affiliation to system	MIRA CONTOUR / MIRA SF2
Werkstoff Material	Aluminium aluminum
Verkaufseinheit unit of sale	1 ME 1 unit of quantity
Mengeneinheit unit of quantity	6 m
Produktvarianten Product variants	Farbe (Oberfläche) Color (surface)



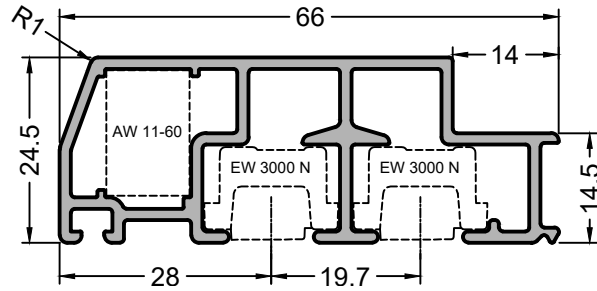
Produktkennzeichen Product identifier	HA VF 39.14-SK
Produktbezeichnung Product designation	FLÜGELPROFIL 39/14 MM sash profile 39/14 MM
Artikelnummer Item number	585872
System	MIRA CONTOUR / MIRA SF2
Affiliation to system	MIRA CONTOUR / MIRA SF2
Werkstoff Material	Aluminium aluminum
Verkaufseinheit unit of sale	1 ME 1 unit of quantity
Mengeneinheit unit of quantity	6 m
Produktvarianten Product variants	Farbe (Oberfläche) Color (surface)



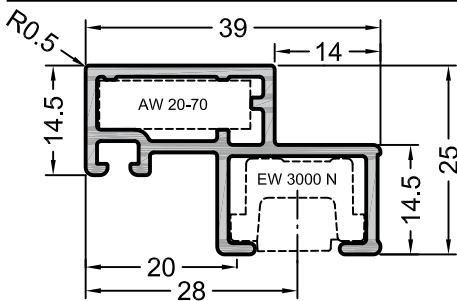
Produktkennzeichen Product identifier	<b>HA VF 66.14-SK</b>
Produktbezeichnung Product designation	<b>FLÜGELPROFIL 66/14MM</b> sash profile 66/14 MM
Artikelnummer Item number	<b>586660</b>
System	MIRA CONTOUR / MIRA SF2
Affiliation to system	MIRA CONTOUR / MIRA SF2
Werkstoff Material	Aluminium aluminum
Verkaufseinheit unit of sale	1 ME 1 unit of quantity
Mengeneinheit unit of quantity	6 m
Produktvarianten Product variants	Farbe (Oberfläche) Color (surface)



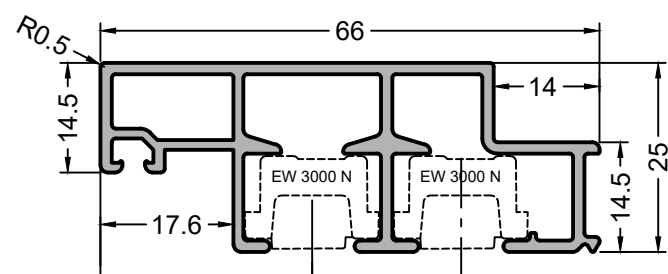
Produktkennzeichen Product identifier	<b>HA VFM 39-SK</b>
Produktbezeichnung Product designation	<b>FLÜGEL 39 MM</b> sash 39 mm
Artikelnummer Item number	<b>585871</b>
System	MIRA CONTOUR / MIRA SF2
Affiliation to system	MIRA CONTOUR / MIRA SF2
Werkstoff Material	Aluminium aluminum
Verkaufseinheit unit of sale	1 ME 1 unit of quantity
Mengeneinheit unit of quantity	6 m
Produktvarianten Product variants	Farbe (Oberfläche) Color (surface)



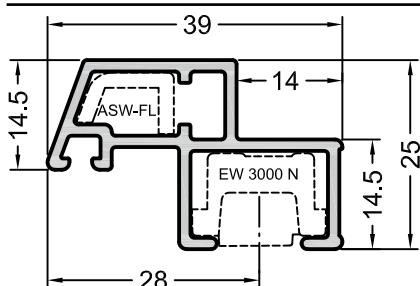
Produktkennzeichen Product identifier	<b>HA VFM 66-SK</b>
Produktbezeichnung Product designation	<b>FLÜGEL 66 MM</b> sash 66 mm
Artikelnummer Item number	<b>587119</b>
System	MIRA CONTOUR / MIRA SF2
Affiliation to system	MIRA CONTOUR / MIRA SF2
Werkstoff Material	Aluminium aluminum
Verkaufseinheit unit of sale	1 ME 1 unit of quantity
Mengeneinheit unit of quantity	6 m
Produktvarianten Product variants	Farbe (Oberfläche) Color (surface)



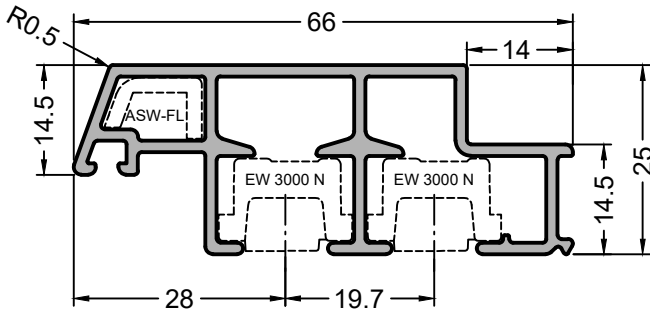
Produktkennzeichen Product identifier	<b>HA VF 39.14/25-SK</b>
Produktbezeichnung Product designation	<b>FLÜGELPROFIL 39.14/25-K</b> sash profile 39.14/25-SK
Artikelnummer Item number	<b>587327</b>
System	MIRA CONTOUR / MIRA SF2
Affiliation to system	MIRA CONTOUR / MIRA SF2
Werkstoff Material	Aluminium aluminum
Verkaufseinheit unit of sale	1 ME 1 unit of quantity
Mengeneinheit unit of quantity	6 m
Produktvarianten Product variants	Farbe (Oberfläche) Color (surface)



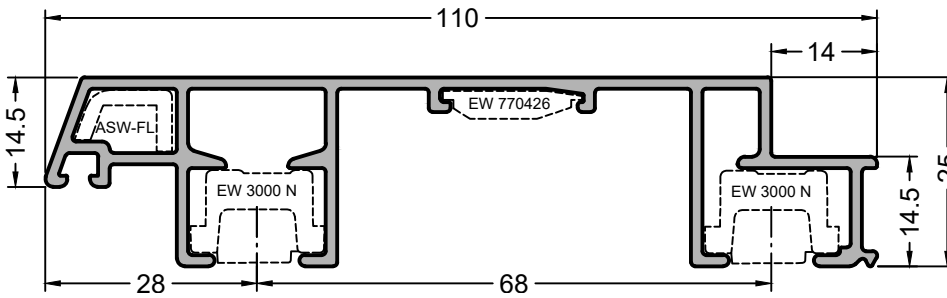
Produktkennzeichen Product identifier	<b>HA VF 66.14-SK</b>
Produktbezeichnung Product designation	<b>FLÜGELPROFIL 66.14/25-K</b> sash profile 66.14/25-SK
Artikelnummer Item number	<b>587326</b>
System	MIRA CONTOUR / MIRA SF2
Affiliation to system	MIRA CONTOUR / MIRA SF2
Werkstoff Material	Aluminium aluminum
Verkaufseinheit unit of sale	1 ME 1 unit of quantity
Mengeneinheit unit of quantity	6 m
Produktvarianten Product variants	Farbe (Oberfläche) Color (surface)



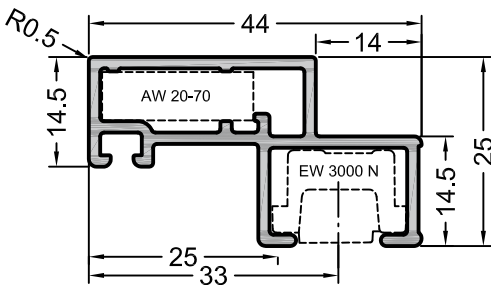
Produktkennzeichen Product identifier	<b>HA VFM 39.25-SK</b>
Produktbezeichnung Product designation	<b>FLÜGEL 39 MM</b> sash 39 mm
Artikelnummer Item number	<b>588163</b>
System	MIRA CONTOUR / MIRA SF2
Affiliation to system	MIRA CONTOUR / MIRA SF2
Werkstoff Material	Aluminium aluminum
Verkaufseinheit unit of sale	1 ME 1 unit of quantity
Mengeneinheit unit of quantity	6 m
Produktvarianten Product variants	Farbe (Oberfläche) Color (surface)



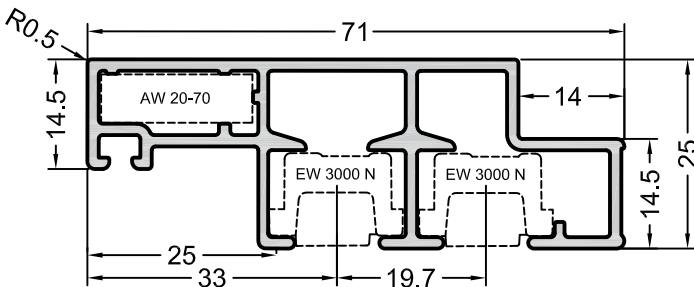
Produktkennzeichen Product identifier	HA VFM 66.25-SK
Produktbezeichnung Product designation	FLÜGEL 66 MM sash 66 mm
Artikelnummer Item number	588162
System	MIRA CONTOUR / MIRA SF2
Affiliation to system	MIRA CONTOUR / MIRA SF2
Werkstoff Material	Aluminium aluminum
Verkaufseinheit unit of sale	1 ME 1 unit of quantity
Mengeneinheit unit of quantity	6 m
Produktvarianten Product variants	Farbe (Oberfläche) Color (surface)



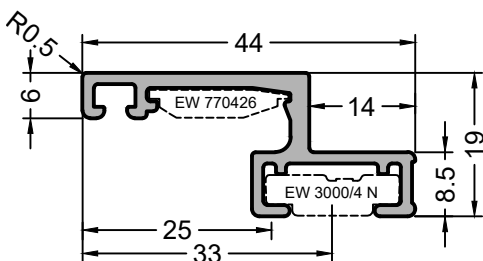
Produktkennzeichen Product identifier	HA VFM 110.25-SK
Produktbezeichnung Product designation	FLÜGEL 110 MM sash 110 mm
Artikelnummer Item number	588161
System	MIRA CONTOUR / MIRA SF2
Affiliation to system	MIRA CONTOUR / MIRA SF2
Werkstoff Material	Aluminium aluminum
Verkaufseinheit unit of sale	1 ME 1 unit of quantity
Mengeneinheit unit of quantity	6 m
Produktvarianten Product variants	Farbe (Oberfläche) Color (surface)



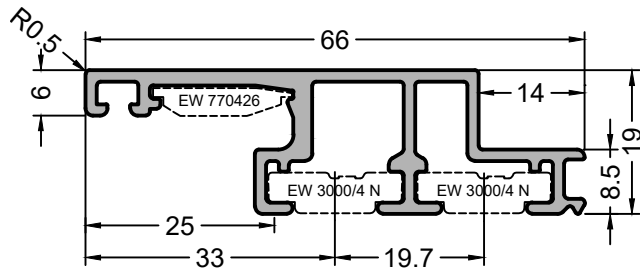
Produktkennzeichen Product identifier	HA VF 44.14/25-SK
Produktbezeichnung Product designation	FLÜGELPROFIL 44.14/25-SK sash profile 44.14/25-SK
Artikelnummer Item number	587734
System	MIRA CONTOUR / MIRA SF2
Affiliation to system	MIRA CONTOUR / MIRA SF2
Werkstoff Material	Aluminium aluminum
Verkaufseinheit unit of sale	1 ME 1 unit of quantity
Mengeneinheit unit of quantity	6 m
Produktvarianten Product variants	Farbe (Oberfläche) Color (surface)



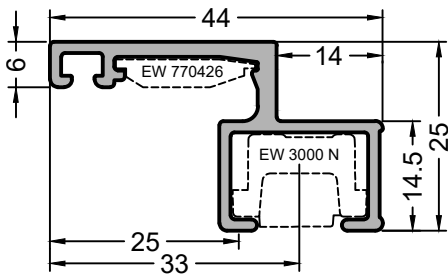
Produktkennzeichen Product identifier	HA VF 71.14/25-SK
Produktbezeichnung Product designation	FLÜGELPROFIL 71.14/25-SK sash profile 71.14/25-SK
Artikelnummer Item number	587732
System	MIRA CONTOUR / MIRA SF2
Affiliation to system	MIRA CONTOUR / MIRA SF2
Werkstoff Material	Aluminium aluminum
Verkaufseinheit unit of sale	1 ME 1 unit of quantity
Mengeneinheit unit of quantity	6 m
Produktvarianten Product variants	Farbe (Oberfläche) Color (surface)



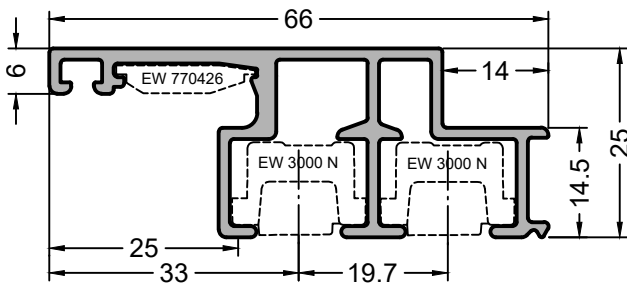
Produktkennzeichen Product identifier	HA VF 44.6-SK
Produktbezeichnung Product designation	FLÜGELPROFIL 44/6 MM sash profile 44/6 MM
Artikelnummer Item number	552304
System	MIRA CONTOUR / MIRA SF2
Affiliation to system	MIRA CONTOUR / MIRA SF2
Werkstoff Material	Aluminium aluminum
Verkaufseinheit unit of sale	1 ME 1 unit of quantity
Mengeneinheit unit of quantity	6 m
Produktvarianten Product variants	Farbe (Oberfläche) Color (surface)



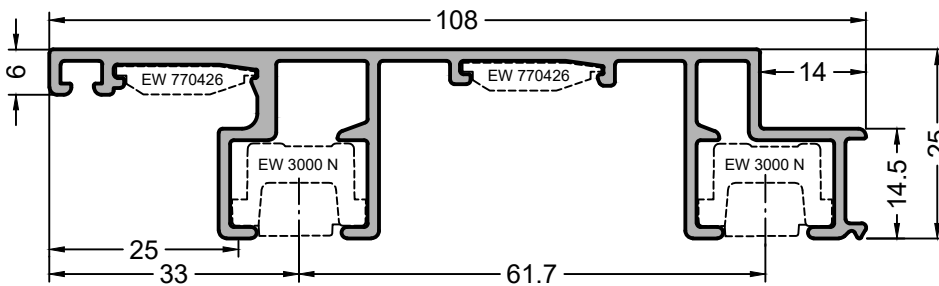
Produktkennzeichen Product identifier	<b>HA VF 66.6-SK</b>
Produktbezeichnung Product designation	<b>FLÜGELPROFIL 66/6 MM</b> sash profile 66/6 MM
Artikelnummer Item number	<b>552458</b>
System Affiliation to system	MIRA CONTOUR / MIRA SF2
Werkstoff Material	Aluminium aluminum
Verkaufseinheit unit of sale	1 ME 1 unit of quantity
Mengeneinheit unit of quantity	6 m
Produktvarianten Product variants	Farbe (Oberfläche) Color (surface)



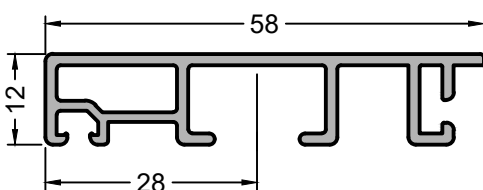
Produktkennzeichen Product identifier	<b>HA VF 44.6/25-SK</b>
Produktbezeichnung Product designation	<b>FLÜGELPROFIL 44/6 MM</b> sash profile 44 mm
Artikelnummer Item number	<b>552766</b>
System Affiliation to system	MIRA CONTOUR / MIRA SF2
Werkstoff Material	Aluminium aluminum
Verkaufseinheit unit of sale	1 ME 1 unit of quantity
Mengeneinheit unit of quantity	6 m
Produktvarianten Product variants	Farbe (Oberfläche) Color (surface)



Produktkennzeichen Product identifier	<b>HA VF 66.6/25-SK</b>
Produktbezeichnung Product designation	<b>FLÜGELPROFIL 66/6 MM</b> sash profile 66 mm
Artikelnummer Item number	<b>552765</b>
System Affiliation to system	MIRA CONTOUR / MIRA SF2
Werkstoff Material	Aluminium aluminum
Verkaufseinheit unit of sale	1 ME 1 unit of quantity
Mengeneinheit unit of quantity	6 m
Produktvarianten Product variants	Farbe (Oberfläche) Color (surface)

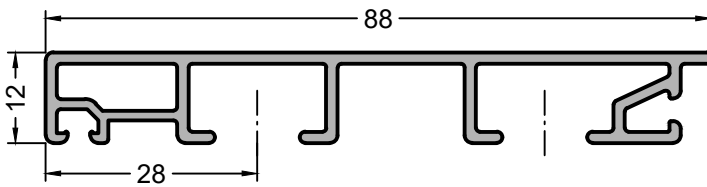


Produktkennzeichen Product identifier	<b>HA VF 108.6/25-SK</b>
Produktbezeichnung Product designation	<b>FLÜGELPROFIL 66/6 MM</b> sash profile 108 mm
Artikelnummer Item number	<b>554262</b>
System Affiliation to system	MIRA CONTOUR / MIRA SF2
Werkstoff Material	Aluminium aluminum
Verkaufseinheit unit of sale	1 ME 1 unit of quantity
Mengeneinheit unit of quantity	6 m
Produktvarianten Product variants	Color (surface) Color (surface)

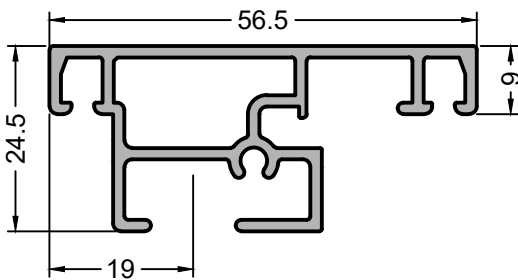


Produktkennzeichen Product identifier	<b>HA EL 58.12-SK</b>
Produktbezeichnung Product designation	<b>EINLEGER 58/12 MM</b> insert profile 58/12 mm
Artikelnummer Item number	<b>586979</b>
System Affiliation to system	MIRA CONTOUR / MIRA SF2
Werkstoff Material	Aluminium aluminum
Verkaufseinheit unit of sale	1 ME 1 unit of quantity
Mengeneinheit unit of quantity	6 m
Produktvarianten Product variants	Farbe (Oberfläche) Color (surface)





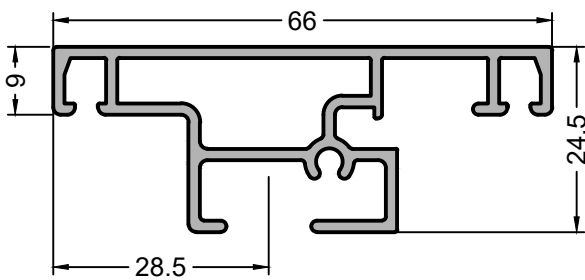
Produktkennzeichen Product identifier	<b>HA EL 88.12-SK</b>
Produktbezeichnung Product designation	<b>EINLEGER 88/12 MM</b> insert profile 88/12 mm
Artikelnummer Item number	<b>587040</b>
System	MIRA CONTOUR / MIRA SF2
Affiliation to system	MIRA CONTOUR / MIRA SF2
Werkstoff Material	Aluminium aluminum
Verkaufseinheit unit of sale	1 ME 1 unit of quantity
Mengeneinheit unit of quantity	6 m
Produktvarianten Product variants	Farbe (Oberfläche) Color (surface)



Produktkennzeichen Product identifier	<b>HA SL 56.9-SK</b>
Produktbezeichnung Product designation	<b>SCHLAGLEISTE 56/9 MM</b> double rebated profile 56.9 mm
Artikelnummer Item number	<b>586490</b>
System	MIRA CONTOUR / MIRA SF2
Affiliation to system	MIRA CONTOUR / MIRA SF2
Werkstoff Material	Aluminium aluminum
Verkaufseinheit unit of sale	1 ME 1 unit of quantity
Mengeneinheit unit of quantity	6 m
Produktvarianten Product variants	Farbe (Oberfläche) Color (surface)

passende Endkappe: EK SL 56.9-SK

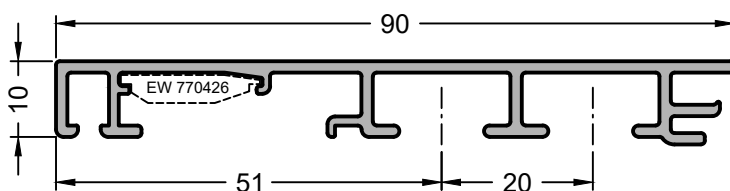
matching end cover: EK SL 56.9-SK



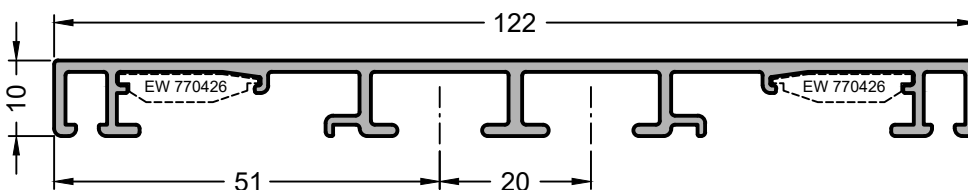
Produktkennzeichen Product identifier	<b>HA SL 66.9-SK</b>
Produktbezeichnung Product designation	<b>SCHLAGLEISTE 66/9 MM</b> double rebated profile 66.9 mm
Artikelnummer Item number	<b>586492</b>
System	MIRA CONTOUR / MIRA SF2
Affiliation to system	MIRA CONTOUR / MIRA SF2
Werkstoff Material	Aluminium aluminum
Verkaufseinheit unit of sale	1 ME 1 unit of quantity
Mengeneinheit unit of quantity	6 m
Produktvarianten Product variants	Farbe (Oberfläche) Color (surface)

passende Endkappe: EK SL 66.9-SK

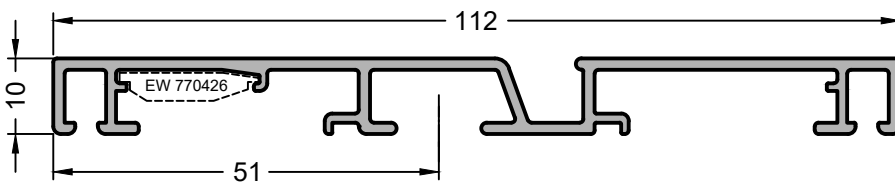
matching end cover: EK SL 66.9-SK



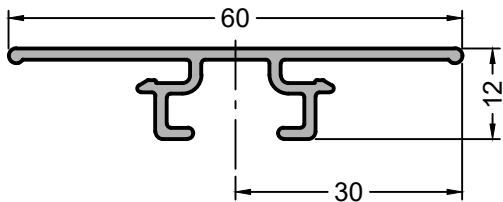
Produktkennzeichen Product identifier	<b>MS S F 90.10-SK</b>
Produktbezeichnung Product designation	<b>KÄMPFERPROFIL 90/10 MM SK</b> transom profile 90/10 mm SK
Artikelnummer Item number	<b>556413</b>
System	MIRA SF2
Affiliation to system	MIRA SF2
Werkstoff Material	Aluminium aluminum
Verkaufseinheit unit of sale	1 Mengeneinheit 1 unit of quantity
Mengeneinheit unit of quantity	6 Meter
Produktvarianten Product variants	Farbe (Oberfläche) Color (surface)



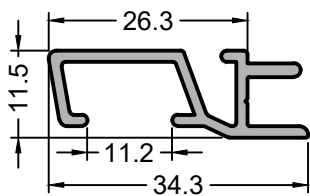
Produktkennzeichen Product identifier	<b>MS S 122.10-SK</b>
Produktbezeichnung Product designation	<b>SETZHOLZPROFIL 122/10 MM</b> mullion profile 122/10 mm
Artikelnummer Item number	<b>555001</b>
System	MIRA SF2
Affiliation to system	MIRA SF2
Werkstoff Material	Aluminium aluminum
Verkaufseinheit unit of sale	1 Mengeneinheit 1 unit of quantity
Mengeneinheit unit of quantity	6 Meter
Produktvarianten Product variants	Farbe (Oberfläche) Color (surface)



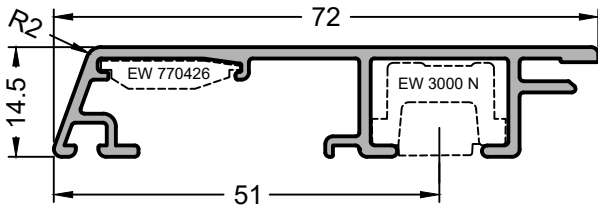
Produktkennzeichen Product identifier	<b>MS K 112.10-SK</b>
Produktbezeichnung Product designation	<b>KÄMPFERPROFIL 112/10 MM SK</b> transom profile 112/10 mm SK
Artikelnummer Item number	<b>555000</b>
System	MIRA SF2
Affiliation to system	MIRA SF2
Werkstoff Material	Aluminium aluminum
Verkaufseinheit unit of sale	1 Mengeneinheit 1 unit of quantity
Mengeneinheit unit of quantity	6 Meter
Produktvarianten Product variants	Farbe (Oberfläche) Color (surface)



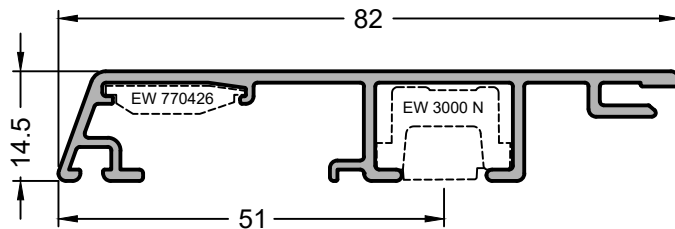
Produktkennzeichen Product identifier	<b>HA KP 60.12-SK</b>
Produktbezeichnung Product designation	<b>KOPPLUNGSPROFIL 60/12 MM</b> linking profile
Artikelnummer Item number	<b>553673</b>
System	MIRA
Affiliation to system	MIRA
Werkstoff Material	Aluminium aluminum
Verkaufseinheit unit of sale	1 ME 1 unit of quantity
Mengeneinheit unit of quantity	6 m
Produktvarianten Product variants	Farbe (Oberfläche) Color (surface)



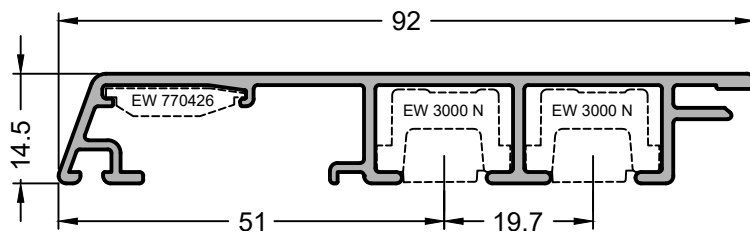
Produktkennzeichen Product identifier	<b>HA SBA 34.10-SK</b>
Produktbezeichnung Product designation	<b>STEINBANKANSCHLUSS</b> stone bed connection
Artikelnummer Item number	<b>553569</b>
System	MIRA CONTOUR / MIRA SF2
Affiliation to system	MIRA CONTOUR / MIRA SF2
Werkstoff Material	Aluminium aluminum
Verkaufseinheit unit of sale	1 ME 1 unit of quantity
Mengeneinheit unit of quantity	6 m
Produktvarianten Product variants	Farbe (Oberfläche) Color (surface)



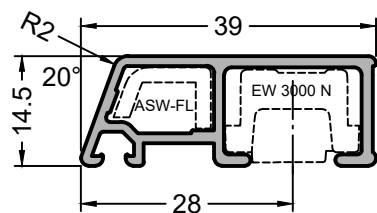
Produktkennzeichen Product identifier	<b>MS B 72.14-R2</b>
Produktbezeichnung Product designation	<b>BLENDRAHMEN 72/14 MM R2</b> frame profile 72/14 mm R2
Artikelnummer Item number	<b>555005</b>
System	MIRA SF2
Affiliation to system	MIRA SF2
Werkstoff Material	Aluminium aluminum
Verkaufseinheit unit of sale	1 Mengeneinheit 1 unit of quantity
Mengeneinheit unit of quantity	6 Meter
Produktvarianten Product variants	Farbe (Oberfläche) Color (surface)



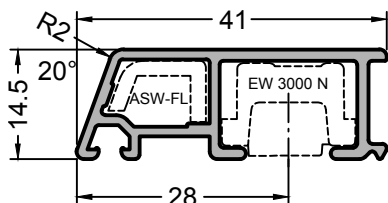
Produktkennzeichen Product identifier	<b>MS B 82.14-R2</b>
Produktbezeichnung Product designation	<b>BLENDRAHMEN 82/14 MM R2</b> frame profile 82/14 mm R2
Artikelnummer Item number	<b>555340</b>
System	MIRA SF2
Affiliation to system	MIRA SF2
Werkstoff Material	Aluminium aluminum
Verkaufseinheit unit of sale	1 Mengeneinheit 1 unit of quantity
Mengeneinheit unit of quantity	6 Meter
Produktvarianten Product variants	Farbe (Oberfläche) Color (surface)



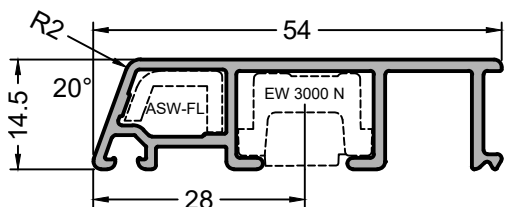
Produktkennzeichen Product identifier	<b>MS B 92.14-R2</b>
Produktbezeichnung Product designation	<b>BLENDRAHMEN 92/14 MM R2</b> frame profile 92/14 mm R2
Artikelnummer Item number	<b>555339</b>
System	MIRA SF2
Affiliation to system	MIRA SF2
Werkstoff Material	Aluminium aluminum
Verkaufseinheit unit of sale	1 Mengeneinheit 1 unit of quantity
Mengeneinheit unit of quantity	6 Meter
Produktvarianten Product variants	Farbe (Oberfläche) Color (surface)



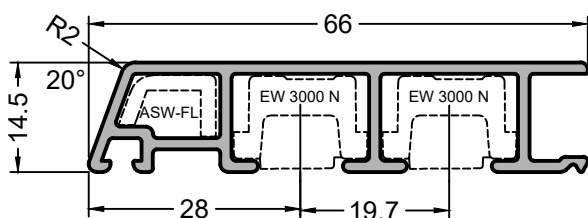
Produktkennzeichen Product identifier	<b>HA FL 39.14 R2</b>
Produktbezeichnung Product designation	<b>FLÜGELPROFIL 39/14 MM R2</b> sash profile 39/14 mm R2
Artikelnummer Item number	<b>584640</b>
System Affiliation to system	MIRA
Werkstoff Material	Aluminium aluminum
Verkaufseinheit unit of sale	1 Mengeneinheit 1 unit of quantity
Mengeneinheit unit of quantity	6 Meter
Produktvarianten Product variants	Farbe (Oberfläche) Color (surface)



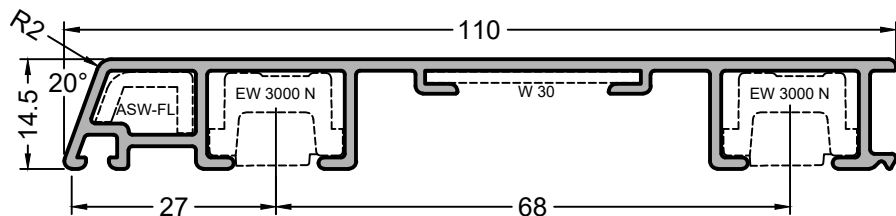
Produktkennzeichen Product identifier	<b>HA FL 41.14 R2</b>
Produktbezeichnung Product designation	<b>FLÜGELPROFIL 41/14 MM R2</b> sash profile 41/14 mm R2
Artikelnummer Item number	<b>585724</b>
System Affiliation to system	MIRA
Werkstoff Material	Aluminium aluminum
Verkaufseinheit unit of sale	1 Mengeneinheit 1 unit of quantity
Mengeneinheit unit of quantity	6 Meter
Produktvarianten Product variants	Farbe (Oberfläche) Color (surface)



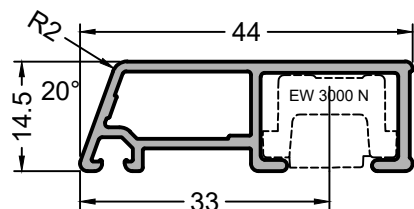
Produktkennzeichen Product identifier	<b>HA FL 54.14 R2</b>
Produktbezeichnung Product designation	<b>FLÜGELPROFIL 54/14 MM R2</b> sash profile 54/14 mm R2
Artikelnummer Item number	<b>587519</b>
System Affiliation to system	MIRA
Werkstoff Material	Aluminium aluminum
Verkaufseinheit unit of sale	1 Mengeneinheit 1 unit of quantity
Mengeneinheit unit of quantity	6 Meter
Produktvarianten Product variants	Farbe (Oberfläche) Color (surface)



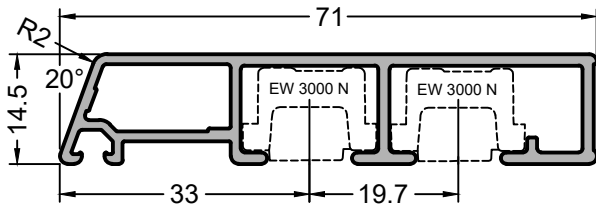
Produktkennzeichen Product identifier	<b>HA FL 66.14 R2</b>
Produktbezeichnung Product designation	<b>FLÜGELPROFIL 66/14 MM R2</b> sash profile 66/14 mm R2
Artikelnummer Item number	<b>586796</b>
System Affiliation to system	MIRA
Werkstoff Material	Aluminium aluminum
Verkaufseinheit unit of sale	1 Mengeneinheit 1 unit of quantity
Mengeneinheit unit of quantity	6 Meter
Produktvarianten Product variants	Farbe (Oberfläche) Color (surface)



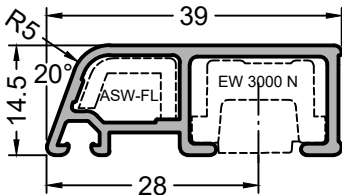
Produktkennzeichen Product identifier	<b>HA FL 110.14 R2</b>
Produktbezeichnung Product designation	<b>FLÜGELPROFIL 110/14 MM R2</b> sash profile 110/14 mm R2
Artikelnummer Item number	<b>586797</b>
System Affiliation to system	MIRA
Werkstoff Material	Aluminium aluminum
Verkaufseinheit unit of sale	1 Mengeneinheit 1 unit of quantity
Mengeneinheit unit of quantity	6 Meter
Produktvarianten Product variants	Farbe (Oberfläche) Color (surface)



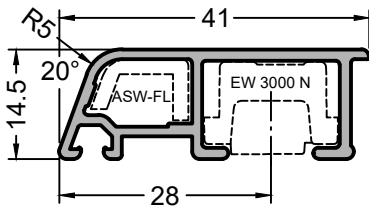
Produktkennzeichen Product identifier	<b>HA FL 44.14 R2</b>
Produktbezeichnung Product designation	<b>FLÜGELPROFIL 44/14 MM R2</b> sash profile 44/14 mm R2
Artikelnummer Item number	<b>587733</b>
System Affiliation to system	MIRA
Werkstoff Material	Aluminium aluminum
Verkaufseinheit unit of sale	1 Mengeneinheit 1 unit of quantity
Mengeneinheit unit of quantity	6 Meter
Produktvarianten Product variants	Farbe (Oberfläche) Color (surface)



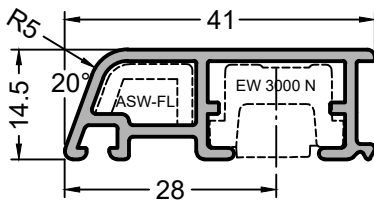
Produktkennzeichen Product identifier	<b>HA FL 71.14 R2</b>
Produktbezeichnung Product designation	<b>FLÜGELPROFIL 71/14 MM R2</b> sash profile 71/14 mm R2
Artikelnummer Item number	<b>587731</b>
System	MIRA
Affiliation to system	MIRA
Werkstoff Material	Aluminium aluminum
Verkaufseinheit unit of sale	1 Mengeneinheit 1 unit of quantity
Mengeneinheit unit of quantity	6 Meter
Produktvarianten Product variants	Farbe (Oberfläche) Color (surface)



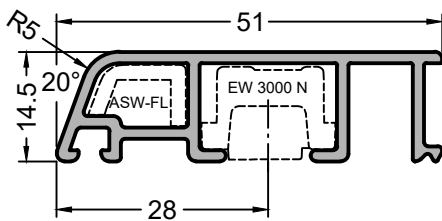
Produktkennzeichen Product identifier	<b>HA FL 39.14</b>
Produktbezeichnung Product designation	<b>FLÜGELPROFIL 39/14 MM</b> sash profile 39/14 mm
Artikelnummer Item number	<b>584093</b>
System	MIRA
Affiliation to system	MIRA
Werkstoff Material	Aluminium aluminum
Verkaufseinheit unit of sale	1 Mengeneinheit 1 unit of quantity
Mengeneinheit unit of quantity	6 Meter
Produktvarianten Product variants	Farbe (Oberfläche) Color (surface)



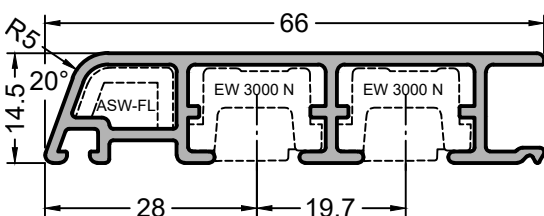
Produktkennzeichen Product identifier	<b>HA FL 41.14-K</b>
Produktbezeichnung Product designation	<b>FLÜGELPROFIL 41/14 MM</b> sash profile 39/14 mm
Artikelnummer Item number	<b>588551</b>
System	MIRA
Affiliation to system	MIRA
Werkstoff Material	Aluminium aluminum
Verkaufseinheit unit of sale	1 Mengeneinheit 1 unit of quantity
Mengeneinheit unit of quantity	6 Meter
Produktvarianten Product variants	Farbe (Oberfläche) Color (surface)



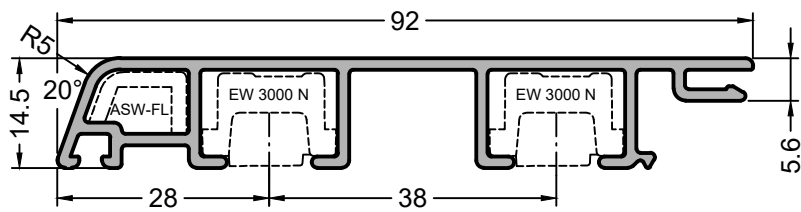
Produktkennzeichen Product identifier	<b>HA FL 41.14</b>
Produktbezeichnung Product designation	<b>FLÜGELPROFIL 41/14 MM</b> sash profile 41/14 mm
Artikelnummer Item number	<b>583686</b>
System	MIRA
Affiliation to system	MIRA
Werkstoff Material	Aluminium aluminum
Verkaufseinheit unit of sale	1 Mengeneinheit 1 unit of quantity
Mengeneinheit unit of quantity	6 Meter
Produktvarianten Product variants	Farbe (Oberfläche) Color (surface)



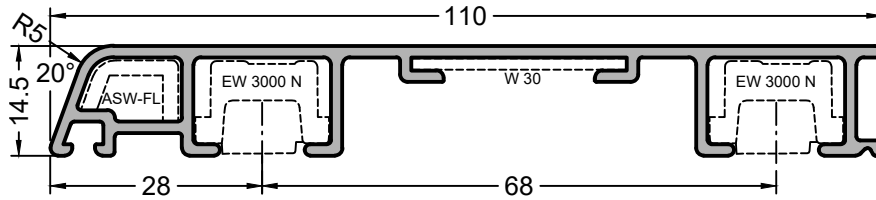
Produktkennzeichen Product identifier	<b>HA FL 51.14</b>
Produktbezeichnung Product designation	<b>FLÜGELPROFIL 51/14 MM</b> sash profile 51/14 mm
Artikelnummer Item number	<b>584988</b>
System	MIRA
Affiliation to system	MIRA
Werkstoff Material	Aluminium aluminum
Verkaufseinheit unit of sale	1 Mengeneinheit 1 unit of quantity
Mengeneinheit unit of quantity	6 Meter
Produktvarianten Product variants	Farbe (Oberfläche) Color (surface)



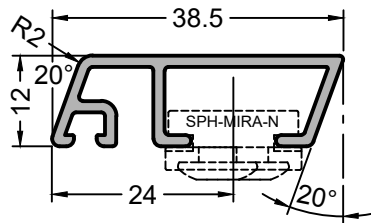
Produktkennzeichen Product identifier	<b>HA FL 66.14</b>
Produktbezeichnung Product designation	<b>FLÜGELPROFIL 66/14 MM</b> sash profile 66/14 mm
Artikelnummer Item number	<b>583692</b>
System	MIRA
Affiliation to system	MIRA
Werkstoff Material	Aluminium aluminum
Verkaufseinheit unit of sale	1 Mengeneinheit 1 unit of quantity
Mengeneinheit unit of quantity	6 Meter
Produktvarianten Product variants	Farbe (Oberfläche) Color (surface)




Produktkennzeichen Product identifier	<b>HA FL 92.14</b>
Produktbezeichnung Product designation	<b>TÜRLÜGEL 92/14 MM</b> sash profile 92/14 mm
Artikelnummer Item number	<b>586613</b>
System	MIRA
Affiliation to system	MIRA
Werkstoff Material	Aluminium aluminum
Verkaufseinheit unit of sale	1 Mengeneinheit 1 unit of quantity
Mengeneinheit unit of quantity	6 Meter
Produktvarianten Product variants	Farbe (Oberfläche) Color (surface)



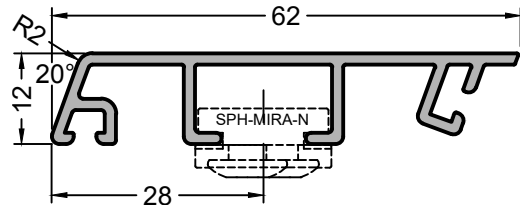
Produktkennzeichen Product identifier	<b>HA FL 110.14</b>
Produktbezeichnung Product designation	<b>FLÜGELPROFIL 110/14 MM</b> sash profile 110/14 mm
Artikelnummer Item number	<b>584098</b>
System	MIRA
Affiliation to system	MIRA
Werkstoff Material	Aluminium aluminum
Verkaufseinheit unit of sale	1 Mengeneinheit 1 unit of quantity
Mengeneinheit unit of quantity	6 Meter
Produktvarianten Product variants	Farbe (Oberfläche) Color (surface)




Produktkennzeichen Product identifier	<b>HA EL 39.12</b>
Produktbezeichnung Product designation	<b>EINLEGER 39/12 MM</b> insert profile 39/12 mm
Artikelnummer Item number	<b>551397</b>
System	MIRA
Affiliation to system	MIRA
Werkstoff Material	Aluminium aluminum
Verkaufseinheit unit of sale	1 Mengeneinheit 1 unit of quantity
Mengeneinheit unit of quantity	6 Meter
Produktvarianten Product variants	Farbe (Oberfläche) Color (surface)

 passender Sprosshalter SPH MIRA N

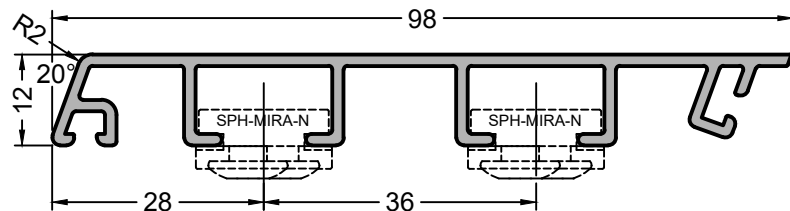
compatible with crossbar fastener SPH MIRA N




Produktkennzeichen Product identifier	<b>HA EL 60.12</b>
Produktbezeichnung Product designation	<b>EINLEGER 60/12 MM</b> insert profile 60/12 mm
Artikelnummer Item number	<b>597315</b>
System	MIRA
Affiliation to system	MIRA
Werkstoff Material	Aluminium aluminum
Verkaufseinheit unit of sale	1 Mengeneinheit 1 unit of quantity
Mengeneinheit unit of quantity	6 Meter
Produktvarianten Product variants	Farbe (Oberfläche) Color (surface)

 passender Sprosshalter SPH MIRA N

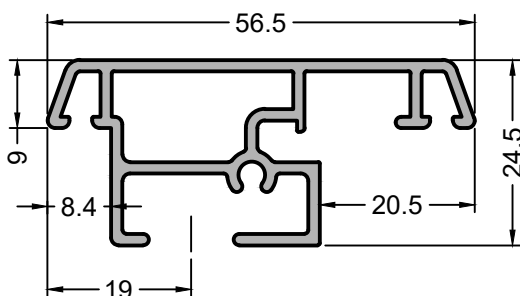
compatible with crossbar fastener SPH MIRA N




Produktkennzeichen Product identifier	<b>HA EL 96.12</b>
Produktbezeichnung Product designation	<b>EINLEGER 96/12 MM</b> insert profile 96/12 mm
Artikelnummer Item number	<b>597899</b>
System	MIRA
Affiliation to system	MIRA
Werkstoff Material	Aluminium aluminum
Verkaufseinheit unit of sale	1 Mengeneinheit 1 unit of quantity
Mengeneinheit unit of quantity	6 Meter
Produktvarianten Product variants	Farbe (Oberfläche) Color (surface)

 passender Sprosshalter SPH MIRA N

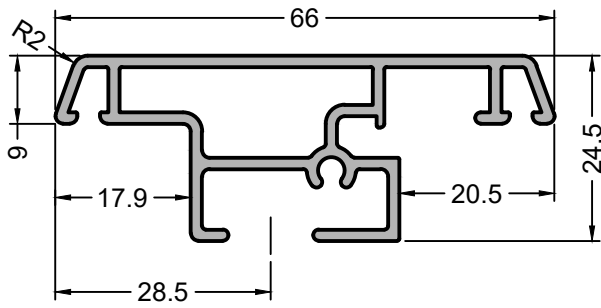
compatible with crossbar fastener SPH MIRA N



Produktkennzeichen Product identifier	<b>HA SL 56.9</b>
Produktbezeichnung Product designation	<b>SCHLAGLEISTE 56/9 MM</b> rasp bar 56/9 mm
Artikelnummer Item number	<b>584086</b>
System	MIRA
Affiliation to system	MIRA
Werkstoff Material	Aluminium aluminum
Verkaufseinheit unit of sale	1 Mengeneinheit 1 unit of quantity
Mengeneinheit unit of quantity	6 Meter
Produktvarianten Product variants	Farbe (Oberfläche) Color (surface)

 passende Endkappe EK-SL 56.9.20

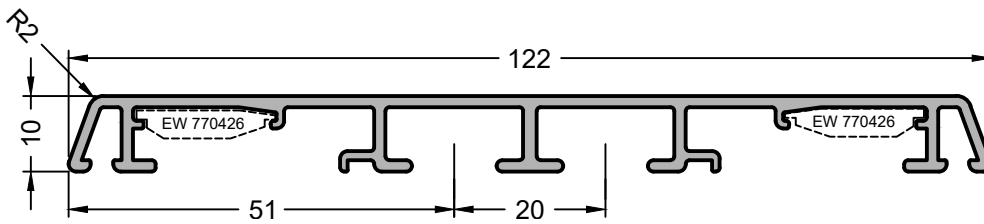
compatible end cap EK-SL 56..9.20



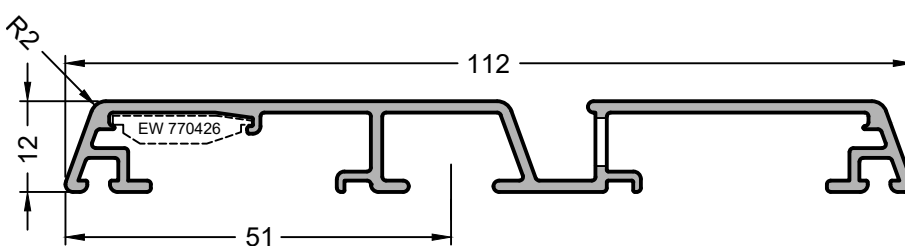
Produktkennzeichen Product identifier	<b>HA SL 66.9</b>
Produktbezeichnung Product designation	<b>SCHLAGLEISTE 66/9 MM</b> rasp bar 66/9 mm
Artikelnummer Item number	<b>583695</b>
System	MIRA
Affiliation to system	MIRA
Werkstoff Material	Aluminium aluminum
Verkaufseinheit unit of sale	1 Mengeneinheit 1 unit of quantity
Mengeneinheit unit of quantity	6 Meter
Produktvarianten Product variants	Farbe (Oberfläche) Color (surface)

passende Endkappe EK-SL 66.9.20

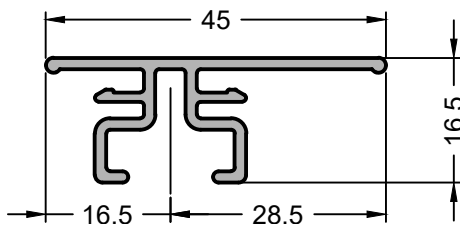
compatible end cap EK-SL 66.9.20




Produktkennzeichen Product identifier	<b>MS S 122.10-R2</b>
Produktbezeichnung Product designation	<b>SETZ HOLZPROFIL 122/10 MM</b> mullion profile 122/10 mm
System	MIRA SF2
Affiliation to system	MIRA SF2
Artikelnummer Item number	<b>555004</b>
Werkstoff Material	Aluminium aluminum
Verkaufseinheit unit of sale	1 Mengeneinheit 1 unit of quantity
Mengeneinheit unit of quantity	6 Meter
Produktvarianten Product variants	Farbe (Oberfläche) Color (surface)



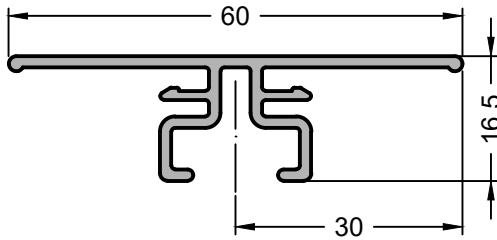
Produktkennzeichen Product identifier	<b>MS K 112.12-R2</b>
Produktbezeichnung Product designation	<b>KÄMPFERPROFIL 112/12 MM R2</b> transom profile 112/12 mm R2
Artikelnummer Item number	<b>555003</b>
System	MIRA SF2
Affiliation to system	MIRA SF2
Werkstoff Material	Aluminium aluminum
Verkaufseinheit unit of sale	1 Mengeneinheit 1 unit of quantity
Mengeneinheit unit of quantity	6 Meter
Produktvarianten Product variants	Farbe (Oberfläche) Color (surface)



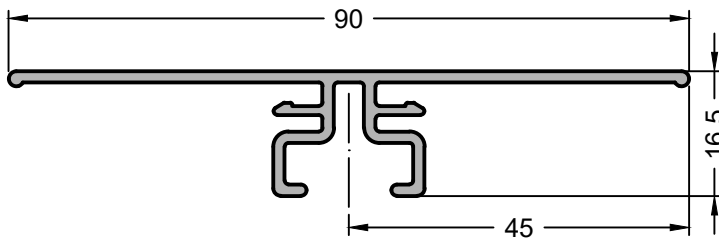
Produktkennzeichen Product identifier	<b>HA KP 45.14</b>
Produktbezeichnung Product designation	<b>KOPPLUNGSPROFIL 45/14 MM</b> linking profile 45/14 mm
Artikelnummer Item number	<b>551679</b>
System Affiliation to system	MIRA
Werkstoff Material	Aluminium aluminum
Verkaufseinheit unit of sale	1 Mengeneinheit 1 unit of quantity
Mengeneinheit unit of quantity	6 Meter
Produktvarianten Product variants	Farbe (Oberfläche) Color (surface)

 Anwendungs- bzw. Verarbeitungshinweis siehe K-01093

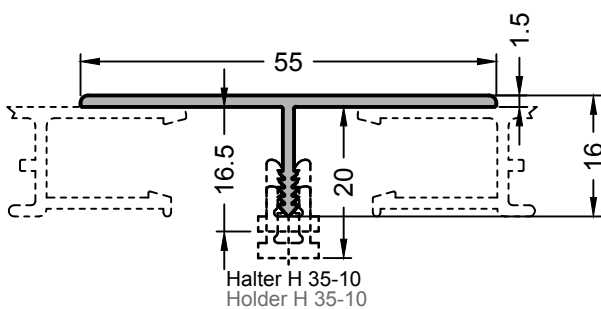
See K-1093 for application and processing instructions



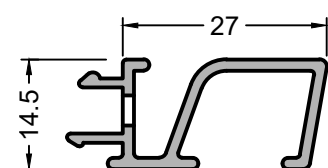
Produktkennzeichen Product identifier	<b>HA KP 60.14</b>
Produktbezeichnung Product designation	<b>KOPPLUNGSPROFIL 60/14 MM</b> linking profile 60/14 mm
Artikelnummer Item number	<b>551680</b>
System Affiliation to system	MIRA
Werkstoff Material	Aluminium aluminum
Verkaufseinheit unit of sale	1 Mengeneinheit 1 unit of quantity
Mengeneinheit unit of quantity	6 Meter
Produktvarianten Product variants	Farbe (Oberfläche) Color (surface)




Produktkennzeichen Product identifier	<b>HA KP 90.14</b>
Produktbezeichnung Product designation	<b>KOPPLUNGSPROFIL 90/14 MM</b> linking profile 90/14 mm
Artikelnummer Item number	<b>551988</b>
System Affiliation to system	MIRA
Werkstoff Material	Aluminium aluminum
Verkaufseinheit unit of sale	1 Mengeneinheit 1 unit of quantity
Mengeneinheit unit of quantity	6 Meter
Produktvarianten Product variants	Farbe (Oberfläche) Color (surface)



Produktkennzeichen Product identifier	<b>HA KP 55.14</b>
Produktbezeichnung Product designation	<b>KOPPLUNGSPROFIL 55/14 MM</b> linking profile 55/14 mm
Artikelnummer Item number	<b>599306</b>
System Affiliation to system	MIRA
Werkstoff Material	Aluminium aluminum
Verkaufseinheit unit of sale	1 Mengeneinheit 1 unit of quantity
Mengeneinheit unit of quantity	6 Meter
Produktvarianten Product variants	Farbe (Oberfläche) Color (surface)

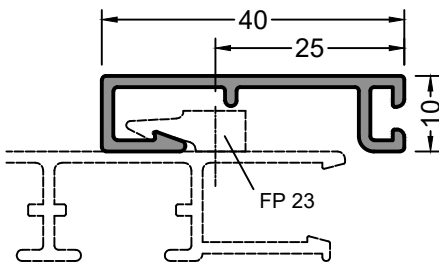


Produktkennzeichen Product identifier	<b>HA AD 27.14 ST</b>
Produktbezeichnung Product designation	<b>ANSCHLUSSPROFIL 27/14 MM ST</b> cover profile 27/14 mm ST
Artikelnummer Item number	<b>597298</b>
System Affiliation to system	MIRA
Werkstoff Material	Aluminium aluminum
Verkaufseinheit unit of sale	1 Mengeneinheit 1 unit of quantity
Mengeneinheit unit of quantity	6 Meter
Produktvarianten Product variants	Farbe (Oberfläche) Color (surface)

 mit Stanzung für Wasserablauf 4 x 30 mm, Abstand 150 mm  
Passende Endkappe EK 39 SBA  
Anwendungs- bzw. Verarbeitungshinweis siehe K-01090

With punching for water drain 4 x 30 mm, distance 150 mm  
compatible end cover EK 39 SBA  
See K-01090 for application and processing instructions

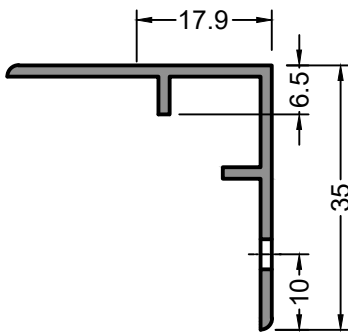




ⓘ Anwendungs- bzw. Verarbeitungshinweis siehe K-01078

See K-01078 for application and processing instructions

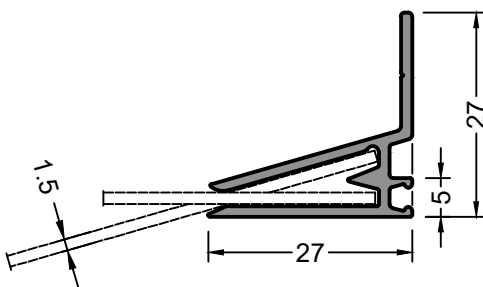
Produktkennzeichen Product identifier	<b>HA WA 40.10</b>
Produktbezeichnung Product designation	<b>WANDANSCHLUSS</b> wall socket
Artikelnummer Item number	<b>551248</b>
System	SYSTEMUNABHÄNGIG
Affiliation to system	SYSTEMUNABHÄNGIG
Werkstoff Material	Aluminium aluminum
Verkaufseinheit unit of sale	1 Mengeneinheit 1 unit of quantity
Mengeneinheit unit of quantity	6 Meter
Produktvarianten Product variants	Farbe (Oberfläche) color (surface)



ⓘ gestanzt mit Langloch 4 x 7 mm Abstand 300 mm  
Anwendungs- bzw. Verarbeitungshinweis siehe K-01374

With punching for water drain 4 x 7 mm, distance 300 mm  
See K-01374 for application and processing instructions

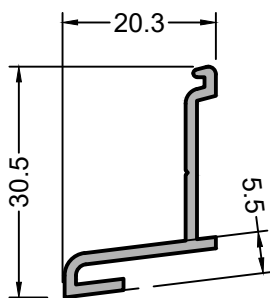
Produktkennzeichen Product identifier	<b>HA P 3045</b>
Produktbezeichnung Product designation	<b>BAUANSCHLUSSPROFIL</b> connection profile
Artikelnummer Item number	<b>593998</b>
System	SYSTEMUNABHÄNGIG
Affiliation to system	SYSTEMUNABHÄNGIG
Werkstoff Material	Aluminium aluminum
Verkaufseinheit unit of sale	1 Mengeneinheit 1 unit of quantity
Mengeneinheit unit of quantity	6 Meter
Produktvarianten Product variants	Farbe (Oberfläche) color (surface)



ⓘ Anwendungs- bzw. Verarbeitungshinweis siehe K-01374

See K-01374 for application and processing instructions

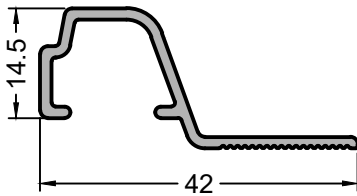
Produktkennzeichen Product identifier	<b>HA P 5.0502</b>
Produktbezeichnung Product designation	<b>BAUANSCHLUSSPROFIL</b> connection profile
Artikelnummer Item number	<b>550502</b>
System	SYSTEMUNABHÄNGIG
Affiliation to system	SYSTEMUNABHÄNGIG
Werkstoff Material	Aluminium aluminum
Verkaufseinheit unit of sale	1 Mengeneinheit 1 unit of quantity
Mengeneinheit unit of quantity	6 Meter
Produktvarianten Product variants	Farbe (Oberfläche) color (surface)



ⓘ Passende Enkappe EK 5267  
Anwendungs- bzw. Verarbeitungshinweis siehe K-01090

compatible end cap EK 5267  
see K-01090 for application and processing instructions

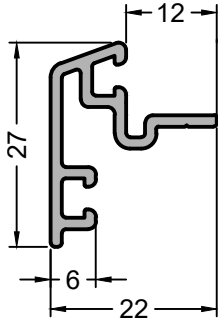
Produktkennzeichen Product identifier	<b>HA P 95267</b>
Produktbezeichnung Product designation	<b>STEINBANKANSCHLUSS</b> stone bed connection
Artikelnummer Item number	<b>595267</b>
System	SYSTEMUNABHÄNGIG
Affiliation to system	SYSTEMUNABHÄNGIG
Werkstoff Material	Aluminium aluminum
Verkaufseinheit unit of sale	1 Mengeneinheit 1 unit of quantity
Mengeneinheit unit of quantity	6 Meter
Produktvarianten Product variants	Farbe (Oberfläche) color (surface)




 Passendes Dichtstück HA DS-AD 42-18 ST  
Anwendungs- bzw. Verarbeitungshinweis siehe K-01090

compatible sealing part HA DS-AD 42-18 ST  
See K-01090 for application and processing instructions

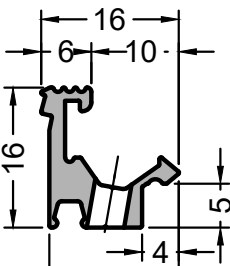
Produktkennzeichen Product identifier	<b>HA AD 42.18 ST</b>
Produktbezeichnung Product designation	<b>STEINBANKANSCHLUSS</b> 42/18 MM ST cover profile 42/18 mm ST
Artikelnummer Item number	<b>551507</b>
System Affiliation to system	SYSTEMUNABHÄNGIG
Werkstoff Material	Aluminium aluminum
Verkaufseinheit unit of sale	1 Mengeneinheit 1 unit of quantity
Mengeneinheit unit of quantity	6 Meter
Produktvarianten Product variants	Farbe (Oberfläche) Color (surface)




 Passende Endkappe EK WS-27  
Anwendungs- bzw. Verarbeitungshinweis siehe K-01374

compatible end cap EK WS-27  
See K-01374 for application and processing instructions

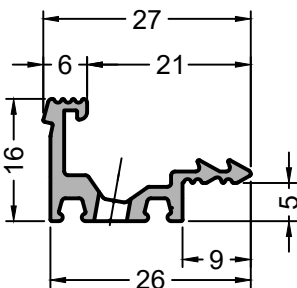
Produktkennzeichen Product identifier	<b>HA WS 27.10</b>
Produktbezeichnung Product designation	<b>WETTERSCHENKEL</b> weather bar
Artikelnummer Item number	<b>553358</b>
System Affiliation to system	MIRA
Werkstoff Material	Aluminium aluminum
Verkaufseinheit unit of sale	1 Mengeneinheit 1 unit of quantity
Mengeneinheit unit of quantity	6 Meter
Produktvarianten Product variants	Farbe (Oberfläche) color (surface)




 Passende Rundschnur 750033 separat bestellen.  
Anwendungs- bzw. Verarbeitungshinweis siehe K-01013

matching round cord 750033 is to order separately.  
see K-01013 for application and processing instructions.

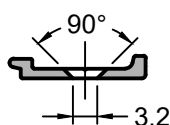
Produktkennzeichen Product identifier	<b>HA FVP 16</b>
Produktbezeichnung Product designation	<b>FESTVERGLASUNGSPROFIL</b> 16 mm fixed glazing profile 16 mm
Artikelnummer Item number	<b>551609</b>
System Affiliation to system	SYSTEMUNABHÄNGIG
Werkstoff Material	Aluminium aluminum
Verkaufseinheit unit of sale	1 Mengeneinheit 1 unit of quantity
Mengeneinheit unit of quantity	6 Meter
Produktvarianten Product variants	nur EV1 eloxal only EV1




 Passende Rundschnur 750033 separat bestellen.  
Anwendungs- bzw. Verarbeitungshinweis siehe K-01013

matching round cord 750033 is to order separately  
see K-01013 for application and processing instructions

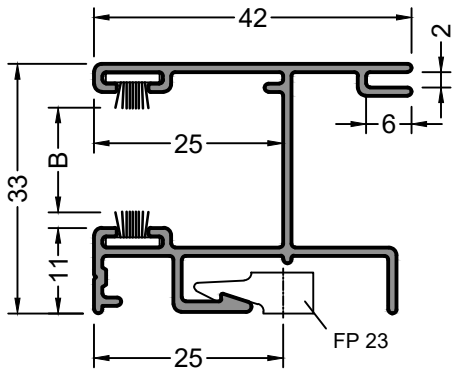
Produktkennzeichen Product identifier	<b>HA FVP 27</b>
Produktbezeichnung Product designation	<b>FESTVERGLASUNGSPROFIL</b> 27 mm fixed glazing profile 27 mm
Artikelnummer Item number	<b>551042</b>
System Affiliation to system	SYSTEMUNABHÄNGIG
Werkstoff Material	Aluminium aluminum
Verkaufseinheit unit of sale	1 Mengeneinheit 1 unit of quantity
Mengeneinheit unit of quantity	6 Meter
Produktvarianten Product variants	nur EV1 eloxal only EV1



 Anwendungs- bzw. Verarbeitungshinweis siehe K-01015  
passende Dichtung HA 18 SV/4

see K-01015 for application and processing instruction

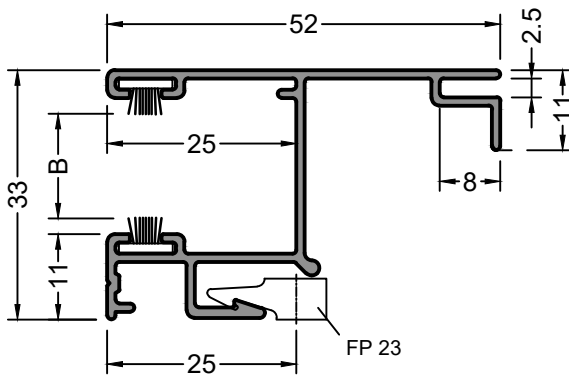
Produktkennzeichen Product identifier	<b>HA A 18 S</b>
Produktbezeichnung Product designation	<b>ADAPTERPROFIL 18/4 MM</b> adapter profile 18/4 mm
Artikelnummer Item number	<b>551096</b>
System Affiliation to system	MIRA
Werkstoff Material	Aluminium aluminum
Verkaufseinheit unit of sale	16 Mengeneinheit 16 unit of quantity
Mengeneinheit unit of quantity	96 Meter
Produktvarianten Product variants	nur EV1 eloxal only EV1



Produktkennzeichen Product identifier	<b>P 7512</b>
Produktbezeichnung Product designation	<b>ROLLADENFÜHRUNGSPROFIL</b> rolling shutter guide
Artikelnummer Item number	<b>597512</b>
System	SYSTEMUNABHÄNGIG
Affiliation to system	
Werkstoff Material	Aluminium aluminum
Verkaufseinheit unit of sale	1 Mengeneinheit 1 unit of quantity
Mengeneinheit unit of quantity	6 Meter
Produktvarianten Product variants	Farbe (Oberfläche) color (surface)

☛ Bürstenederer separat bestellen.

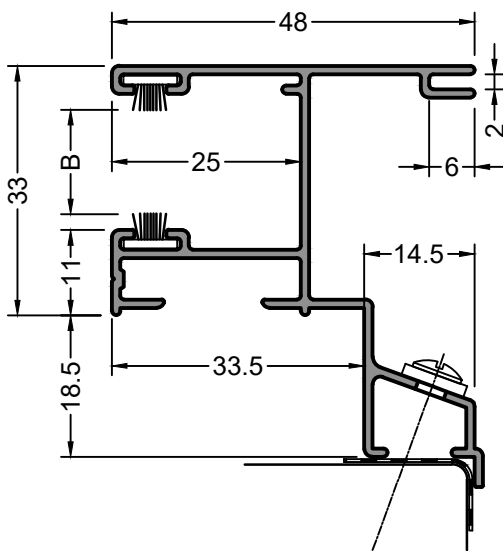
order brush strip separately



Produktkennzeichen Product identifier	<b>HA P 0516</b>
Produktbezeichnung Product designation	<b>ROLLADENFÜHRUNGSPROFIL</b> rolling shutter guide
Artikelnummer Item number	<b>550516</b>
System	SYSTEMUNABHÄNGIG
Affiliation to system	
Werkstoff Material	Aluminium aluminum
Verkaufseinheit unit of sale	1 Mengeneinheit 1 unit of quantity
Mengeneinheit unit of quantity	6 Meter
Produktvarianten Product variants	

☛ Bürsteneder separat bestellen.

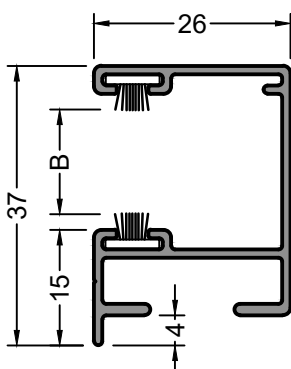
order brush strip separately



Produktkennzeichen Product identifier	<b>HA P 7405</b>
Produktbezeichnung Product designation	<b>ROLLADENFÜHRUNGSPROFIL</b> rolling shutter guide
Artikelnummer Item number	<b>597405</b>
System	SYSTEMUNABHÄNGIG
Affiliation to system	
Werkstoff Material	Aluminium aluminum
Verkaufseinheit unit of sale	1 Mengeneinheit 1 unit of quantity
Mengeneinheit unit of quantity	6 Meter
Produktvarianten Product variants	Farbe (Oberfläche) color (surface)

☛ Anwendungs- bzw. Verarbeitungshinweis siehe K-01085, mit Stanzung 4 x 7 mm, Abstand 200 mm, Bürsteneder separat bestellen.

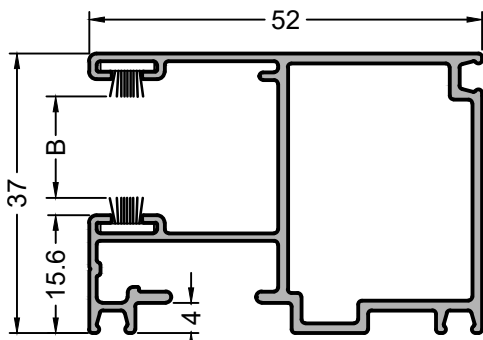
See K-01085 for application and processing instructions, with punching 4 x 7 mm, distance 200 mm, order brush strip separately




Produktkennzeichen Product identifier	<b>P 6044</b>
Produktbezeichnung Product designation	<b>ROLLADENFÜHRUNGSPROFIL</b> rolling shutter guide
Artikelnummer Item number	<b>596044</b>
System	SYSTEMUNABHÄNGIG
Affiliation to system	
Werkstoff Material	Aluminium aluminum
Verkaufseinheit unit of sale	1 Mengeneinheit 1 unit of quantity
Mengeneinheit unit of quantity	6 Meter
Produktvarianten Product variants	Farbe (Oberfläche) color (surface)

☛ Für Drehhalter DH-4-8 o.A. und Drehklipshalter DK 4, Bürsteneder separat bestellen.

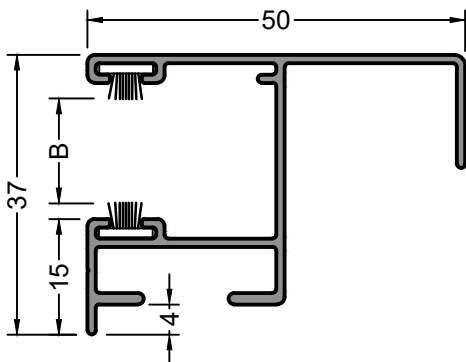
for pivot holder DH 4-8 o.A. and pivot clip holder DK 4, order brush strip separately




 Bürstenkeder separat bestellen.  
Geeignet für Anwendung im Verbau mit FPS

order brush strip separately  
suitable for application with fps

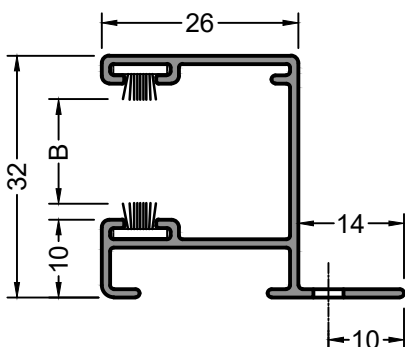
Produktkennzeichen Product identifier	HA P 52.37
Produktbezeichnung Product designation	ROLLADENPROFIL rolling shutter guide
Artikelnummer Item number	588669
System Affiliation to system	SYSTEMUNABHÄNGIG
Werkstoff Material	Aluminium aluminum
Verkaufseinheit unit of sale	1 Mengeneinheit 1 unit of quantity
Mengeneinheit unit of quantity	6 Meter
Produktvarianten Product variants	Farbe (Oberfläche) color (surface)




 Bürstenkeder separat bestellen.

order brush strip separately

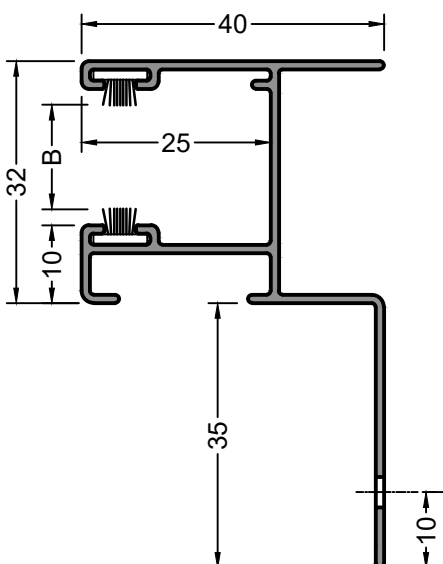
Produktkennzeichen Product identifier	P 6173
Produktbezeichnung Product designation	ROLLADENFÜHRUNGSPROFIL rolling shutter guide
Artikelnummer Item number	596173
System Affiliation to system	SYSTEMUNABHÄNGIG
Werkstoff Material	Aluminium aluminum
Verkaufseinheit unit of sale	1 Mengeneinheit 1 unit of quantity
Mengeneinheit unit of quantity	6 Meter
Produktvarianten Product variants	Farbe (Oberfläche) color (surface)




 mit Stanzung 4 x 7 mm, Abstand 300 mm,  
Bürstenkeder separat bestellen.

with punching 4 x 7 mm, distance 300 mm,  
order brush strip separately.

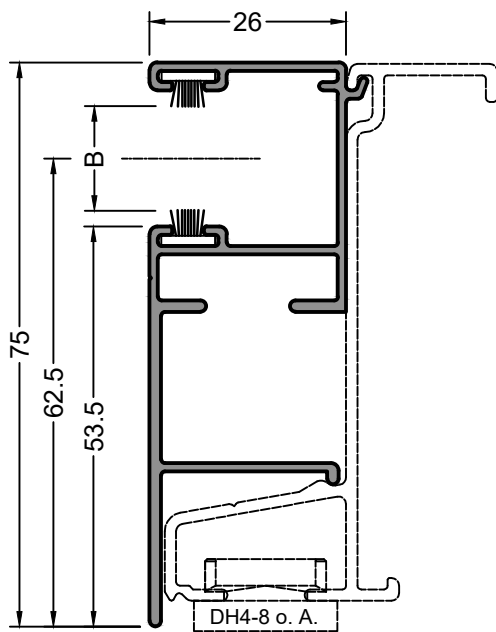
Produktkennzeichen Product identifier	P 6133
Produktbezeichnung Product designation	ROLLADENFÜHRUNGSPROFIL rolling shutter guide
Artikelnummer Item number	596133
System Affiliation to system	SYSTEMUNABHÄNGIG
Werkstoff Material	Aluminium aluminum
Verkaufseinheit unit of sale	1 Mengeneinheit 1 unit of quantity
Mengeneinheit unit of quantity	6 Meter
Produktvarianten Product variants	Farbe (Oberfläche) color (surface)



 mit Stanzung für 4 x 7 mm, Abstand 300 mm,  
Bürstenkeder separat bestellen.

with punching 4 x 7 mm, distance 300 mm,  
order brush strip separately.

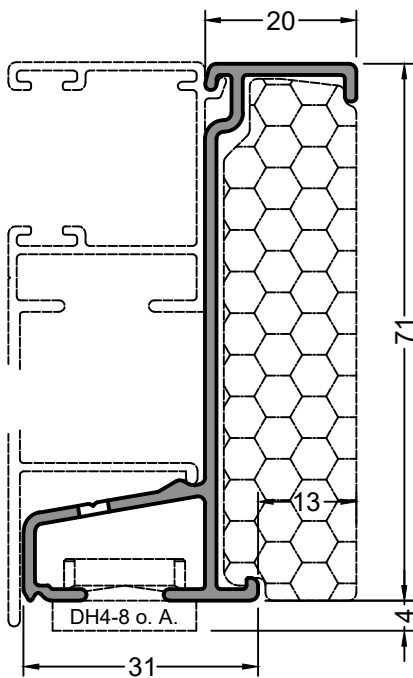
Produktkennzeichen Product identifier	P 6134
Produktbezeichnung Product designation	ROLLADENFÜHRUNGSPROFIL rolling shutter guide
Artikelnummer Item number	596134
System Affiliation to system	SYSTEMUNABHÄNGIG
Werkstoff Material	Aluminium aluminum
Verkaufseinheit unit of sale	1 Mengeneinheit 1 unit of quantity
Mengeneinheit unit of quantity	6 Meter
Produktvarianten Product variants	Farbe (Oberfläche) color (surface)



☛ Bürstenkeder separat bestellen,  
Anwendungs- bzw. Verarbeitungshinweis siehe K-01089.

order brush strip separately  
see K-01089 for application and processing instructions

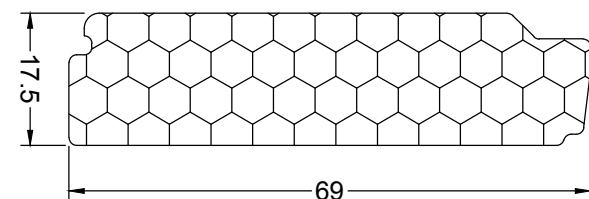
Produktkennzeichen Product identifier	HA RP 74.26 ALR
Produktbezeichnung Product designation	ROLLADENFÜHRUNGSPROFIL rolling shutter guide
Artikelnummer Item number	551046
<b>System</b>	
Affiliation to system	
Werkstoff Material	Aluminium aluminum
Verkaufseinheit unit of sale	1 Mengeneinheit 1 unit of quantity
Mengeneinheit unit of quantity	6 Meter
Produktvarianten Product variants	Farbe (Oberfläche) color (surface)



☛ gestanzt mit Langloch 4 x 7 mm, Abstand 300 mm

with punching 4 x 7 mm, distance 300 mm

Produktkennzeichen Product identifier	HA GP 71.20 ALR
Produktbezeichnung Product designation	GRUNDPROFIL basic profile
Artikelnummer Item number	551048
<b>System</b>	
Affiliation to system	
Werkstoff Material	Aluminium aluminum
Verkaufseinheit unit of sale	1 Mengeneinheit 1 unit of quantity
Mengeneinheit unit of quantity	6 Meter
Produktvarianten Product variants	Farbe (Oberfläche) color (surface)



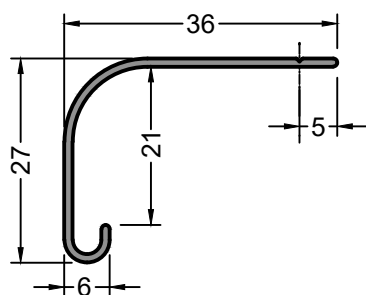
☛ Dämmprofil für Grundprofil GP 71.20 ALR  
in Längen à 1500 mm

⚠ Hinweis gemäß Reach:  
Enthält HBCD (Hexabromcyclododecan) in Mengen < 0,1%  
HBCD ist jedoch in der Einbindung  
im Schaumstoff unbedenklich.  
Bitte fordern Sie bei Bedarf das Sicherheitsdatenblatt an.

Insulation profile for basic profile GP 71.20 ALR  
In lengths of 1500 mm

Note according to Reach:  
Contains HBCD (hexabromcyclododecane) in amounts < 0.1%  
however, HBCD is harmless in the incorporation in the foam.  
Please ask for the safety data sheet.

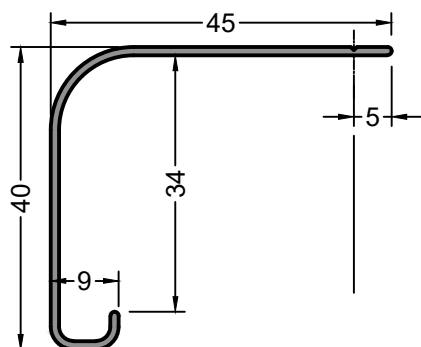
Produktkennzeichen Product identifier	HA DP 69.17
Produktbezeichnung Product designation	DÄMMPROFIL insulating profile
Artikelnummer Item number	800350
<b>System</b>	
Affiliation to system	
Werkstoff Material	Schaumstoff Foam
Verkaufseinheit unit of sale	1 Mengeneinheit 1 unit of quantity
Mengeneinheit unit of quantity	25 Stück
Produktvarianten Product variants	



mit Stanzung 4 x 7 mm, Abstand 300 mm

with punching 4 x 7 mm, distance 300 mm

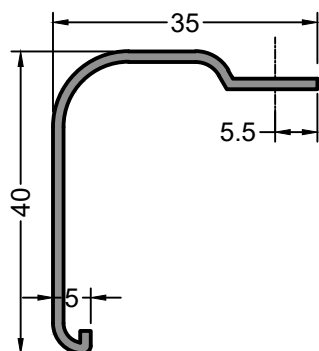
Produktkennzeichen Product identifier	HA P 5847
Produktbezeichnung Product designation	ROLLADENEINLAUFPROFIL roller-shutter run-in profile
Artikelnummer Item number	595847
System	
Affiliation to system	
Werkstoff Material	Aluminium aluminum
Verkaufseinheit unit of sale	1 Mengeneinheit 1 unit of quantity
Mengeneinheit unit of quantity	6 Meter
Produktvarianten Product variants	Farbe (Oberfläche) color (surface)



mit Stanzung 4 x 7 mm, Abstand 300 mm

with punching 4 x 7 mm, distance 300 mm

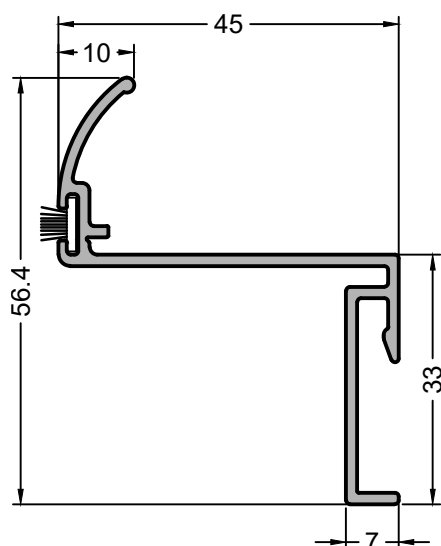
Produktkennzeichen Product identifier	P 6180
Produktbezeichnung Product designation	ROLLADENEINLAUFPROFIL roller-shutter run-in profile
Artikelnummer Item number	596180
System	
Affiliation to system	
Werkstoff Material	Aluminium aluminum
Verkaufseinheit unit of sale	1 Mengeneinheit 1 unit of quantity
Mengeneinheit unit of quantity	6 Meter
Produktvarianten Product variants	Farbe (Oberfläche) color (surface)



mit Stanzung 4 x 7 mm, Abstand 300 mm

with punching 4 x 7 mm, distance 300 mm

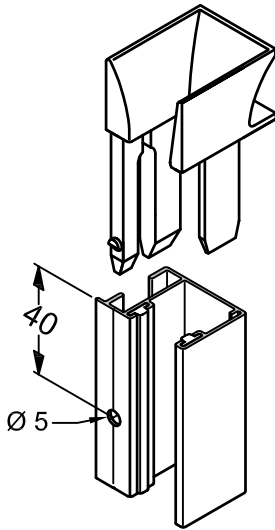
Produktkennzeichen Product identifier	HA P 3038
Produktbezeichnung Product designation	ROLLADENEINLAUFPROFIL roller-shutter run-in profile
Artikelnummer Item number	593924
System	
Affiliation to system	
Werkstoff Material	Aluminium aluminum
Verkaufseinheit unit of sale	1 Mengeneinheit 1 unit of quantity
Mengeneinheit unit of quantity	6 Meter
Produktvarianten Product variants	Farbe (Oberfläche) color (surface)



Passender Halter FP 23, Bürstenkeder separat bestellen, Anwendungs- bzw. Verarbeitungshinweis siehe K-01088

compatible holder FP 23, order brush strip separately, See K-01088 for application and processing instructions

Produktkennzeichen Product identifier	HA EP 56.45 ALR
Produktbezeichnung Product designation	ROLLADENEINLAUFPROFIL roller-shutter run-in profile
Artikelnummer Item number	554307
System	
Affiliation to system	SYSTEMUNABHÄNGIG
Werkstoff Material	Aluminium aluminum
Verkaufseinheit unit of sale	1 Mengeneinheit 1 unit of quantity
Mengeneinheit unit of quantity	6 Meter
Produktvarianten Product variants	Farbe (Oberfläche) color (surface)



**Produktkennzeichen**

Product identifier

**Produktbezeichnung**

Product designation

**Artikelnummer**

Item number

Einlauftrichter zusätzlich verkleben  
(Klebstoff z.B. Art.Nr. 792374)

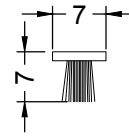
**ET 4000**

**EINLAUFTRICHTER**  
feed tunnel

**792346**

additionally glue feed tunnel  
(adhesive e.g. art.nr. 792374)

Werkstoff Material	Farbe Colour		ME UoQ	VKE UoS	VPE PU	Best.Nr (EAN) Order No. (EAN)
Kunststoff plastic	transparent transparent	links left	50 Stück	1 ME	Karton	4021036665939
Kunststoff plastic	transparent transparent	rechts right	50 Stück	1 ME	Karton	4021036665946
Kunststoff plastic	schwarz black	links left	50 Stück	1 ME	Karton	4021036713685
Kunststoff plastic	schwarz black	rechts right	50 Stück	1 ME	Karton	4021036713692
Kunststoff plastic	transparent transparent		250 Paar	1 ME	Karton	4021036803706
Kunststoff plastic	schwarz black		250 Paar	1 ME	Karton	4021036803713



**Produktkennzeichen**

Product identifier

**Produktbezeichnung**

Product designation

**Artikelnummer**

Item number

Bürstenkeder 7 mm, Auswahl der passenden Bürstenkeder gemäß K-01532.

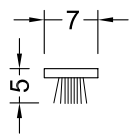
**RB 2**

**BÜRSTENKEDER**  
brush strip

**800053**

brush strip 7 mm, selection of the compatible brush strip see K-01532.

Werkstoff Material	Farbe Colour		ME UoQ	VKE UoS	VPE PU	Best.Nr (EAN) Order No. (EAN)
			100 Meter	1 ME	Karton	4021036725237



**Produktkennzeichen**

Product identifier

**Produktbezeichnung**

Product designation

**Artikelnummer**

Item number

Bürstenkeder 5 mm, Auswahl der passenden Bürstenkeder gemäß K-01532.

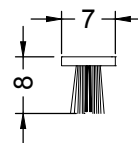
**RB 1**

**BÜRSTENKEDER**  
brush strip

**800052**

brush strip 5 mm, selection of the compatible brush strip see K-01532.

Werkstoff Material	Farbe Colour		ME UoQ	VKE UoS	VPE PU	Best.Nr (EAN) Order No. (EAN)
			100 Meter	1 ME	Karton	4021036725213
			1000 Meter	1 ME	Karton	4021036725190



**Produktkennzeichen**

Product identifier

**Produktbezeichnung**

Product designation

**Artikelnummer**

Item number

Bürstenkeder 8 mm, mit Steg, Auswahl der passenden Bürstenkeder gemäß K-01532.

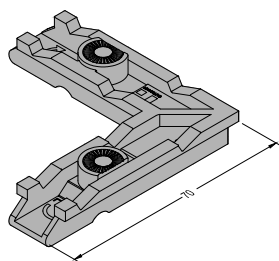
**RB 2 MS**

**BÜRSTENKEDER**  
brush strip

**800302**

brush strip 8 mm, with bridge, selection of the compatible brush strip see K-01532.

Werkstoff Material	Farbe Colour		ME UoQ	VKE UoS	VPE PU	Best.Nr (EAN) Order No. (EAN)
			100 Meter	1 ME	Karton	4021036789123



Produktkennzeichen  
Product identifier  
Produktbezeichnung  
Product designation  
Artikelnummer  
Item number

**EW 3000 N**

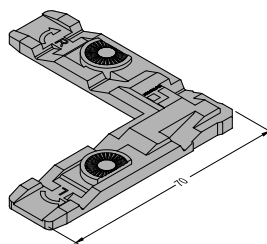
**ECKWINKEL**  
angle bracket die-cast

800045

Ab 14,5 mm Profilhöhe,  
für 90° Eckverbindungen, stan-  
zbar

from 14.5 mm profile height, for 90° corner joints,  
punchable

Werkstoff Material	Farbe Colour	ME UoQ	VKE UoS	VPE PU	Best.Nr (EAN) Order No. (EAN)
Aluminium roh / blank aluminum bright		100 Stück	1 ME	Karton	4021036719359
Aluminium roh / blank aluminum bright		250 Stück	1 ME	Karton	4021036719373
Aluminium roh / blank aluminum bright		5000 Stück	1 ME	Karton	4021036723615



Produktkennzeichen  
Product identifier  
Produktbezeichnung  
Product designation  
Artikelnummer  
Item number

**EW 3000/4 N**

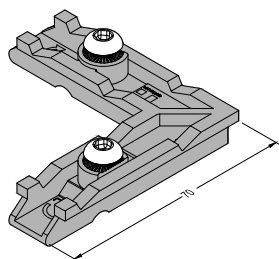
**ECKWINKEL**  
angle brackets die-cast

800061

Für 4 mm Profilkammer, für 90°  
Eckverbindungen, stan-  
zbar

for 4 mm profile chamber, for 90° corner joints,  
punchable

Werkstoff Material	Farbe Colour	ME UoQ	VKE UoS	VPE PU	Best.Nr (EAN) Order No. (EAN)
Aluminium roh / blank aluminum bright		100 Stück	1 ME	Karton	4021036730279
Aluminium roh / blank aluminum bright		1000 Stück	1 ME	Karton	4021036482420
Aluminium roh / blank aluminum bright		2000 Stück	1 ME	Karton	4021036743026



Produktkennzeichen  
Product identifier  
Produktbezeichnung  
Product designation  
Artikelnummer  
Item number

**EW 3000 S**

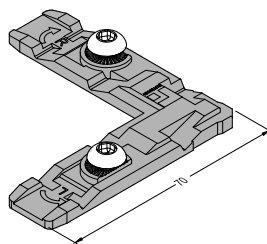
**ECKWINKEL**  
angle bracket die-cast

800049

Ab 14,5 mm Profilhöhe,  
für 90° Eckverbindungen, schraubbar

from 14.5 mm profile height, for 90° corner joints,  
screwable

Werkstoff Material	Farbe Colour	ME UoQ	VKE UoS	VPE PU	Best.Nr (EAN) Order No. (EAN)
Aluminium roh / blank aluminum bright		100 Stück	1 ME	Karton	4021036719403
Aluminium roh / blank aluminum bright		5000 Stück	1 ME	Karton	4021036738756



Produktkennzeichen  
Product identifier  
Produktbezeichnung  
Product designation  
Artikelnummer  
Item number

**EW 3000/4 S**

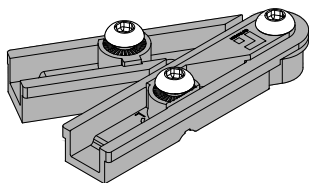
**ECKWINKEL**  
angle bracket die-cast

800062

Für 4 mm Profilkammer, für 90°  
Eckverbindungen, schraubbar

for 4 mm profile chamber, for 90° corner joints,  
screwable

Werkstoff Material	Farbe Colour	ME UoQ	VKE UoS	VPE PU	Best.Nr (EAN) Order No. (EAN)
Aluminium roh / blank aluminum bright		100 Stück	1 ME	Karton	4021036730262
Aluminium roh / blank aluminum bright		5000 Stück	1 ME	Karton	4021036881544



Produktkennzeichen  
Product identifier  
Produktbezeichnung  
Product designation  
Artikelnummer  
Item number

**EW 3000 V N**

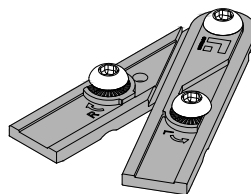
**VERSTELLBARER ECKWINKEL**  
angle bracket adjustable die-cast

800095

Ab 14,5 mm Profilhöhe,  
für 90° Eckverbindungen, schraubbar

from 14.5 mm profile chambers, for adjustable corner  
joints, punchable

Werkstoff Material	Farbe Colour	ME UoQ	VKE UoS	VPE PU	Best.Nr (EAN) Order No. (EAN)
Aluminium roh / blank aluminum bright		50 Stück	1 ME	Karton	4021036788904
Aluminium roh / blank aluminum bright		250 Stück	1 ME	Karton	4021036788898



Produktkennzeichen  
Product identifier  
Produktbezeichnung  
Product designation  
Artikelnummer  
Item number

**EW 3000/4 V N**

**VERSTELLBARER ECKWINKEL**  
angle bracket adjustable die-cast

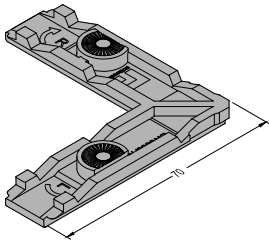
800101

Für 4 mm Profilkammer, für variable  
Eckverbindungen, schraubbar

for 4 mm profile chamber, for adjustable corner joints,  
screwable

Werkstoff Material	Farbe Colour	ME UoQ	VKE UoS	VPE PU	Best.Nr (EAN) Order No. (EAN)
Aluminium roh / blank aluminum bright		20 Stück	1 ME	Karton	4021036840374



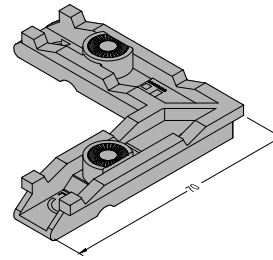


Produktkennzeichen  
Product identifier  
Produktbezeichnung  
Product designation  
Artikelnummer  
Item number  
Für 10 mm Profilhöhe,  
für 90° Eckverbindungen, stanzbar

**EW 3000/10 N**

**ECKWINKEL**  
angle bracket die-cast  
**E000078**  
for 10 mm profile height, for 90° corner joints,  
punchable

Werkstoff Material	Farbe Colour	ME UoQ	VKE UoS	VPE PU	Best.Nr (EAN) Order No. (EAN)
Aluminium aluminum	roh / blank bright	100 Stück	1 ME	Karton	4021036438038
Aluminium aluminum	roh / blank bright	5000 Stück	1 ME	Karton	4021036438045

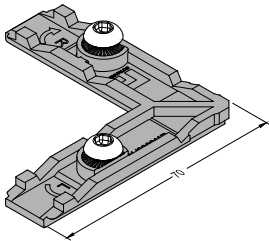


Produktkennzeichen  
Product identifier  
Produktbezeichnung  
Product designation  
Artikelnummer  
Item number  
Für Profilhöhe 12 mm,  
für 90° Eckverbindungen, stanzbar

**EW 3000/12 N**

**ECKWINKEL**  
angle bracket die-cast  
**800071**  
for 12 mm profile height, for 90° corner joints,  
punchable

Werkstoff Material	Farbe Colour	ME UoQ	VKE UoS	VPE PU	Best.Nr (EAN) Order No. (EAN)
Aluminium aluminum	roh / blank bright	100 Stück	1 ME	Karton	4021036741107
Aluminium aluminum	roh / blank bright	500 Stück	1 ME	Karton	4021036741114

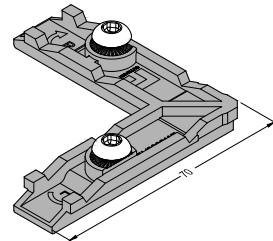


Produktkennzeichen  
Product identifier  
Produktbezeichnung  
Product designation  
Artikelnummer  
Item number  
Für 10 mm Profilhöhe,  
für 90° Eckverbindungen, schraubbar

**EW 3000/10 S**

**ECKWINKEL**  
angle bracket die-cast  
**E000080**  
for 10 mm profile height, for 90° corner joints,  
screwable

Werkstoff Material	Farbe Colour	ME UoQ	VKE UoS	VPE PU	Best.Nr (EAN) Order No. (EAN)
Aluminium aluminum	roh / blank bright	100 Stück	1 ME	Karton	4021036451884
Aluminium aluminum	roh / blank bright	5000 Stück	1 ME	Karton	4021036451891

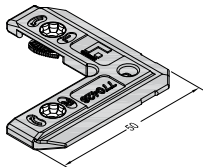


Produktkennzeichen  
Product identifier  
Produktbezeichnung  
Product designation  
Artikelnummer  
Item number  
Für Profilhöhe 12 mm,  
für 90° Eckverbindungen, schraubbar

**EW 3000/12 S**

**ECKWINKEL**  
angle bracket die-cast  
**800074**  
for 12 mm profile height, for 90° corner joints,  
screwable

Werkstoff Material	Farbe Colour	ME UoQ	VKE UoS	VPE PU	Best.Nr (EAN) Order No. (EAN)
Aluminium aluminum	roh / blank bright	100 Stück	1 ME	Karton	4021036741145
Aluminium aluminum	roh / blank bright	500 Stück	1 ME	Karton	4021036741152

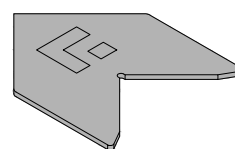


Produktkennzeichen  
Product identifier  
Produktbezeichnung  
Product designation  
Artikelnummer  
Item number  
Für 90° Eckverbindungen, schraubbar

**EW 770426**

**ECKWINKEL**  
angle bracket die-cast  
**770426**  
for 90° corner joints, screwable

Werkstoff Material	Farbe Colour	ME UoQ	VKE UoS	VPE PU	Best.Nr (EAN) Order No. (EAN)
Aluminium aluminum	roh / blank bright	100 Stück	1 ME	Karton	4021036913986

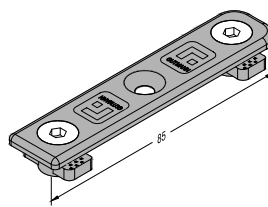
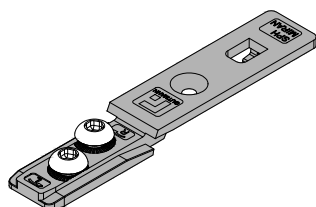


Produktkennzeichen  
Product identifier  
Produktbezeichnung  
Product designation  
Artikelnummer  
Item number  
Für Profile: WG 86.14, WG 100.14,  
WG 112.14, WG 86.14 R2, FL 110.14,  
FL 120.18 und FL 96.18

**W 30**

**ECKWINKEL**  
angle bracket  
**79338**  
for profiles: WG 86.14, WG 100.14, WG 112.14,  
WG 86.14 R2, FL 110.14, FL 120.18 and FL 96.18

Werkstoff Material	Farbe Colour	ME UoQ	VKE UoS	VPE PU	Best.Nr (EAN) Order No. (EAN)
Aluminium aluminum	roh / blank bright	100 Stück	1 ME	Karton	4021036668039

**Produktkennzeichen**

Product identifier

**Produktbezeichnung**

Product designation

**Artikelnummer**

Item number

**Sprossenhalter Druckguss****SPH MIRA N****SPROSSENHALTER**

crossbar fastener die-cast

**800148**

crossbar fastener die-cast

<b>Werkstoff</b>	<b>Farbe</b>	<b>ME</b>	<b>VKE</b>	<b>VPE</b>	<b>Best.Nr (EAN)</b>
Material	Colour	UoQ	UoS	PU	Order No. (EAN)
Aluminium roh / blank	aluminum bright	100 Stück	1 ME	Karton	4021036809975
Aluminium roh / blank	aluminum bright	2500 Stück	1 ME	Karton	4021036809968
Aluminium roh / blank	aluminum bright	900 Stück	1 ME	Karton	4021036679219

**Produktkennzeichen**

Product identifier

**Produktbezeichnung**

Product designation

**Artikelnummer**

Item number

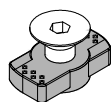
**Sprossenhalter Druckguss****SH 3000****SPROSSENHALTER**

crossbar fastener die-cast

**792332**

crossbar fastener die-cast

<b>Werkstoff</b>	<b>Farbe</b>	<b>ME</b>	<b>VKE</b>	<b>VPE</b>	<b>Best.Nr (EAN)</b>
Material	Colour	UoQ	UoS	PU	Order No. (EAN)
Aluminium roh / blank	aluminum bright	50 Stück	1 ME	Karton	4021036665755
Aluminium roh / blank	aluminum bright	500 Stück	1 ME	Karton	4021036680239

**Produktkennzeichen**

Product identifier

**Produktbezeichnung**

Product designation

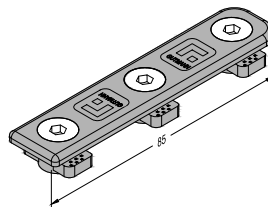
**Artikelnummer**

Item number

<b>Werkstoff</b>	<b>Farbe</b>	<b>ME</b>	<b>VKE</b>	<b>VPE</b>	<b>Best.Nr (EAN)</b>
Material	Colour	UoQ	UoS	PU	Order No. (EAN)
Aluminium roh / blank	aluminum bright	250 Stück	1 ME	Beutel	4021036830962

**KP-KPL****NUTENSTEIN**

sliding block

**7924012****Produktkennzeichen**

Product identifier

**Produktbezeichnung**

Product designation

**Artikelnummer**

Item number

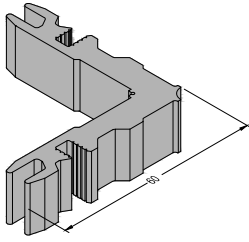
**Sprossenhalter Druckguss****SH 3000-3****SPROSSENHALTER**

crossbar fastener die-cast

**800139**

crossbar fastener die-cast

<b>Werkstoff</b>	<b>Farbe</b>	<b>ME</b>	<b>VKE</b>	<b>VPE</b>	<b>Best.Nr (EAN)</b>
Material	Colour	UoQ	UoS	PU	Order No. (EAN)
Aluminium roh / blank	aluminum bright	1 Stück	1 ME		4021036612346



Produktkennzeichen  
Product identifier

**AW 11-60**

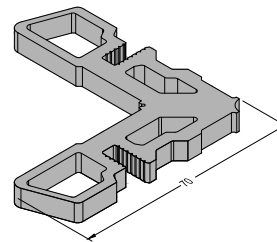
Produktbezeichnung  
Product designation

**AUSSTEIFUNGSWINKEL**  
corner braces

Artikelnummer  
Item number

**551582**

Werkstoff Material	Farbe Colour	ME UoQ	VKE UoS	VPE PU	Best.Nr (EAN) Order No. (EAN)
Aluminium aluminum	roh / blank bright	100 Stück	1 ME	Karton	4021036407928



Produktkennzeichen  
Product identifier

**AW 20-70**

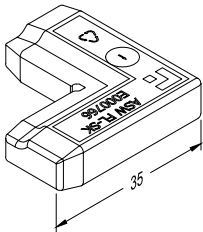
Produktbezeichnung  
Product designation

**ECKWINKEL**  
corner angle

Artikelnummer  
Item number

**586628**

Werkstoff Material	Farbe Colour	ME UoQ	VKE UoS	VPE PU	Best.Nr (EAN) Order No. (EAN)
Aluminium aluminum	roh / blank bright	100 Stück	1 ME	Karton	4021036839811



Produktkennzeichen  
Product identifier

**ASW-FL SK**

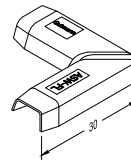
Produktbezeichnung  
Product designation

**AUSSTEIFUNGSWINKEL**  
corner braces

Artikelnummer  
Item number

**E000766**

Werkstoff Material	Farbe Colour	ME UoQ	VKE UoS	VPE PU	Best.Nr (EAN) Order No. (EAN)
Kunststoff plastic	transparent transparent	100 Stück	1 ME	Karton	4021036507710
Kunststoff plastic	transparent transparent	2000 Stück	1 ME	Karton	4021036507802



Produktkennzeichen  
Product identifier

**ASW-FL**

Produktbezeichnung  
Product designation

**AUSSTEIFUNGSWINKEL**  
corner braces

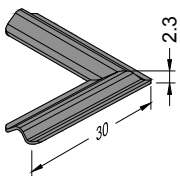
Artikelnummer  
Item number

**792397**

Transparent,  
Aussteifungswinkel für Flügelprofile

transparent, corner braces for sash profile

Werkstoff Material	Farbe Colour	ME UoQ	VKE UoS	VPE PU	Best.Nr (EAN) Order No. (EAN)
Kunststoff plastic	transparent transparent	100 Stück	1 ME	Karton	4021036806240
Kunststoff plastic	transparent transparent	2000 Stück	1 ME	Karton	4021036677819



Produktkennzeichen  
Product identifier

**W 8-2.4**

Produktbezeichnung  
Product designation

**AUSSTEIFUNGSWINKEL**  
corner braces

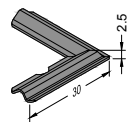
Artikelnummer  
Item number

**800069**

Aussteifungswinkel, für Profile:  
BR 66.14-K, BR 75.14-K, BR 86.14-K,  
BR 66.14 R2 und BR 86.14 R2

corner braces, for profiles: BR 66.14-K, BR 75.14-K,  
BR 86.14-K, BR 66.14 R2 and BR 86.14 R2

Werkstoff Material	Farbe Colour	ME UoQ	VKE UoS	VPE PU	Best.Nr (EAN) Order No. (EAN)
A2 Edelstahl stainless steel	roh / blank bright	100 Stück	1 ME	Beutel	4021036740261



Produktkennzeichen  
Product identifier

**AW 2.5**

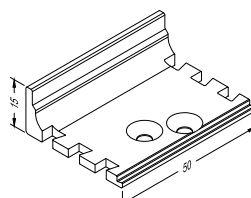
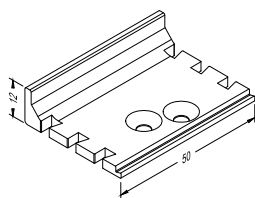
Produktbezeichnung  
Product designation

**AUSSTEIFUNGSWINKEL**  
blocking bridge

Artikelnummer  
Item number

**800508**

Werkstoff Material	Farbe Colour	ME UoQ	VKE UoS	VPE PU	Best.Nr (EAN) Order No. (EAN)
A2 Edel- stahl	roh / blank bright	100 Stück	1 ME	Karton	4021036321354
A2 Edel- stahl	roh / blank bright	1000 Stück	1 ME	Beutel	4021036735632



Produktkennzeichen  
Product identifier

**KW 36-12 N**

Produktbezeichnung  
Product designation

**AUSSTEIFUNGSWINKEL**  
corner braces

Artikelnummer  
Item number

**E000715**

AusstEIFungswinkel mit  
Befestigungsbohrung D=4 mm

corner braces with mounting hole D=4 mm

Werkstoff Material	Farbe Colour	ME UoQ	VKE UoS	VPE PU	Best.Nr (EAN) Order No. (EAN)
Kunststoff plastic	transparent transparent	50 Stück	1 ME	Karton	4021036196822
Kunststoff plastic	transparent transparent	500 Stück	1 ME	Karton	4021036198185

Produktkennzeichen  
Product identifier

**KW 36-15 N**

Produktbezeichnung  
Product designation

**AUSSTEIFUNGSWINKEL**  
corner braces

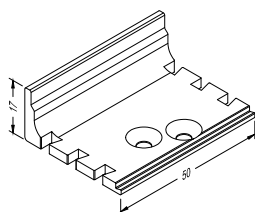
Artikelnummer  
Item number

**E000716**

AusstEIFungswinkel mit  
Befestigungsbohrung D=4 mm

corner braces with mounting hole D=4 mm

Werkstoff Material	Farbe Colour	ME UoQ	VKE UoS	VPE PU	Best.Nr (EAN) Order No. (EAN)
Kunststoff plastic	transparent transparent	50 Stück	1 ME	Karton	4021036198338
Kunststoff plastic	transparent transparent	500 Stück	1 ME	Karton	4021036198345



Produktkennzeichen  
Product identifier

**KW 36-17 N**

Produktbezeichnung  
Product designation

**AUSSTEIFUNGSWINKEL**  
corner braces

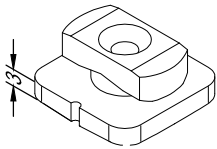
Artikelnummer  
Item number

**E000717**

AusstEIFungswinkel mit  
Befestigungsbohrung D=4 mm

corner braces with mounting hole D=4 mm

Werkstoff Material	Farbe Colour	ME UoQ	VKE UoS	VPE PU	Best.Nr (EAN) Order No. (EAN)
Kunststoff plastic	transparent transparent	50 Stück	1 ME	Karton	4021036198369

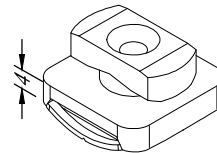


Produktkennzeichen  
Product identifier  
Produktbezeichnung  
Product designation  
Artikelnummer  
Item number

**DH 3-8 o.A.**  
**DREHHALTER**  
pivot holder  
**E001112**

Drehhalter ohne Anschlag, schraubbar pivot holder without rebate, screwable

Werkstoff Material	Farbe Colour	ME UoQ	VKE UoS	VPE PU	Best.Nr (EAN) Order No. (EAN)
Kunststoff plastic	schwarz black	100 Stück	1 ME	Karton	4021036725404

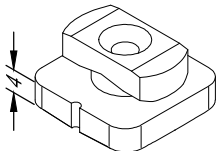


Produktkennzeichen  
Product identifier  
Produktbezeichnung  
Product designation  
Artikelnummer  
Item number

**DH 4-8**  
**DREHHALTER**  
pivot holder  
**792379**

Drehhalter mit Anschlag, schraubbar pivot holder with rebate, screwable

Werkstoff Material	Farbe Colour	ME UoQ	VKE UoS	VPE PU	Best.Nr (EAN) Order No. (EAN)
Kunststoff plastic	transparent	100 Stück	1 ME	Karton	4021036792048
Kunststoff plastic	transparent	1000 Stück	1 ME	Karton	4021036806134
Kunststoff plastic	transparent	5000 Stück	1 ME	Karton	4021036677574

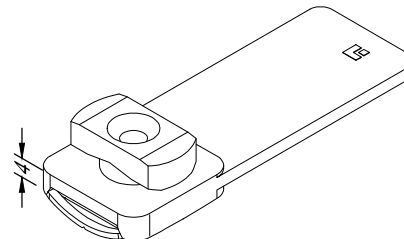


Produktkennzeichen  
Product identifier  
Produktbezeichnung  
Product designation  
Artikelnummer  
Item number

**DH 4-8 o.A.**  
**DREHHALTER**  
pivot holder  
**7924281**

Drehhalter ohne Anschlag, schraubbar pivot holder without rebate, screwable

Werkstoff Material	Farbe Colour	ME UoQ	VKE UoS	VPE PU	Best.Nr (EAN) Order No. (EAN)
Kunststoff plastic	transparent	100 Stück	1 ME	Karton	4021036251231
Kunststoff plastic	transparent	3000 Stück	1 ME	Karton	4021036004448
Kunststoff plastic	transparent	5000 Stück	1 ME	Karton	4021036677598

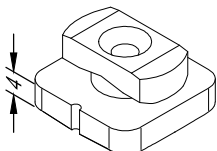


Produktkennzeichen  
Product identifier  
Produktbezeichnung  
Product designation  
Artikelnummer  
Item number

**DH 4-8 V**  
**DREHHALTER**  
pivot holder  
**792381**

Drehhalter mit Anschlag und Verlängerung, schraubbar pivot holder with rebate and extension, screwable

Werkstoff Material	Farbe Colour	ME UoQ	VKE UoS	VPE PU	Best.Nr (EAN) Order No. (EAN)
Kunststoff plastic	transparent	100 Stück	1 ME	Karton	4021036792079
Kunststoff plastic	transparent	1000 Stück	1 ME	Karton	4021036806158
Kunststoff plastic	transparent	5000 Stück	1 ME	Karton	4021036677673

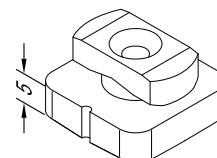


Produktkennzeichen  
Product identifier  
Produktbezeichnung  
Product designation  
Artikelnummer  
Item number

**DH 4-8 o.A. magaziniert**  
**DREHHALTER**  
pivot holder  
**7923791**

Drehhalter ohne Anschlag, schraubbar, magaziniert, passend für Montagegerät HV 40-NS pivot holder without rebate, screwable, magazines suitable for mounting device HV 40-NS

Werkstoff Material	Farbe Colour	ME UoQ	VKE UoS	VPE PU	Best.Nr (EAN) Order No. (EAN)
Kunststoff plastic	transparent	58 Stück	1 ME	Karton	4021036005315
Kunststoff plastic	transparent	58 Stück	100 ME	Karton	4021036688884



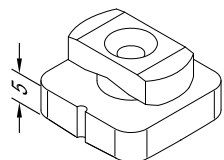
Produktkennzeichen  
Product identifier  
Produktbezeichnung  
Product designation  
Artikelnummer  
Item number

**DH 5-8 o.A.**  
**DREHHALTER**  
pivot holder  
**7924291**

Drehhalter ohne Anschlag, schraubbar pivot holder without rebate, screwable

Werkstoff Material	Farbe Colour	ME UoQ	VKE UoS	VPE PU	Best.Nr (EAN) Order No. (EAN)
Kunststoff plastic	braun brown	100 Stück	1 ME	Karton	4021036557265
Kunststoff plastic	braun brown	3000 Stück	1 ME	Karton	4021036004455
Kunststoff plastic	braun brown	5000 Stück	1 ME	Karton	4021036677710

2

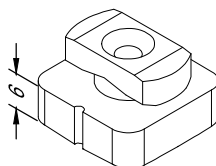


Produktkennzeichen  
Product identifier  
Produktbezeichnung  
Product designation  
Artikelnummer  
Item number

**DH 5-8 o.A. magaziniert**  
**DREHHALTER**  
pivot holder  
**7923821**

Drehhalter ohne Anschlag, magaziniert  
passend für Montagegerät HV 40-NS  
pivot holder without rebate, magazines  
Suitable for mounting device HV 40-NS

Werkstoff Material	Farbe Colour	ME UoQ	VKE UoS	VPE PU	Best.Nr (EAN) Order No. (EAN)
Kunststoff plastic	braun brown	53 Stück	1 ME	Karton	4021036005322
Kunststoff plastic	braun brown	53 Stück	100 ME	Karton	4021036689034

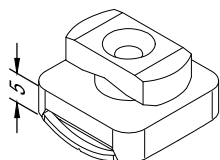


Produktkennzeichen  
Product identifier  
Produktbezeichnung  
Product designation  
Artikelnummer  
Item number

**DH 6-8 o.A.**  
**DREHHALTER**  
pivot holder  
**7924301**

Drehhalter ohne Anschlag, schraubbar  
pivot holder without rebate, screwable

Werkstoff Material	Farbe Colour	ME UoQ	VKE UoS	VPE PU	Best.Nr (EAN) Order No. (EAN)
Kunststoff plastic	graphitgrau graphite grey	100 Stück	1 ME	Karton	4021036557364
Kunststoff plastic	graphitgrau graphite grey	3000 Stück	1 ME	Karton	4021036528975
Kunststoff plastic	graphitgrau graphite grey	5000 Stück	1 ME	Karton	4021036677734

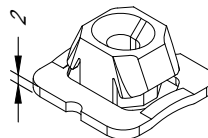


Produktkennzeichen  
Product identifier  
Produktbezeichnung  
Product designation  
Artikelnummer  
Item number

**DH 5-8**  
**DREHHALTER**  
pivot holder  
**792382**

Drehhalter mit Anschlag, schraubbar  
pivot holder with rebate, screwable

Werkstoff Material	Farbe Colour	ME UoQ	VKE UoS	VPE PU	Best.Nr (EAN) Order No. (EAN)
Kunststoff plastic	braun brown	100 Stück	1 ME	Karton	4021036792086
Kunststoff plastic	braun brown	1000 Stück	1 ME	Karton	4021036806165
Kunststoff plastic	braun brown	5000 Stück	1 ME	Karton	4021036677697

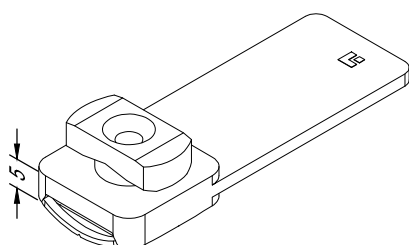


Produktkennzeichen  
Product identifier  
Produktbezeichnung  
Product designation  
Artikelnummer  
Item number

**DKN 2**  
**DREHKLIPSHALTER**  
pivot clip holder  
**E006176/E006266/E006267**

Drehklipshalter ohne Anschlag,  
schraubbar  
pivot clip holder without rebate, screwable

Werkstoff Material	Farbe Colour	ME UoQ	VKE UoS	VPE PU	Best.Nr (EAN) Order No. (EAN)
Kunststoff plastic	weiß white	100 Stück	1 ME	Karton	4021036793113
Kunststoff plastic	weiß white	1000 Stück	1 ME	Karton	4021036793120
Kunststoff plastic	weiß white	5000 Stück	1 ME	Karton	4021036793137

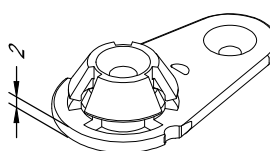


Produktkennzeichen  
Product identifier  
Produktbezeichnung  
Product designation  
Artikelnummer  
Item number

**DH 5-8 V**  
**DREHHALTER**  
pivot holder  
**792384**

Drehhalter mit Anschlag und  
Verlängerung, schraubbar  
pivot holder with rebate and extension, screwable

Werkstoff Material	Farbe Colour	ME UoQ	VKE UoS	VPE PU	Best.Nr (EAN) Order No. (EAN)
Kunststoff plastic	braun brown	100 Stück	1 ME	Karton	4021036792109
Kunststoff plastic	braun brown	1000 Stück	1 ME	Karton	4021036806189
Kunststoff plastic	braun brown	5000 Stück	1 ME	Karton	4021036677758

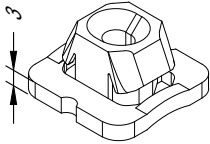


Produktkennzeichen  
Product identifier  
Produktbezeichnung  
Product designation  
Artikelnummer  
Item number

**DKV-2**  
**HALTER VERSTELLBAR**  
holder adjustable  
**800094**

Halter verstellbar, ohne Anschlag,  
flexibel schraubbar  
holder adjustable, without rebate, flexible screwable

Werkstoff Material	Farbe Colour	ME UoQ	VKE UoS	VPE PU	Best.Nr (EAN) Order No. (EAN)
Kunststoff plastic	transparent transparent	100 Stück	1 ME	Karton	4021036803881

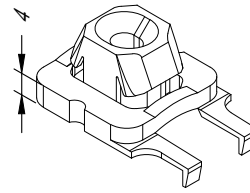


Produktkennzeichen  
Product identifier  
Produktbezeichnung  
Product designation  
Artikelnummer  
Item number

**DKN 3**  
**DREHKLIPSHALTER**  
pivot clip holder  
**E006177**

Drehklipshalter ohne Anschlag, schraubbar  
pivot clip holder without rebate, screwable

Werkstoff Material	Farbe Colour	ME UoQ	VKE UoS	VPE PU	Best.Nr (EAN) Order No. (EAN)
Kunststoff plastic	weiß white	5000 Stück	1 ME	Karton	4021036793144

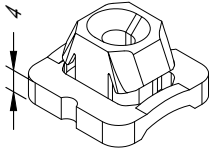


Produktkennzeichen  
Product identifier  
Produktbezeichnung  
Product designation  
Artikelnummer  
Item number

**DKN 4-17**  
**DREHKLIPSHALTER**  
pivot clip holder  
**E006180/E006270/E006271**

Drehklipshalter mit Anschlag, schraubbar  
pivot clip holder with rebate, screwable

Werkstoff Material	Farbe Colour	ME UoQ	VKE UoS	VPE PU	Best.Nr (EAN) Order No. (EAN)
Kunststoff plastic	weiß white	100 Stück	1 ME	Karton	4021036794165
Kunststoff plastic	weiß white	1000 Stück	1 ME	Karton	4021036794875
Kunststoff plastic	weiß white	5000 Stück	1 ME	Karton	4021036795544

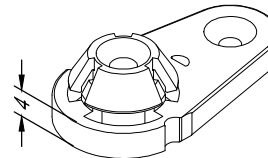


Produktkennzeichen  
Product identifier  
Produktbezeichnung  
Product designation  
Artikelnummer  
Item number

**DKN 4**  
**DREHKLIPSHALTER**  
pivot clip holder  
**E006178/E006268/E006269**

Drehklipshalter ohne Anschlag, schraubbar  
pivot clip holder without rebate, screwable

Werkstoff Material	Farbe Colour	ME UoQ	VKE UoS	VPE PU	Best.Nr (EAN) Order No. (EAN)
Kunststoff plastic	weiß white	100 Stück	1 ME	Karton	4021036793151
Kunststoff plastic	weiß white	1000 Stück	1 ME	Karton	4021036793267
Kunststoff plastic	weiß white	5000 Stück	1 ME	Karton	4021036793366

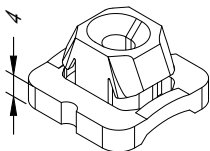


Produktkennzeichen  
Product identifier  
Produktbezeichnung  
Product designation  
Artikelnummer  
Item number

**DKV 4**  
**HALTER VERSTELLBAR**  
holder adjustable  
**800093**

Halter verstellbar, ohne Anschlag, flexibel schraubbar  
holder adjustable, without rebate, flexible screwable

Werkstoff Material	Farbe Colour	ME UoQ	VKE UoS	VPE PU	Best.Nr (EAN) Order No. (EAN)
Kunststoff plastic	transparent transparent	100 Stück	1 ME	Karton	4021036803874

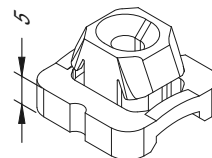


Produktkennzeichen  
Product identifier  
Produktbezeichnung  
Product designation  
Artikelnummer  
Item number

**DKN 4 o.A. magaziniert**  
**DREHKLIPSHALTER**  
pivot clip holder  
**E006486/E6487**

Drehklipshalter ohne Anschlag, schraubbar, magaziniert  
passend für Montagegerät HV 40-NS  
pivot clip holder without rebate, magazines  
suitable for mounting device HV 40-NS

Werkstoff Material	Farbe Colour	ME UoQ	VKE UoS	VPE PU	Best.Nr (EAN) Order No. (EAN)
Kunststoff plastic	weiß white	52 Stück	1 ME	Karton	4021036854609
Kunststoff plastic	weiß white	52 Stück	100 ME	Karton	4021036854616



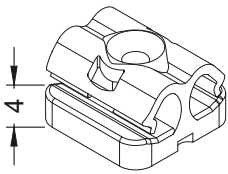
Produktkennzeichen  
Product identifier  
Produktbezeichnung  
Product designation  
Artikelnummer  
Item number

**DKN 5**  
**DREHKLIPSHALTER**  
pivot clip holder  
**E006179/E006274/E006275**

Drehklipshalter ohne Anschlag, schraubbar  
pivot clip holder without rebate, screwable

Werkstoff Material	Farbe Colour	ME UoQ	VKE UoS	VPE PU	Best.Nr (EAN) Order No. (EAN)
Kunststoff plastic	braun brown	100 Stück	1 ME	Karton	4021036795599
Kunststoff plastic	braun brown	1000 Stück	1 ME	Karton	4021036795681
Kunststoff plastic	braun brown	5000 Stück	1 ME	Karton	4021036795803

2



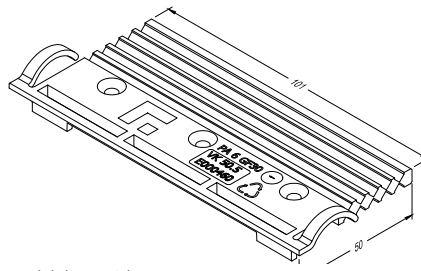
**Produktkennzeichen**  
Product identifier  
**KL 4**

**Produktbezeichnung**  
Product designation  
**KLIPSHALTER**  
clip holder

**Artikelnummer**  
Item number  
**E006031/E006032/E006033**

**Klipshalter ohne Anschlag, schraubbar**  
clip holder without rebate, screwable

Werkstoff	Farbe	ME	VKE	VPE	Best.Nr (EAN)
Material	Colour	UoQ	UoS	PU	Order No. (EAN)
Kunststoff	weiß	100 Stück	1 ME	Karton	4021036153429
plastic	white				
Kunststoff	weiß	1000 Stück	1 ME	Karton	4021036153436
plastic	white				
Kunststoff	weiß	5000 Stück	1 ME	Karton	4021036153443
plastic	white				

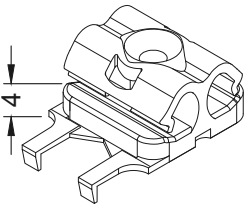


**Produktkennzeichen**  
Product identifier  
**VK 50.5**

**Produktbezeichnung**  
Product designation  
**VERKLOTZUNGSBRÜCKE**  
blocking bridge

**Artikelnummer**  
Item number  
**E000460**

Werkstoff	Farbe	ME	VKE	VPE	Best.Nr (EAN)
Material	Colour	UoQ	UoS	PU	Order No. (EAN)
Kunststoff	weiß	100 Stück	1 ME	Karton	4021036582748
plastic	white				



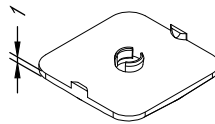
**Produktkennzeichen**  
Product identifier  
**KL 4-17**

**Produktbezeichnung**  
Product designation  
**KLIPSHALTER**  
clip holder

**Artikelnummer**  
Item number  
**E006037/E006038/E006039**

**Klipshalter mit Anschlag, schraubbar**  
clip holder with rebate, screwable

Werkstoff	Farbe	ME	VKE	VPE	Best.Nr (EAN)
Material	Colour	UoQ	UoS	PU	Order No. (EAN)
Kunststoff	weiß	100 Stück	1 ME	Karton	4021036153450
plastic	white				
Kunststoff	weiß	1000 Stück	1 ME	Karton	4021036153467
plastic	white				
Kunststoff	weiß	5000 Stück	1 ME	Karton	4021036153474
plastic	white				



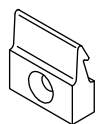
**Produktkennzeichen**  
Product identifier  
**US 1**

**Produktbezeichnung**  
Product designation  
**UNTERLEGPLATTE**  
shim

**Artikelnummer**  
Item number  
**800026**

**Unterlegplatte zum Kombinieren mit allen Dreh-/Drehklipshaltern ohne Anschlag**  
bottom plate for combination with all rotary / rotary clips without stop

Werkstoff	Farbe	ME	VKE	VPE	Best.Nr (EAN)
Material	Colour	UoQ	UoS	PU	Order No. (EAN)
Kunststoff	transparent	100 Stück	1 ME	Karton	4021036708940
plastic	transparent				
Kunststoff	transparent	2000 Stück	1 ME	Karton	4021036562597
plastic	transparent				

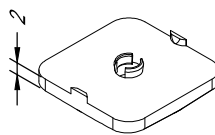


**Produktkennzeichen**  
Product identifier  
**FP 23**

**Produktbezeichnung**  
Product designation  
**KLIPSHALTER**  
clip-on holder

**Artikelnummer**  
Item number  
**700023**

Werkstoff	Farbe	ME	VKE	VPE	Best.Nr (EAN)
Material	Colour	UoQ	UoS	PU	Order No. (EAN)
Kunststoff	weiss	200 Stück	1 ME	Karton	4021036055921
plastic	white				



**Produktkennzeichen**  
Product identifier  
**US 2**

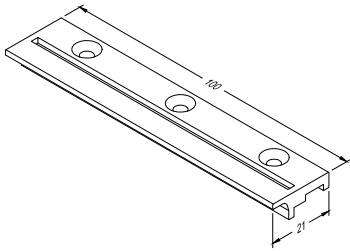
**Produktbezeichnung**  
Product designation  
**UNTERLEGPLATTE**  
shim

**Artikelnummer**  
Item number  
**800025**

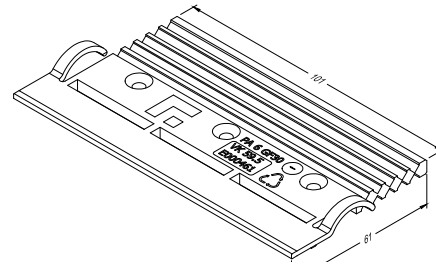
**Unterlegplatte zum Kombinieren mit allen Dreh-/Drehklipshaltern ohne Anschlag**  
bottom plate for combination with all rotary / rotary clips without stop

Werkstoff	Farbe	ME	VKE	VPE	Best.Nr (EAN)
Material	Colour	UoQ	UoS	PU	Order No. (EAN)
Kunststoff	transparent	100 Stück	1 ME	Karton	4021036708933
plastic	transparent				
Kunststoff	transparent	2000 Stück	1 ME	Karton	4021036562580
plastic	transparent				





Produktkennzeichen Product identifier	<b>VK 21.5</b>				
Produktbezeichnung Product designation	<b>VERKLOTZUNGSBRÜCKE</b> blocking bridge				
Artikelnummer Item number	<b>7215000</b>				
<b>Werkstoff</b> <b>Farbe</b> Material Colour	<b>ME</b> UoQ	<b>VKE</b> UoS	<b>VPE</b> PU	<b>Best.Nr (EAN)</b> Order No. (EAN)	
Kunststoff weiß plastic white	10 Stück	1 ME	Beutel	4021036043287	



Produktkennzeichen Product identifier	<b>Vk 59.5</b>				
Produktbezeichnung Product designation	<b>VERKLOTZUNGSBRÜCKE</b> blocking bridge				
Artikelnummer Item number	<b>E000461</b>				
<b>Werkstoff</b> <b>Farbe</b> Material Colour	<b>ME</b> UoQ	<b>VKE</b> UoS	<b>VPE</b> PU	<b>Best.Nr (EAN)</b> Order No. (EAN)	
Kunststoff weiß plastic white	100 Stück	1 ME	Karton	4021036582755	



Produktkennzeichen  
Product identifier  
Produktbezeichnung  
Product designation  
Artikelnummer  
Item number

**HA 3060 M.F.-N**  
**DICHTUNG FÜR TROCKENVERGLASUNG**  
gasket for dry glazing  
**7030602**

beschichtet mit Gleitpolymer, coextrudiert, glasfaserverstärkt, geeignet für selbstreinigende Gläser. Anwendungs- bzw. Verarbeitungshinweis siehe K-01014.

coated with sliding polymer, co-extruded, fiberglass-reinforced, suitable for self-cleaning glass, see K-01014 for application and processing instructions.

Werkstoff Material	Farbe Colour	ME UoQ	VKE UoS	VPE PU	Best.Nr (EAN) Order No. (EAN)
EPDM	schwarz black	200 Meter	1 ME	Karton	4021036892007
EPDM	schwarz black	1600 Meter	1 ME	Karton	4021036978459



Produktkennzeichen  
Product identifier  
Produktbezeichnung  
Product designation  
Artikelnummer  
Item number

**HA 3060 G M.F.-N**  
**DICHTUNG FÜR TROCKENVERGLASUNG**  
gasket for dry glazing  
**8030602**

beschichtet mit Gleitpolymer, coextrudiert, glasfaserverstärkt, geeignet für selbstreinigende Gläser. Anwendungs- bzw. Verarbeitungshinweis siehe K-01014.

for dry glazing, coated with sliding polymer, co-extruded, fiberglass-reinforced suitable for self-cleaning glass, see K-01014 for application and processing instructions.

Werkstoff Material	Farbe Colour	ME UoQ	VKE UoS	VPE PU	Best.Nr (EAN) Order No. (EAN)
EPDM	grau grey	200 Meter	1 ME	Karton	4021036892076
EPDM	grau grey	1600 Meter	1 ME	Karton	4021036978442



Produktkennzeichen  
Product identifier  
Produktbezeichnung  
Product designation  
Artikelnummer  
Item number

**HA 3060/5 N M.F.**  
**DICHTUNG FÜR TROCKENVERGLASUNG**  
gasket for dry glazing  
**E000620**

beschichtet mit Gleitpolymer, coextrudiert, glasfaserverst. geeignet für selbstreinigende Gläser. Anwendungs- bzw. Verarbeitungshinweis siehe K-01014.

for dry glazing, coated with sliding polymer, co-extruded, fiberglass-reinforced suitable for self-cleaning glass, see K-01014 for application and processing instructions.

Werkstoff Material	Farbe Colour	ME UoQ	VKE UoS	VPE PU	Best.Nr (EAN) Order No. (EAN)
EPDM	schwarz black	100 Meter	1 ME	Karton	4021036285137
EPDM	schwarz black	800 Meter	1 ME	Karton	4021036285212



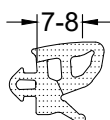
Produktkennzeichen  
Product identifier  
Produktbezeichnung  
Product designation  
Artikelnummer  
Item number

**HA 3060/5 G M.F.**  
**DICHTUNG FÜR TROCKENVERGLASUNG**  
gasket for dry glazing  
**8030605**

beschichtet mit Gleitpolymer, coextrudiert, glasfaserverstärkt, geeignet für selbstreinigende Gläser. Anwendungs- bzw. Verarbeitungshinweis siehe K-01014.

for dry glazing, coated with sliding polymer, co-extruded, fiberglass-reinforced suitable for self-cleaning glass, see K-01014 for application and processing instructions.

Werkstoff Material	Farbe Colour	ME UoQ	VKE UoS	VPE PU	Best.Nr (EAN) Order No. (EAN)
EPDM	grau grey	100 Meter	1 ME	Karton	4021036893165
EPDM	grau grey	800 Meter	1 ME	Karton	4021036893172



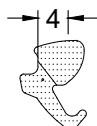
Produktkennzeichen  
Product identifier  
Produktbezeichnung  
Product designation  
Artikelnummer  
Item number

**HA 3060/6 M.F.**  
**DICHTUNG FÜR TROCKENVERGLASUNG**  
gasket for dry glazing  
**E000934**

beschichtet mit Gleitpolymer, Anwendungs- bzw. Verarbeitungshinweis siehe K-01014.

coated with sliding polymer, see K-01014 for application and processing instructions.

Werkstoff Material	Farbe Colour	ME UoQ	VKE UoS	VPE PU	Best.Nr (EAN) Order No. (EAN)
EPDM	schwarz black	100 Meter	1 ME	Karton	4021036526247



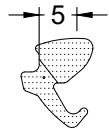
Produktkennzeichen  
Product identifier  
Produktbezeichnung  
Product designation  
Artikelnummer  
Item number

**3060/4 ST-N**  
**DICHTUNG FÜR TROCKENVERGLASUNG**  
gasket for dry glazing  
**E000333**

beschichtet mit Gleitpolymer, coextrudiert, glasfaserverst. geeignet für selbstreinigende Gläser. Anwendungs- bzw. Verarbeitungshinweis siehe K-01014.

for dry glazing, coated with sliding polymer, co-extruded, fiberglass-reinforced suitable for self-cleaning glass, see K-01014 for application and processing instructions.

Werkstoff Material	Farbe Colour	ME UoQ	VKE UoS	VPE PU	Best.Nr (EAN) Order No. (EAN)
EPDM	schwarz black	100 Meter	1 ME	Karton	4021036518853
EPDM	schwarz black	800 Meter	1 ME	Karton	4021036147497



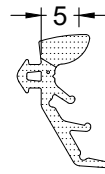
Produktkennzeichen  
Product identifier  
Produktbezeichnung  
Product designation  
Artikelnummer  
Item number

beschichtet mit Gleitpolymer, coextrudiert, glasfaserverst. geeignet für selbstreinigende Gläser. Anwendungs- bzw. Verarbeitungshinweis siehe K-01014.

**HA 3060/5 ST**  
**DICHTUNG FÜR TROCKENVERGLASUNG**  
gasket for dry glazing  
**E000025**

for dry glazing, coated with sliding polymer, co-extruded, fiberglass-reinforced suitable for self-cleaning glass, see K-01014 for application and processing instructions.

Werkstoff Material	Farbe Colour	ME UoQ	VKE UoS	VPE PU	Best.Nr (EAN) Order No. (EAN)
EPDM	schwarz black	100 Meter	1 ME	Karton	4021036414964
EPDM	schwarz black	800 Meter	1 ME	Karton	4021036463504



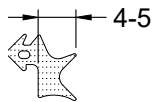
Produktkennzeichen  
Product identifier  
Produktbezeichnung  
Product designation  
Artikelnummer  
Item number

zur Trockenverglasung, Ausführung "HW" zur Verbesserung des Uw-Wertes, beschichtet mit Gleitpolymer, coextrudiert, glasfaserverst. Siehe K-01014.

**HA 3060/5 HW M.F.**  
**DICHTUNG FÜR TROCKENVERGLASUNG**  
gasket for dry glazing  
**703060518**

for dry glazing, execution "HW" for improvement of UW-value, coated with sliding polymer, co-extruded, fiberglass-reinforced, see K-01014 for application and processing instructions.

Werkstoff Material	Farbe Colour	ME UoQ	VKE UoS	VPE PU	Best.Nr (EAN) Order No. (EAN)
EPDM	schwarz black	100 Meter	1 ME	Karton	4021036316831
EPDM	schwarz black	800 Meter	1 ME	Karton	4021036351399



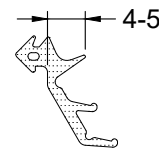
Produktkennzeichen  
Product identifier  
Produktbezeichnung  
Product designation  
Artikelnummer  
Item number

Dichtung für Naßverglasung, trocken. Anwendungs- bzw. Verarbeitungshinweis siehe K-01014.

**HA 3061**  
**DICHTUNG FÜR NASSVERGLASUNG**  
gasket for wet glazing  
**703061**

Gasket for wet glazing, dry, see K-01014 for application and processing instructions

Werkstoff Material	Farbe Colour	ME UoQ	VKE UoS	VPE PU	Best.Nr (EAN) Order No. (EAN)
Silikon	transparent transparent	100 Meter	1 ME	Karton	4021036001928
Silikon	transparent transparent	4800 Meter	1 ME	Karton	4021036688877



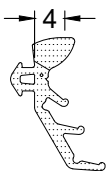
Produktkennzeichen  
Product identifier  
Produktbezeichnung  
Product designation  
Artikelnummer  
Item number

Dichtung für Nassverglasung, Ausführung "HW" zur Verbesserung des Uw-Wertes. Anwendungs- bzw. Verarbeitungshinweis siehe K-01014.

**HA 3061 HW M.F.**  
**DICHTUNG FÜR NASSVERGLASUNG**  
gasket for wet glazing  
**70306120**

for wet glazing, execution "HW" for improvement of UW-value. see K-01014 for application and processing instructions.

Werkstoff Material	Farbe Colour	ME UoQ	VKE UoS	VPE PU	Best.Nr (EAN) Order No. (EAN)
Silikon	transparent transparent	100 Meter	1 ME	Karton	4021036205104



Produktkennzeichen  
Product identifier  
Produktbezeichnung  
Product designation  
Artikelnummer  
Item number

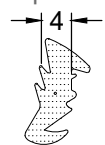
Ausführung "HW" zur Verbesserung des Uw-Wertes, beschichtet mit Gleitpolymer, coextrudiert, glasfaserverstärkt. Anwendungs- bzw. Verarbeitungshinweis siehe K-01014.

**HA 3060 HW M.F.**  
**DICHTUNG FÜR TROCKENVERGLASUNG**  
gasket for dry glazing  
**70306020**

for dry glazing, design "HW" to improve the U-value, coated with sliding polymer, co-extruded, fiberglass-reinforced, see K-01014 for application and processing instructions.

Werkstoff Material	Farbe Colour	ME UoQ	VKE UoS	VPE PU	Best.Nr (EAN) Order No. (EAN)
EPDM	schwarz black	100 Meter	1 ME	Karton	4021036204930
EPDM	schwarz black	800 Meter	1 ME	Karton	4021036204955

Spaltmaß  
Gap dimension



Produktkennzeichen  
Product identifier  
Produktbezeichnung  
Product designation  
Artikelnummer  
Item number

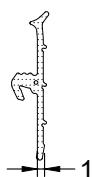
beschichtet mit Gleitpolymer, Anwendungs- bzw. Verarbeitungshinweis siehe K-01015

**HA 3063 N M.F.**  
**DICHTUNG FÜR HOLZFALZ**  
gasket for wood rebate  
**7030632**

coated with sliding polymer, See K-01015 for application and processing instructions

Werkstoff Material	Farbe Colour	ME UoQ	VKE UoS	VPE PU	Best.Nr (EAN) Order No. (EAN)
EPDM	schwarz black	200 Meter	1 ME	Karton	4021036032182
EPDM	schwarz black	1600 Meter	1 ME	Karton	4021036315858

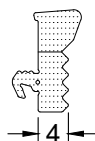
2



Produktkennzeichen  
Product identifier  
Produktbezeichnung  
Product designation  
Artikelnummer  
Item number  
zur Trockenverglasung

**HA 3065/1 M.F.**  
**DICHTUNG FÜR HOLZFALZ**  
gasket for wood rebate  
**E002537**  
for dry glazing

Werkstoff	Farbe	ME	VKE	VPE	Best.Nr (EAN)
Material	Colour	UoQ	UoS	PU	Order No. (EAN)
EPDM	schwarz black	100 m	1 ME	Karton	4021036266082



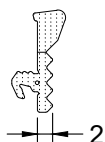
Produktkennzeichen  
Product identifier  
Produktbezeichnung  
Product designation  
Artikelnummer  
Item number

**HA 3065/4 M.F.**  
**DICHTUNG FÜR HOLZFALZ**  
gasket for wood rebate  
**7030654**

zur Trockenverglasung, Anwendungs-  
bzw. Verarbeitungshinweis  
siehe K-01015

for dry glazing, See K-01015 for application and  
processing instructions

Werkstoff	Farbe	ME	VKE	VPE	Best.Nr (EAN)
Material	Colour	UoQ	UoS	PU	Order No. (EAN)
EPDM	schwarz black	100 Meter	1 ME	Karton	4021036755180
EPDM	schwarz black	800 Meter	1 ME	Karton	4021036688693
EPDM	grau grey	100 Meter	1 ME	Karton	4021036893196
EPDM	grau grey	800 Meter	1 ME	Karton	4021036893202



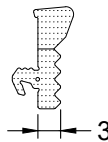
Produktkennzeichen  
Product identifier  
Produktbezeichnung  
Product designation  
Artikelnummer  
Item number

**HA 3065/2 M.F.**  
**DICHTUNG FÜR HOLZFALZ**  
gasket for wood rebate  
**7030652**

zur Trockenverglasung, Anwendungs-  
bzw. Verarbeitungshinweis  
siehe K-01015.

for dry glazing, See K-01015 for application and  
processing instructions.

Werkstoff	Farbe	ME	VKE	VPE	Best.Nr (EAN)
Material	Colour	UoQ	UoS	PU	Order No. (EAN)
EPDM	schwarz black	100 Meter	1 ME	Karton	4021036755166
EPDM	schwarz black	2400 Meter	1 ME	Karton	4021036687689
EPDM	grau grey	100 Meter	1 ME	Karton	4021036954385
EPDM	grau grey	2400 Meter	1 ME	Karton	4021036978053



Produktkennzeichen  
Product identifier  
Produktbezeichnung  
Product designation  
Artikelnummer  
Item number

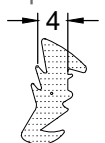
**HA 3065/3 M.F.**  
**DICHTUNG FÜR HOLZFALZ**  
gasket for wood rebate  
**7030653**

zur Trockenverglasung, Anwendungs-  
bzw. Verarbeitungshinweis  
siehe K-01015

for dry glazing, See K-01015 for application and  
processing instructions

Werkstoff	Farbe	ME	VKE	VPE	Best.Nr (EAN)
Material	Colour	UoQ	UoS	PU	Order No. (EAN)
EPDM	schwarz black	100 Meter	1 ME	Karton	4021036755173
EPDM	schwarz black	2400 Meter	1 ME	Karton	4021036687702
EPDM	grau grey	100 Meter	1 ME	Karton	4021036900085
EPDM	grau grey	2400 Meter	1 ME	Karton	4021036900139

**Spaltmaß**  
Gap dimension



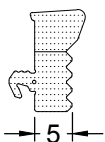
Produktkennzeichen  
Product identifier  
Produktbezeichnung  
Product designation  
Artikelnummer  
Item number

**HA 3063 G N M.F.**  
**DICHTUNG FÜR HOLZFALZ**  
gasket for wood rebate  
**8030632**

beschichtet mit Gleitpolymer, Anwendungs-  
bzw. Verarbeitungshinweis  
siehe K-01015

coated with sliding polymer, See K-01015 for applica-  
tion and processing instructions

Werkstoff	Farbe	ME	VKE	VPE	Best.Nr (EAN)
Material	Colour	UoQ	UoS	PU	Order No. (EAN)
EPDM	grau grey	200 Meter	1 ME	Karton	4021036765707



**Spaltmaß**  
Gap dimension

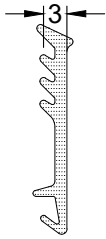
Produktkennzeichen  
Product identifier  
Produktbezeichnung  
Product designation  
Artikelnummer  
Item number

**HA 3065/5 M.F.**  
**DICHTUNG FÜR HOLZFALZ**  
gasket for wood rebate  
**7030655**

zur Trockenverglasung, Anwendungs-  
bzw. Verarbeitungshinweis  
siehe K-01015

for dry glazing, See K-01015 for application and  
processing instructions

Werkstoff	Farbe	ME	VKE	VPE	Best.Nr (EAN)
Material	Colour	UoQ	UoS	PU	Order No. (EAN)
EPDM	schwarz black	100 Meter	1 ME	Karton	4021036371403
EPDM	schwarz black	800 Meter	1 ME	Karton	4021036887027



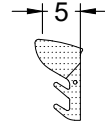
Produktkennzeichen  
Product identifier  
Produktbezeichnung  
Product designation  
Artikelnummer  
Item number

**HA 3064-3**  
**Verglasungsdichtung innen**  
glazing gasket inside  
**7030643**

Anwendungs- bzw.  
Verarbeitungshinweis siehe K-01015

See K-01015 for application and  
processing instructions

Werkstoff Material	Farbe Colour	ME UoQ	VKE UoS	VPE PU	Best.Nr (EAN) Order No. (EAN)
EPDM	schwarz black	200 Meter	1 ME	Karton	4021036942757



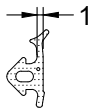
Produktkennzeichen  
Product identifier  
Produktbezeichnung  
Product designation  
Artikelnummer  
Item number

**HA 3069**  
**DICHTUNG TROCKENVERGLASUNG**  
gasket dry glazing  
**703069**

Anwendungs- bzw.  
Verarbeitungshinweis siehe K-01015

See K-01015 for application and  
processing instructions

Werkstoff Material	Farbe Colour	ME UoQ	VKE UoS	VPE PU	Best.Nr (EAN) Order No. (EAN)
EPDM	schwarz black	100 Meter	1 ME	Karton	4021036443353



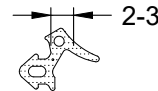
Produktkennzeichen  
Product identifier  
Produktbezeichnung  
Product designation  
Artikelnummer  
Item number

**HA 3062**  
**ÜBERSCHLAGSDICHTUNG**  
projection gasket  
**703062**

Überschlagsdichtung, geeignet für  
selbstreinigende Gläser,  
gleitpolymerbeschichtet

Projection gasket, suitable for self-cleaning glass,  
gliding polymer coated

Werkstoff Material	Farbe Colour	ME UoQ	VKE UoS	VPE PU	Best.Nr (EAN) Order No. (EAN)
EPDM	schwarz black	100 Meter	1 ME	Karton	4021036792178
EPDM	schwarz black	2400 Meter	1 ME	Karton	4021036687603
EPDM	grau grey	100 Meter	1 ME	Karton	4021036954361
EPDM	grau grey	2400 Meter	1 ME	Karton	4021036978022



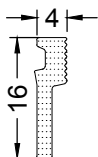
Produktkennzeichen  
Product identifier  
Produktbezeichnung  
Product designation  
Artikelnummer  
Item number

**HA 3062/2 N**  
**ÜBERSCHLAGSDICHTUNG**  
gap gasket  
**70306222**

Überschlagsdichtung, geeignet für  
selbstreinigende Gläser,  
gleitpolymerbeschichtet

Projection gasket, suitable for self-cleaning glass,  
gliding polymer coated

Werkstoff Material	Farbe Colour	ME UoQ	VKE UoS	VPE PU	Best.Nr (EAN) Order No. (EAN)
EPDM	schwarz black	100 Meter	1 ME	Karton	4021036684619
EPDM	schwarz black	2400 Meter	1 ME	Karton	4021036721994



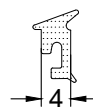
Produktkennzeichen  
Product identifier  
Produktbezeichnung  
Product designation  
Artikelnummer  
Item number

**HA 3061 FVP**  
**DICHTUNG FÜR NASSVERGLASUNG**  
gasket for wet glazing  
**70306113**

Für FVP 16 / FVP 27. Anwendungs- bzw.  
Verarbeitungshinweis siehe K-01013  
und K-01014

For FVP 16 / FVP 27. For application and processing  
instructions see K-01013 and K-01014.

Werkstoff Material	Farbe Colour	ME UoQ	VKE UoS	VPE PU	Best.Nr (EAN) Order No. (EAN)
Silikon	transparent transparent	100 Meter	1 ME	Karton	4021036007371



Produktkennzeichen  
Product identifier  
Produktbezeichnung  
Product designation  
Artikelnummer  
Item number

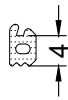
**HA 18 SV/4**  
**DICHTUNG FÜR SCHEIBENVERKLEBUNG**  
gasket for glass adhesion  
**800156**

zu Profil HA18, Anwendungs- bzw.  
Verarbeitungshinweis siehe K-01015

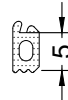
to profile HA18, See K-01015 for application and  
processing instructions

Werkstoff Material	Farbe Colour	ME UoQ	VKE UoS	VPE PU	Best.Nr (EAN) Order No. (EAN)
EPDM	schwarz black	100 Meter	1 ME	Karton	4021036926726

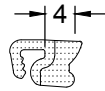
2



Produktkennzeichen Product identifier	<b>HA 3004</b>				
Produktbezeichnung Product designation	<b>DICHTUNG</b> gasket				
Artikelnummer Item number	<b>703004</b>				
Werkstoff Material	Farbe Colour	ME UoQ	VKE UoS	VPE PU	Best.Nr (EAN) Order No. (EAN)
EPDM	schwarz black	200 Meter	1 ME	Karton	4021036640806
EPDM	schwarz black	4800 Meter	1 ME	Karton	4021036688853



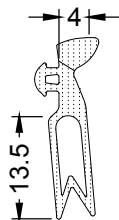
Produktkennzeichen Product identifier	<b>HA 3004-5.5</b>				
Produktbezeichnung Product designation	<b>DICHTUNG</b> gasket				
Artikelnummer Item number	<b>7030045</b>				
Werkstoff Material	Farbe Colour	ME UoQ	VKE UoS	VPE PU	Best.Nr (EAN) Order No. (EAN)
EPDM	schwarz black	200 Meter	1 ME	Karton	4021036746072
EPDM	schwarz black	4800 Meter	1 ME	Karton	4021036688839



Produktkennzeichen Product identifier	<b>HA 3041</b>				
Produktbezeichnung Product designation	<b>SPALTDICHTUNG</b> gap gasket				
Artikelnummer Item number	<b>E000761</b>				
Dichtung, trocken, geeignet für Schrägfalzsystem	gasket, dry, suitable for diagonally rebate system				
Werkstoff Material	Farbe Colour	ME UoQ	VKE UoS	VPE PU	Best.Nr (EAN) Order No. (EAN)
EPDM	schwarz black	100 Meter	1 ME	Karton	4021036502296
EPDM	schwarz black	2400 Meter	1 ME	Karton	4021036762263



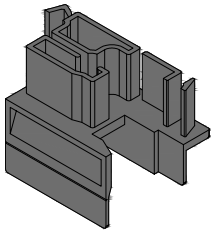
Produktkennzeichen Product identifier	<b>RUNDSCHNUR</b>				
Produktbezeichnung Product designation	<b>RUNDSCHNUR</b> round cord				
Artikelnummer Item number	<b>750033</b>				
Werkstoff Material	Farbe Colour	ME UoQ	VKE UoS	VPE PU	Best.Nr (EAN) Order No. (EAN)
EPDM	schwarz black	100 Meter	1 ME	Karton	4021036650492
EPDM	schwarz black	100 Meter	1 ME	Karton	4021036650492



Produktkennzeichen Product identifier	<b>HA 3024 N</b>				
Produktbezeichnung Product designation	<b>DICHTUNG</b> gasket				
Artikelnummer Item number	<b>E001068</b>				
Spaltdichtung, trocken	gap ring, dry				
Werkstoff Material	Farbe Colour	ME UoQ	VKE UoS	VPE PU	Best.Nr (EAN) Order No. (EAN)
EPDM	schwarz black	1 Meter	1 ME	Karton	4021036003816
EPDM	schwarz black	50 Meter	1 ME	Karton	4021036669456



Produktkennzeichen Product identifier	<b>HA 3034-21 SF</b>				
Produktbezeichnung Product designation	<b>DICHTUNG</b> gasket				
Artikelnummer Item number	<b>E004468</b>				
Abdeckdichtung	Cover gasket				
Werkstoff Material	Farbe Colour	ME UoQ	VKE UoS	VPE PU	Best.Nr (EAN) Order No. (EAN)
EPDM	schwarz black	100 Meter	1 ME	Karton	4021036576594

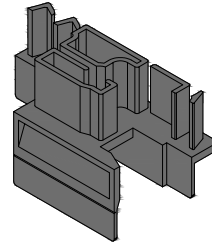


Produktkennzeichen  
Product identifier  
Produktbezeichnung  
Product designation  
Artikelnummer  
Item number

**EK-SL 56.9-SK**  
**ENDKAPPE**  
end cover  
**E001454**

Endkappe für Schlagleiste SL 56.9-SK end cover for double rebate profile SL 66.9-SK

Werkstoff Material	Farbe Colour	ME UoQ	VKE UoS	VPE PU	Best.Nr (EAN) Order No. (EAN)
EPDM	schwarz black	1 Paar	1 ME	Karton	4021036043201
EPDM	weiß white	1 Paar	1 ME	Karton	4021036043072
EPDM	schwarz black	25 Paar	1 ME	Karton	4021036673460
EPDM	weiß white	25 Paar	1 ME	Karton	4021036673453

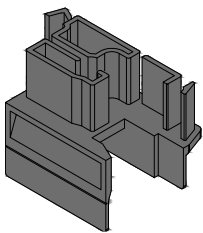


Produktkennzeichen  
Product identifier  
Produktbezeichnung  
Product designation  
Artikelnummer  
Item number

**EK-SL 66.9-SK**  
**ENDKAPPE**  
end cover  
**E001456**

Endkappe für Schlagleiste SL 66.9-SK end cover for double rebate profile SL 66.9-SK

Werkstoff Material	Farbe Colour	ME UoQ	VKE UoS	VPE PU	Best.Nr (EAN) Order No. (EAN)
EPDM	schwarz black	1 Paar	1 ME	Beutel	4021036042938
EPDM	weiß white	1 Paar	1 ME	Beutel	4021036042921
EPDM	schwarz black	25 Paar	1 ME	Karton	4021036778592
EPDM	weiß white	25 Paar	1 ME	Karton	4021036778585

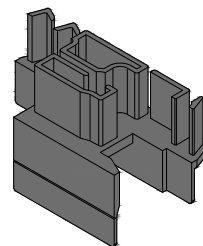


Produktkennzeichen  
Product identifier  
Produktbezeichnung  
Product designation  
Artikelnummer  
Item number

**EK SL 56.9.20**  
**STULP-ENDKAPPE**  
forend end cap  
**E001066**

Endkappe, für Profil SL 56.9 end cap, for profile SL 56.9

Werkstoff Material	Farbe Colour	ME UoQ	VKE UoS	VPE PU	Best.Nr (EAN) Order No. (EAN)
Kunststoff plastic	weiß white	1 Paar	1 ME	Beutel	4021036043218
Kunststoff plastic	schwarz black	1 Paar	1 ME	Beutel	4021036043225
Kunststoff plastic	weiß white	25 Paar	1 ME	Karton	4021036673477
Kunststoff plastic	schwarz black	25 Paar	1 ME	Karton	4021036673484

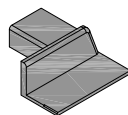
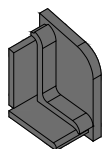


Produktkennzeichen  
Product identifier  
Produktbezeichnung  
Product designation  
Artikelnummer  
Item number

**EK SL 66.9.20**  
**STULP-ENDKAPPE**  
forend end cap  
**E001457**

Endkappe, für Profil SL 66.9 end cap, for profile SL 66.9

Werkstoff Material	Farbe Colour	ME UoQ	VKE UoS	VPE PU	Best.Nr (EAN) Order No. (EAN)
Kunststoff plastic	schwarz black	1 Paar	1 ME	Beutel	4021036042914
Kunststoff plastic	weiß white	1 Paar	1 ME	Beutel	4021036042907
Kunststoff plastic	schwarz black	25 Paar	1 ME	Karton	4021036778615
Kunststoff plastic	weiß white	25 Paar	1 ME	Karton	4021036778608



2

Produktkennzeichen  
Product identifier  
Produktbezeichnung  
Product designation  
Artikelnummer  
Item number

**EK 5267**  
**STEINBANKANSCHLUSS**  
end cap  
**705267**

Endkappe für P 95267, Anwendungs- bzw. Verarbeitungshinweis siehe K-01090  
End cap for P95267, see K-01090 for application and processing instructions

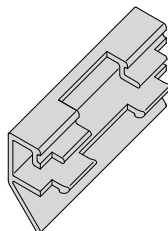
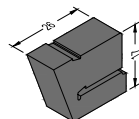
Werkstoff Material	Farbe Colour		ME UoQ	VKE UoS	VPE PU	Best.Nr (EAN) Order No. (EAN)
Kunststoff plastic	weiß white	links left	100 Stück	1 ME	Karton	4021036717539
Kunststoff plastic	weiß white	rechts right	100 Stück	1 ME	Karton	4021036717522
Kunststoff plastic	braun brown	links left	100 Stück	1 ME	Karton	4021036717577
Kunststoff plastic	braun brown	rechts right	100 Stück	1 ME	Karton	4021036717560
Kunststoff plastic	schwarz black	links left	100 Stück	1 ME	Karton	4021036724377
Kunststoff plastic	schwarz black	rechts right	100 Stück	1 ME	Karton	4021036724384

Produktkennzeichen  
Product identifier  
Produktbezeichnung  
Product designation  
Artikelnummer  
Item number

**EK WS 27**  
**ENDKAPPE**  
end cap  
**E000933**

Endkappe für Wetterschenkel 27.10  
end cap for weatherboard WS 27.10

Werkstoff Material	Farbe Colour		ME UoQ	VKE UoS	VPE PU	Best.Nr (EAN) Order No. (EAN)
Kunststoff plastic	weiß white		50 Paar	1 ME	Karton	4021036511311
Kunststoff plastic	schwarz black		50 Paar	1 ME	Karton	4021036511328



Produktkennzeichen  
Product identifier  
Produktbezeichnung  
Product designation  
Artikelnummer  
Item number

**DS-AD 42.18 ST**  
**DICHTSTÜCK**  
sealing part  
**801005**

Dichtstück zu AD 42.18 ST, Anwendungs- bzw. Verarbeitungshinweis siehe K-01090  
sealing part to AD 42.18 ST, see K-01090 for application and processing instructions

Werkstoff Material	Farbe Colour		ME UoQ	VKE UoS	VPE PU	Best.Nr (EAN) Order No. (EAN)
Zellkautschuk cellular rubber	schwarz black		50 Stück	1 ME	Beutel	4021036217152

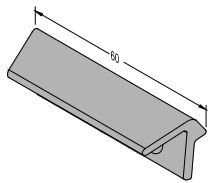
Produktkennzeichen  
Product identifier  
Produktbezeichnung  
Product designation  
Artikelnummer  
Item number

**EWK**  
**ENTWÄSSERUNGSKAPPE**  
drainage cap  
**79349**

Entwässerungskappe (in allen Farben lieferbar), Anwendungs- bzw. Verarbeitungshinweis siehe K-00960  
drainage cap (available in all colors), see K-00960 for application and processing instructions

Werkstoff Material	Farbe Colour		ME UoQ	VKE UoS	VPE PU	Best.Nr (EAN) Order No. (EAN)
Aluminium aluminum	roh / blank bright		1 Stück	1 ME	lose	4021036583806
Aluminium aluminum	roh / blank bright		500 Stück	1 ME	Karton	4021036243458
Aluminium E6/EV 1 aluminum	naturton nature		1 Stück	1 ME	lose	4021036402565
Aluminium E6/G214 aluminum	mittelbronze middle bronze		1 Stück	1 ME	lose	4021036402572
Aluminium E6/G216 aluminum	dunkelbronze dark bronze		1 Stück	1 ME	lose	4021036402589
Aluminium RAL 9016 aluminum	verkehrsweiß traffic white		1 Stück	1 ME	lose	4021036402619
Aluminium RAL Standard aluminum	Farbe angeben! specify colour!		1 Stück	1 ME	lose	4021036402633
Aluminium DEKOR aluminum	Farbe angeben! specify colour!		1 Stück	1 ME	lose	4021036402640
Aluminium TREND aluminum	Farbe angeben! specify colour!		1 Stück	1 ME	lose	4021036402664
Aluminium ELOXAL aluminum	Farbe angeben! specify colour!		1 Stück	1 ME	lose	4021036558279
Aluminium RAL Sonder aluminum	Farbe angeben! specify colour!		1 Stück	1 ME	lose	4021036402657
Aluminium STRUKTUR aluminum	Farbe angeben! specify colour!		1 Stück	1 ME	lose	4021036352723

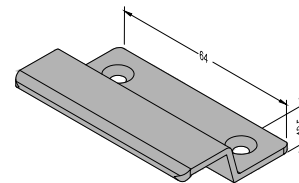




Produktkennzeichen  
Product identifier **ZG 60**  
Produktbezeichnung  
Product designation **ZIEHGRIF 60 MM**  
pull handle  
Artikelnummer  
Item number **551989**

Ziehgriff (in allen Oberflächen lieferbar), pull (available in all surface finishes), see K-01055 for Anwendungs- bzw. Verarbeitungshinweis application and processing instructions siehe K-01055

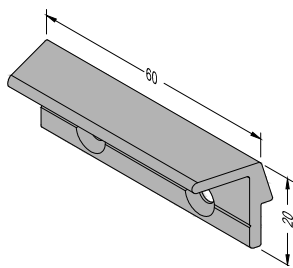
Werkstoff Material	Farbe Colour	ME UoQ	VKE UoS	VPE PU	Best.Nr (EAN) Order No. (EAN)
Aluminium aluminum	roh / blank bright	1 Stück	1 ME	Beutel	4021036259794
Aluminium aluminum	E6/EV 1 naturton nature	1 Stück	1 ME	Beutel	4021036260028
Aluminium aluminum	E6/G214 mittelbronze middle bronze	1 Stück	1 ME	Beutel	4021036260035
Aluminium aluminum	E6/G216 dunkelbronze dark bronze	1 Stück	1 ME	Beutel	4021036260042
Aluminium aluminum	RAL 9016 verkehrsweiß traffic white	1 Stück	1 ME	Beutel	4021036260059
Aluminium aluminum	STRUKTUR Farbe angeben! specify colour	1 Stück	1 ME	Beutel	4021036350873
Aluminium aluminum	RAL Standard Farbe angeben! specify colour	1 Stück	1 ME	Beutel	4021036260066
Aluminium aluminum	DEKOR Farbe angeben! specify colour	1 Stück	1 ME	Beutel	4021036260097
Aluminium aluminum	TREND Farbe angeben! specify colour	1 Stück	1 ME	Beutel	4021036260103
Aluminium aluminum	ELOXAL Farbe angeben! specify colour	1 Stück	1 ME	Beutel	4021036251385
Aluminium aluminum	RAL Sonder Farbe angeben! specify colour	1 Stück	1 ME	Beutel	4021036260080



Produktkennzeichen  
Product identifier **ZIEHGRIF**  
Produktbezeichnung  
Product designation **ZIEHGRIF 64 MM**  
pull handle  
Artikelnummer  
Item number **79351**

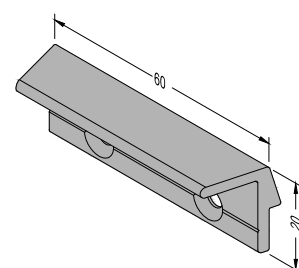
Ziehgriff (in allen Oberflächen lieferbar), pull (available in all surface finishes), see K-01055 for Anwendungs- bzw. Verarbeitungshinweis application and processing instructions siehe K-01055

Werkstoff Material	Farbe Colour	ME UoQ	VKE UoS	VPE PU	Best.Nr (EAN) Order No. (EAN)
Aluminium aluminum	roh / blank bright	1 Stück	1 ME	Karton	4021036670018
Aluminium aluminum	E6/EV 1 naturton nature	1 Stück	1 ME	Karton	4021036392149
Aluminium aluminum	E6/EV 3 goldfarbig gold colored	1 Stück	1 ME	Karton	4021036677932
Aluminium aluminum	E6/G212 hellbronze light bronze	1 Stück	1 ME	Karton	4021036677888
Aluminium aluminum	E6/G214 mittelbronze middle bronze	1 Stück	1 ME	Karton	4021036402671
Aluminium aluminum	E6/G216 dunkelbronze dark bronze	1 Stück	1 ME	Karton	4021036402688
Aluminium aluminum	RAL 9016 verkehrsweiß traffic white	1 Stück	1 ME	Karton	4021036402695
Aluminium aluminum	STRUKTUR Farbe angeben! specify colour	1 Stück	1 ME	Karton	4021036353089
Aluminium aluminum	RAL Standard Farbe angeben! specify colour	1 Stück	1 ME	Karton	4021036402718
Aluminium aluminum	DEKOR Farbe angeben! specify colour	1 Stück	1 ME	Karton	4021036402725
Aluminium aluminum	TREND Farbe angeben! specify colour	1 Stück	1 ME	Karton	4021036402749
Aluminium aluminum	ELOXAL Farbe angeben! specify colour	1 Stück	1 ME	Karton	4021036469841
Aluminium aluminum	RAL Sonder Farbe angeben! specify colour	1 Stück	1 ME	Karton	4021036402732



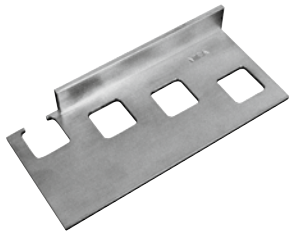
Produktkennzeichen  
Product identifier **ZG 61**  
Produktbezeichnung  
Product designation **ZIEHGRIF 60 MM**  
pull 61 mm  
Artikelnummer  
Item number **552592**

Werkstoff Material	Farbe Colour	ME UoQ	VKE UoS	VPE PU	Best.Nr (EAN) Order No. (EAN)
Aluminium aluminum	roh / blank bright	1 Stück	1 ME	lose	4021036458678
Aluminium aluminum	E6/EV 1 naturton nature	1 Stück	1 ME	lose	4021036472988
Aluminium aluminum	E6/G214 mittelbronze middle bronze	1 Stück	1 ME	lose	4021036472995
Aluminium aluminum	E6/G216 dunkelbronze dark bronze	1 Stück	1 ME	lose	4021036473008
Aluminium aluminum	RAL 9016 verkehrsweiß traffic white	1 Stück	1 ME	lose	4021036473015
Aluminium aluminum	STRUKTUR Farbe angeben ! specify colour	1 Stück	1 ME	lose	4021036351016
Aluminium aluminum	RAL Standard Farbe angeben! specify colour	1 Stück	1 ME	lose	4021036473039
Aluminium aluminum	DEKOR Farbe angeben! specify colour	1 Stück	1 ME	lose	4021036473046
Aluminium aluminum	TREND Farbe angeben! specify colour	1 Stück	1 ME	lose	4021036473053
Aluminium aluminum	RAL Sonder Farbe angeben! specify colour!	1 Stück	1 ME	lose	4021036473022



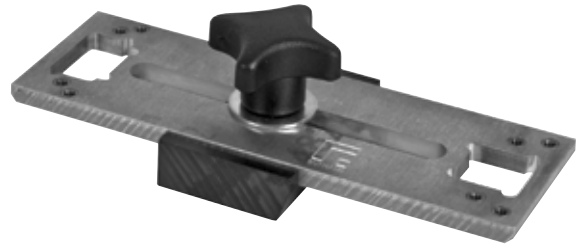
Produktkennzeichen  
Product identifier **ZG 61.6**  
Produktbezeichnung  
Product designation **ZIEHGRIF 60 MM**  
pull 61 mm  
Artikelnummer  
Item number **552592**

Werkstoff Material	Farbe Colour	ME UoQ	VKE UoS	VPE PU	Best.Nr (EAN) Order No. (EAN)
Aluminium aluminum	roh / blank bright	1 Stück	1 ME	lose	4021036729600
Aluminium aluminum	E6/EV 1 naturton nature	1 Stück	1 ME	lose	4021036729570
Aluminium aluminum	E6/G214 mittelbronze middle bronze	1 Stück	1 ME	lose	4021036729587
Aluminium aluminum	E6/G216 dunkelbronze dark bronze	1 Stück	1 ME	lose	4021036729594
Aluminium aluminum	RAL 9016 verkehrsweiß traffic white	1 Stück	1 ME	lose	4021036729563
Aluminium aluminum	STRUKTUR Farbe angeben ! specify colour	1 Stück	1 ME	lose	4021036729648
Aluminium aluminum	RAL Standard Farbe angeben! specify colour	1 Stück	1 ME	lose	4021036729631
Aluminium aluminum	DEKOR Farbe angeben! specify colour	1 Stück	1 ME	lose	4021036729624
Aluminium aluminum	TREND Farbe angeben! specify colour	1 Stück	1 ME	lose	4021036729679
Aluminium aluminum	RAL Sonder Farbe angeben! specify colour!	1 Stück	1 ME	lose	4021036729556



Produktkennzeichen  
Product identifier  
**DK 4/DK 5**  
Produktbezeichnung  
Product designation  
**SCHABLONE**  
template  
Artikelnummer  
Item number  
**792442**  
Schablone  
template

Werkstoff Material	Farbe Colour	ME UoQ	VKE UoS	VPE PU	Best.Nr (EAN) Order No. (EAN)
Aluminium aluminum	roh / blank bright	1 Stück	1 ME	Beutel	4021036288527



Produktkennzeichen  
Product identifier  
**MS 150**  
Produktbezeichnung  
Product designation  
**MONTAGESCHABLONE**  
installation template  
Artikelnummer  
Item number  
**800120**  
Montageschablone verstellbar  
installation template adjustable

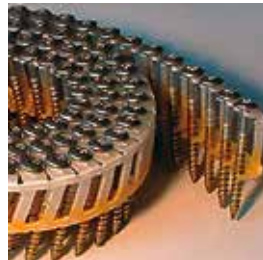
Werkstoff Material	Farbe Colour	ME UoQ	VKE UoS	VPE PU	Best.Nr (EAN) Order No. (EAN)
		1 Stück	1 ME	Beutel	4021036849490



Produktkennzeichen  
Product identifier  
**NAGLER HV 45-NS**  
Produktbezeichnung  
Product designation  
**DREHHALTER-MONTAGEGERÄT**  
assembly device  
Artikelnummer  
Item number  
**E004231**

Zur schnellen Befestigung der Drehhalter, exakte Positionierung durch Längs- und Seitenanschlag, für magazinierte Nagelschrauben 25 - 40 mm.  
For fast attachment of the pivot holder, exact positioning by longitudinal and lateral stop, for magaz. nail screws from 25 - 40 mm.

Werkstoff Material	Farbe Colour	ME UoQ	VKE UoS	VPE PU	Best.Nr (EAN) Order No. (EAN)
		1 Stück	1 ME	Karton	4021036553755

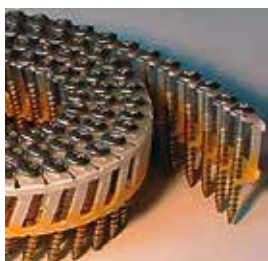


Produktkennzeichen  
Product identifier  
**NAGELSCHRAUBEN 2,7 / 3,0 x 30 mm**  
Produktbezeichnung  
Product designation  
**NAGELSCHRAUBEN**  
nail screw  
Artikelnummer  
Item number  
**E000647**

Nagelschrauben Ø 2,7 / 3,0 x 30 mm  
passend zu HV 40-NS,  
48 Magazine a 200 Stück

Nail screws Ø 2,7 / 3,0 x 30 mm suitable  
for HV 40-NS, 48 magazines a 200 pieces

Werkstoff Material	Farbe Colour	ME UoQ	VKE UoS	VPE PU	Best.Nr (EAN) Order No. (EAN)
Edelstahl stainless steel		9600 Stück	1 ME	Karton	4021036611554

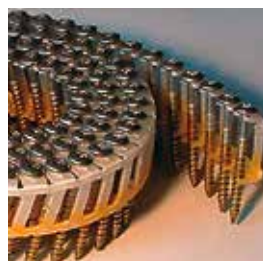


Produktkennzeichen  
Product identifier  
**NAGELSCHRAUBEN 2,7 / 3,0 x 35 mm**  
Produktbezeichnung  
Product designation  
**NAGELSCHRAUBEN**  
nail screw  
Artikelnummer  
Item number  
**E000985**

Nagelschrauben Ø 2,7 / 3,0 x 35 mm  
passend zu HV 40-NS,  
42 Magazine a 200 Stück

Nail screws Ø 2,7 / 3,0 x 35 mm suitable  
for HV 40-NS, 42 magazines a 200 pieces

Werkstoff Material	Farbe Colour	ME UoQ	VKE UoS	VPE PU	Best.Nr (EAN) Order No. (EAN)
Edelstahl stainless steel		8400 Stück	1 ME	Karton	4021036513755



Produktkennzeichen  
Product identifier  
**NAGELSCHRAUBEN 2,7 / 3,0 x 40 mm**  
Produktbezeichnung  
Product designation  
**NAGELSCHRAUBEN**  
nail screw  
Artikelnummer  
Item number  
**E001493**

Nagelschrauben Ø 2,7 / 3,0 x 40 mm  
passend zu HV 40-NS,  
36 Magazine a 200 Stück

Nail screws Ø 2,7 / 3,0 x 40 mm suitable  
for HV 40-NS, 36 magazines a 200 pieces

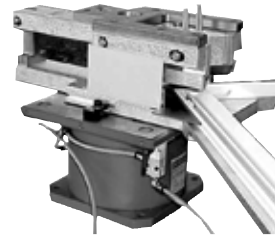
Werkstoff Material	Farbe Colour	ME UoQ	VKE UoS	VPE PU	Best.Nr (EAN) Order No. (EAN)
Edelstahl stainless steel		7200 Stück	1 ME	Karton	4021036987529



Produktkennzeichen  
Product identifier  
Produktbezeichnung  
Product designation  
Artikelnummer  
Item number  
Montageschlüssel für Drehhalter

**Montageschlüssel DH/DK**  
**MONTAGESCHLÜSSEL**  
wrenches  
**E005456**  
wrenches for pivot holder

Werkstoff	Farbe	ME	VKE	VPE	Best.Nr (EAN)
Material	Colour	UoQ	UoS	PU	Order No. (EAN)
		1 Stück	1 ME	Beutel	4021036072850



Produktkennzeichen  
Product identifier  
Produktbezeichnung  
Product designation  
Artikelnummer  
Item number

**STANZE FÜR ECKVERBINDUNG**  
**STANZE**  
punch  
**792480**

Stanze für Eckverbindung, für MIRA, BRAGA, und CORA

punch for corner joint, for MIRA, BRAGA and CORA

Werkstoff	Farbe	ME	VKE	VPE	Best.Nr (EAN)
Material	Colour	UoQ	UoS	PU	Order No. (EAN)
		1 Stück	1 ME	Karton	4021036147657



Produktkennzeichen  
Product identifier  
Produktbezeichnung  
Product designation  
Artikelnummer  
Item number

**ZANGE FÜR KEDER**  
**KEDERZANGE**  
strip pliers  
**7927411**

Kederzange für RB 1, RB 2 und RB 2 MS strip pliers for RB 1, RB2 and RB 2 MS

Werkstoff	Farbe	ME	VKE	VPE	Best.Nr (EAN)
Material	Colour	UoQ	UoS	PU	Order No. (EAN)
		1 Stück	1 ME	Beutel	4021036007050



Produktkennzeichen  
Product identifier  
Produktbezeichnung  
Product designation  
Artikelnummer  
Item number

**DICHTUNGSROLLER BR**  
**DICHTUNGSROLLER**  
gasket roller  
**800032**

Dichtungsroller, für Blendrahmen-  
dichtung

gasket roller, for window frame gasket

Werkstoff	Farbe	ME	VKE	VPE	Best.Nr (EAN)
Material	Colour	UoQ	UoS	PU	Order No. (EAN)
		1 Stück	1 ME	Beutel	4021036718819



Produktkennzeichen  
Product identifier  
Produktbezeichnung  
Product designation  
Artikelnummer  
Item number

**DICHTUNGSROLLER FL**  
**DICHTUNGSROLLER**  
gasket roller  
**800031**

Dichtungsroller für Flügeldichtung

gasket roller for wing gasket

Werkstoff	Farbe	ME	VKE	VPE	Best.Nr (EAN)
Material	Colour	UoQ	UoS	PU	Order No. (EAN)
		1 Stück	1 ME	Beutel	4021036718796

2



Produktkennzeichen  
Product identifier  
Produktbezeichnung  
Product designation  
Artikelnummer  
Item number

**EPDM KLEBSTOFF (transparent)**

EPDM KLEBSTOFF Cosmoplast  
EPDM adhesive Cosmoplast

800004

zur schnellen, dauerhaften Verklebung von EPDM-Dichtungen im Fenster- und Fassadenbau sowie bei der Kunststoff- / Elastomer- / Gummiverarbeitung.

for fast, permanent bonding of EPDM seals in window and facade as well as the plastic / elastomer / rubber processing.

Werkstoff	Farbe	ME	VKE	VPE	Best.Nr (EAN)
Material	Colour	UoQ	UoS	PU	Order No. (EAN)
	transparent	1 Stück	1 ME	Beutel	4021036826439
	transparent				



Produktkennzeichen  
Product identifier

Produktbezeichnung  
Product designation

Artikelnummer  
Item number

Polyurethan-Klebstoff für Alu-Eckverbindungen

**KLEBER-HAFIX**

POLYURETHAN KLEBSTOFF  
polyurethane adhesive

792374

polyurethane adhesive for aluminium corner joints

Werkstoff	Farbe	ME	VKE	VPE	Best.Nr (EAN)
Material	Colour	UoQ	UoS	PU	Order No. (EAN)
		1 Stück	1 ME	Karton	4021036762058



Produktkennzeichen  
Product identifier  
Produktbezeichnung  
Product designation  
Artikelnummer  
Item number

**ALU-PROTEKTOR COSMOFEN**

Dichtstoff  
sealant

800510

Werkstoff	Farbe	ME	VKE	VPE	Best.Nr (EAN)
Material	Colour	UoQ	UoS	PU	Order No. (EAN)
		1 Stück	1 ME	lose	4021036837725



Produktkennzeichen  
Product identifier

Produktbezeichnung  
Product designation

Artikelnummer  
Item number

Werkstoff Farbe

**GUTMANN PROTECT & SHINE**

REINIGER  
cleaner

E003955

Werkstoff	Farbe	ME	VKE	VPE	Best.Nr (EAN)
Material	Colour	UoQ	UoS	PU	Order No. (EAN)
		1 Liter	1 ME	Karton	4021036397212



Produktkennzeichen  
Product identifier  
Produktbezeichnung  
Product designation  
Artikelnummer  
Item number

**ELOXALREINIGER ALU-POLISH**

ELOXALREINIGER  
cleanser for anodized surfaces

122040011

Eloxalreiniger

cleanser for anodized surfaces

Werkstoff	Farbe	ME	VKE	VPE	Best.Nr (EAN)
Material	Colour	UoQ	UoS	PU	Order No. (EAN)
		1 Stück	1 ME	Beutel	4021036685159



Produktkennzeichen  
Product identifier

Produktbezeichnung  
Product designation

Artikelnummer  
Item number

Werkstoff Farbe

Aluminium  
aluminum

**FARBFÄCHER**

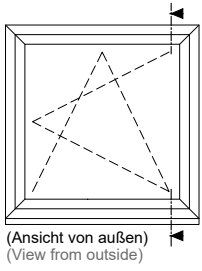
FARBFÄCHER PREMIUM  
color chart

E000909

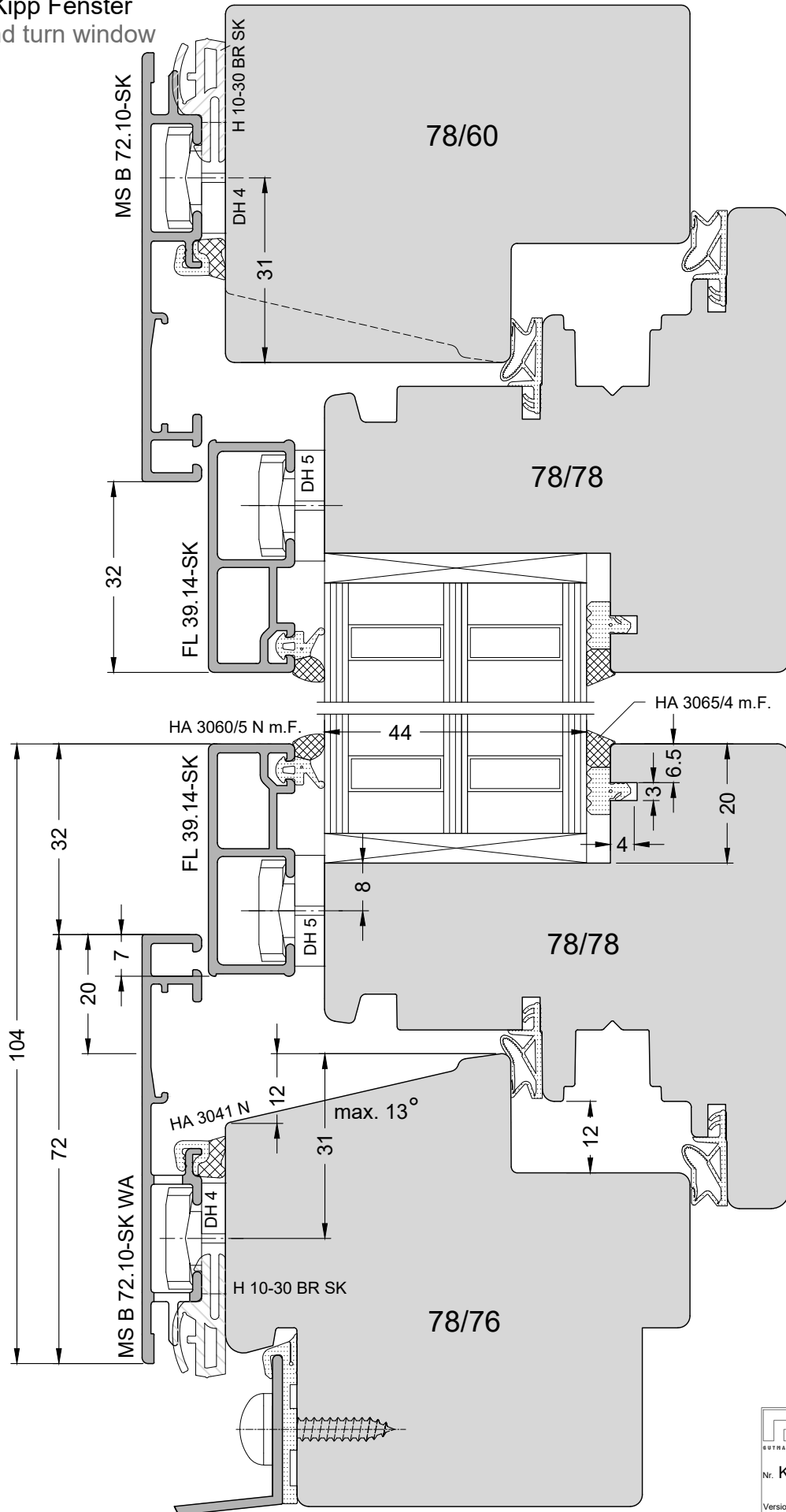
Werkstoff	Farbe	ME	VKE	VPE	Best.Nr (EAN)
Material	Colour	UoQ	UoS	PU	Order No. (EAN)
		1 Stück	1 ME	Beutel	4021036459811

K-Nr.	System	Beschreibung	Description	Kapitel	Seite
K-01552	MIRA SF2	Vertikalschnitt Dreh-Kipp Fenster	Vertical section turn&tilt window	3	54
K-01574	MIRA SF2	Dreh-Kipp Fenster mit Stulp	Tilt & tilt-and-turn mullioned window	3	55
K-01555	MIRA SF2	Zweiteiliges Fenster, Kämpfer	Double sash window, transom	3	56
K-01621	MIRA SF2	Zweiteiliges Fenster, 1 Teil festverglast, Kämpfer	Two-part window, 1 part fixed glazing, transom	3	57
K-01557	MIRA SF2	Zweiflügeliges Fenster mit Setzholz	Double sash window with mullion	3	58
K-01573	MIRA SF2	Zweiteiliges Fenster, 1 Teil festverglast, Setzholz	Double sash window, 1 part fixed glazing, mullion	3	59
K-01553	MIRA SF2	Vertikalschnitt Dreh-Kipp Fenster	Vertical section tilt and turn window	3	60
K-01613	MIRA SF2	Dreh-Kipp Fenster mit Stulp	Tilt & tilt-and-turn mullioned window	3	61
K-01614	MIRA SF2	Zweiteiliges Fenster, Kämpfer	Double sash window, transom	3	62
K-01624	MIRA SF2	Zweiteiliges Fenster, 1 Teil festverglast, Kämpfer	Two-part window, 1 part fixed glazing, transom	3	63
K-01615	MIRA SF2	Zweiflügeliges Fenster mit Setzholz	Double sash window with mullion	3	64
K-01616	MIRA SF2	Zweiteiliges Fenster, 1 Teil festverglast, Setzholz	Two part window, 1 part fixed glazing, mullion	3	65
K-01575	MIRA SF2	Vertikalschnitt Dreh-Kipp Fenster	Vertical section tilt and turn window	3	66
K-01609	MIRA SF2	Dreh-Kipp Fenster mit Stulp	Tilt & tilt-and-turn mullioned window	3	67
K-01612	MIRA SF2	Zweiteiliges Fenster, Kämpfer	Double sash window, transom	3	68
K-01622	MIRA SF2	Zweiteiliges Fenster, 1 Teil festverglast, Kämpfer	Two-part window, 1 part fixed glazing, transom	3	69
K-01610	MIRA SF2	Zweiflügeliges Fenster mit Setzholz	Double sash window with mullion	3	70
K-01611	MIRA SF2	Zweiteiliges Fenster, 1 Teil festverglast, Setzholz	Two-part window, 1 part fixed glazing, mullion	3	71
K-01569	MIRA SF2	Vertikalschnitt Dreh-Kipp Fenster	Vertical section tilt and turn window	3	72
K-01617	MIRA SF2	Dreh-Kipp Fenster mit Stulp	Tilt & tilt-and-turn mullioned window	3	73
K-01618	MIRA SF2	Zweiteiliges Fenster, Kämpfer	Double sash window, transom	3	74
K-01623	MIRA SF2	Zweiteiliges Fenster, 1 Teil festverglast, Kämpfer	Two-part window, 1 part fixed glazing, transom	3	75
K-01619	MIRA SF2	Zweiflügeliges Fenster mit Setzholz	Double sash window with mullion	3	76
K-01620	MIRA SF2	Zweiteiliges Fenster, 1 Teil festverglast, Setzholz	Two-part window, 1 part fixed glazing, mullion	3	77
K-01556	MIRA SF2	Zweiteiliges Fenster, 2 Teile festverglast, Kämpfer	Double-sash window, 2 parts fixed glazing, transom	3	78
K-01559	MIRA SF2	Zweiteiliges Fenster, 2 Teile festverglast, Setzholz	Double sash window, 2 parts fixed glazing, mullion	3	79
K-01554	MIRA SF2	Festverglasung	Fixed glazing	3	80
K-01560	MIRA SF2	Dreh-Kipp Tür mit Einleger	Horizontal section turn window	3	81
K-01578	MIRA SF2	Horizontalschnitt Dreh-Kipp Tür	Horizontal section turn window	3	82
K-01561	MIRA SF2	Vertikalschnitt Dreh-Kipp Fenster	Vertical section tilt and turn window	3	83
K-01567	MIRA SF2	Dreh-Kipp Fenster mit Stulp	Tilt & turn french mullioned window	3	84
K-01563	MIRA SF2	Zweiteiliges Fenster, Kämpfer	Double sash window, transom	3	85
K-01625	MIRA SF2	Zweiteiliges Fenster, 1 Teil festverglast, Kämpfer	Two-part window, 1 part fixed glazing, transom	3	86
K-01564	MIRA SF2	Zweiteiliges Fenster, 2 Teile festverglast, Kämpfer	Double sash window, 2 parts fixed glazing, transom	3	87
K-01565	MIRA SF2	Zweiflügeliges Fenster mit Setzholz	Double sash window with mullion	3	88
K-01566	MIRA SF2	Zweiteiliges Fenster mit Festverglasung	Double sash window with fixed glazing	3	89
K-01584	MIRA SF2	Zweiteiliges Fenster, 2 Teile festverglast, Setzholz	Two-part window, 2 parts fixed glazing, mullion	3	90
K-01562	MIRA SF2	Festverglasung	Fixed glazing	3	91
K-01568	MIRA SF2	Dreh-Kipp Tür	tilt and turn window	3	92
K-01585	MIRA SF2	Horizontalschnitt Dreh-Kipp Tür	Horizontal section tilt and turn window	3	93
K-01570	MIRA SF2	Eckverbindungen	Corner connections for frame MIRA MS B 72.10-SK	4	95 / 110
K-01580	MIRA SF2	Weitere Verbindungen	Preparation of further compounds	4	96 / 111
K-01582	MIRA SF2	Entwässerung	Drainage	4	97 / 112
K-00962	MIRA SF2	Positionierung von Haltern und Aussteifungswinkeln	Positions for holders and bracing angles	4	98 / 113
K-02370	MIRA SF2	Dichtungsmontage SF2	Gasket assembly slope rebate	4	99 / 114
K-01583	MIRA SF2	Halterbefestigung	Holder mounting	4	100 / 115
K-01590	MIRA SF2	Halterbefestigung	Holder mounting	4	101 / 116
K-01591	MIRA SF2	Dichtungen	Gaskets	4	102 / 117
K-01592	MIRA SF2	Dichtungen	Gaskets	4	103 / 118
K-01593	MIRA SF2	Fräßmaße für unsichtbar geschraubte Glasleiste	Milling dimensions for invisible screwed glazing profile	4	104 / 119
K-01535	MIRA SF2	Verglasung	Fixed glazing inside, dry	4	105 / 120
K-01595	MIRA SF2	Verglasungsdichtungen	Glazing gaskets	4	106 / 121
K-01016	MIRA SF2	Festverglasung	Fixed glazing	4	107 / 122
K-01597	MIRA SF2	Blendrahmendichtung Schrägfalz / Scheibenverklebung	Frame profile sealing for angle rebate	4	108 / 123
K-01640	MIRA SF2	Berechnung Wärmedurchgangskoeffizienten Rahmen Uf / Psi	Calculation of the heat transfer coefficient for frame Uf / Psi	4	124
K-01641	MIRA SF2	Berechnung Wärmedurchgangskoeffizienten Fenster Uf / Psi	Calculation of the heat transfer coefficient for windows Uf / Psi	4	125
K-01642	MIRA SF2	Berechnung Wärmedurchgangskoeffizienten Fenster Uf / Psi	Calculation of the heat transfer coefficient for windows Uf / Psi	4	126
K-01643	MIRA SF2	Berechnung Wärmedurchgangskoeffizienten Rahmen Uf / Psi	Calculation of the heat transfer coefficient for frame Uf / Psi	4	127

Vertikalschnitt Dreh-Kipp Fenster  
Vertical section tilt and turn window

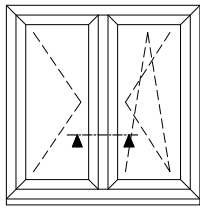


3

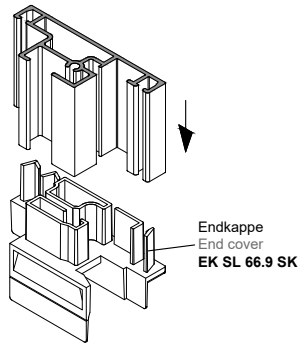


Nr. K-01552  
Version: 00

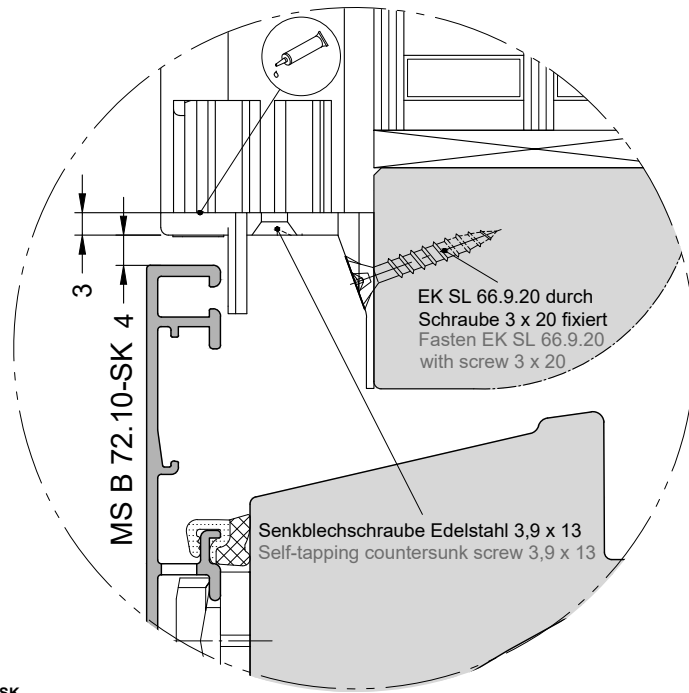
Drehkipfenster mit Stulp  
Tilt & tilt-and-turn mullioned window



(Ansicht von außen)  
(View from outside)



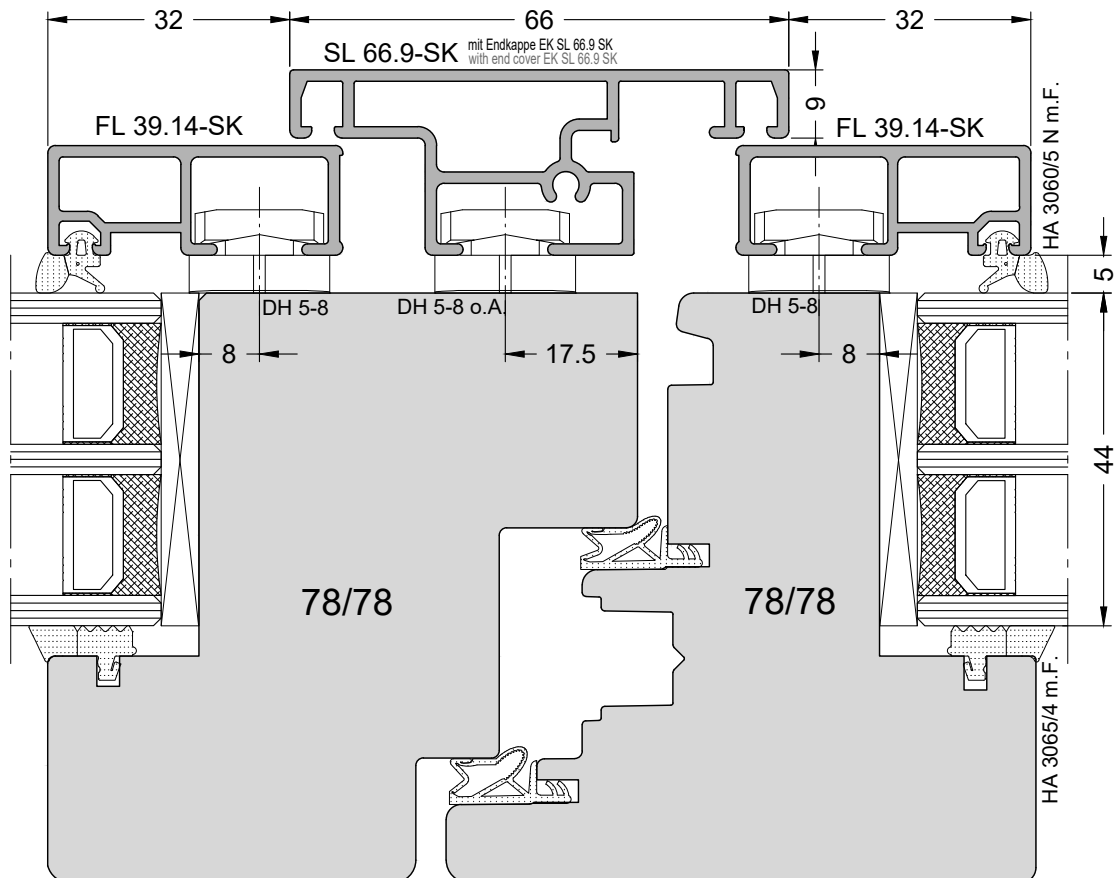
Endkappe  
End cover  
EK SL 66.9 SK



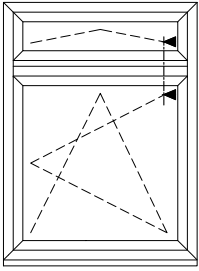
3  
MS B 72.10-SK 4

EK SL 66.9.20 durch  
Schraube 3 x 20 fixiert  
Fasten EK SL 66.9.20  
with screw 3 x 20

Senkblechschraube Edelstahl 3,9 x 13  
Self-tapping countersunk screw 3,9 x 13

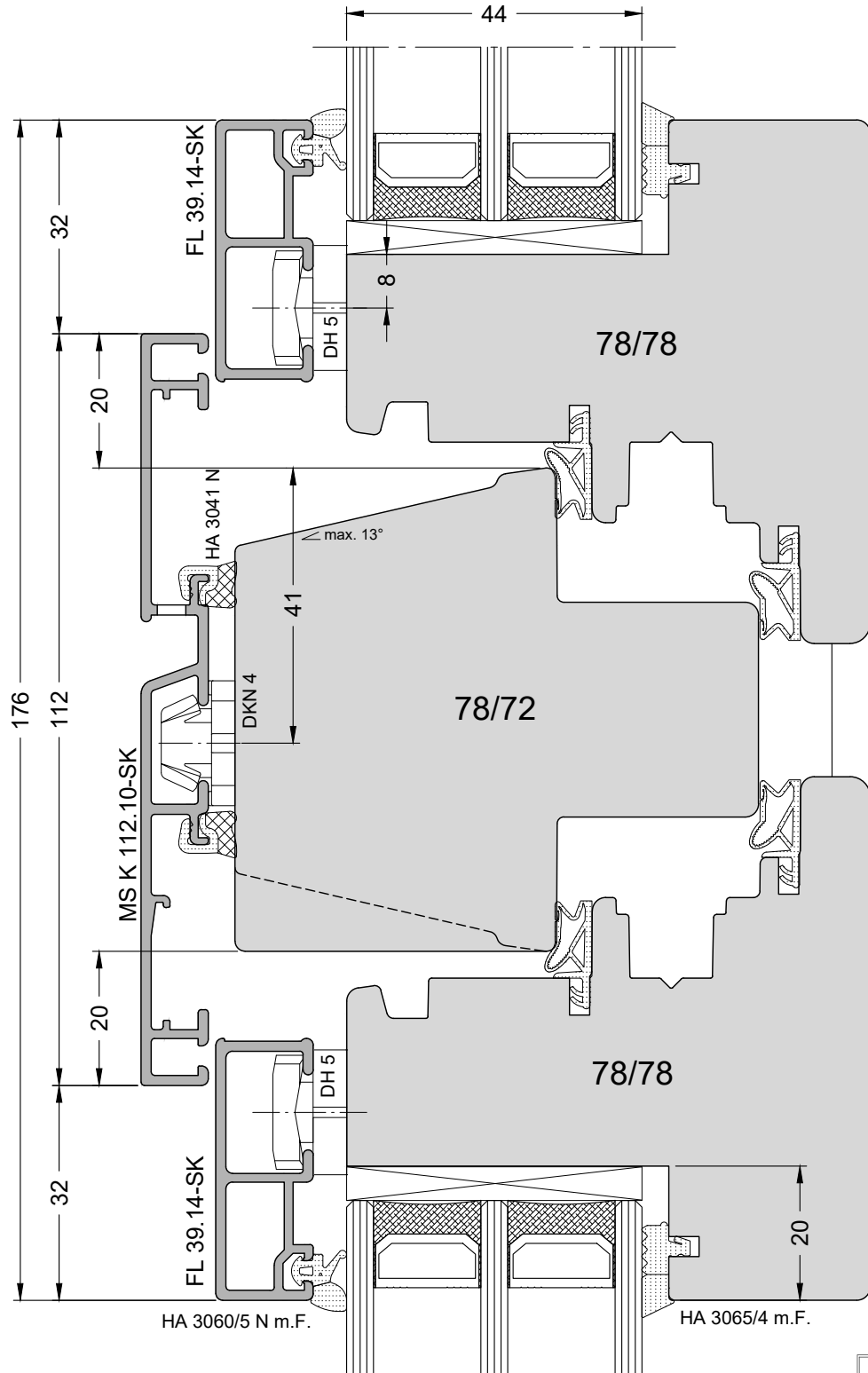


Zweiteiliges Fenster, Kämpfer  
Double sash window, transom



(Ansicht von außen)  
(View from outside)

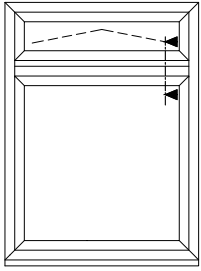
3



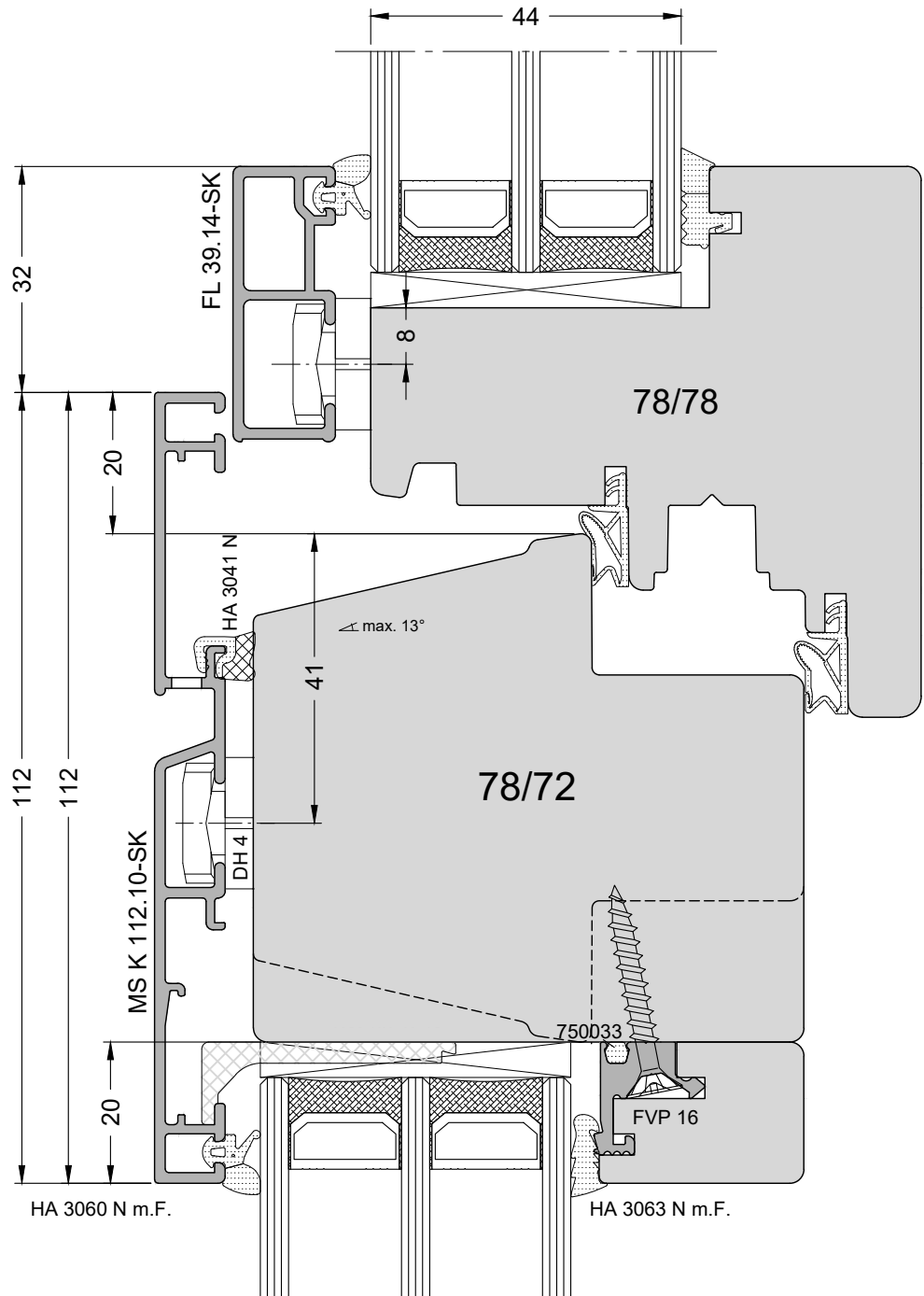
Nr. K-01555  
Version: 00



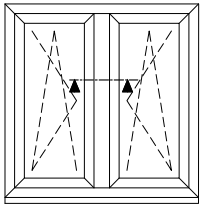
Zweiteiliges Fenster, 1 Teil Festverglast, Kämpfer  
 Two-part window, 1 part fixed glazing, transom



(Ansicht von außen)  
 (View from outside)

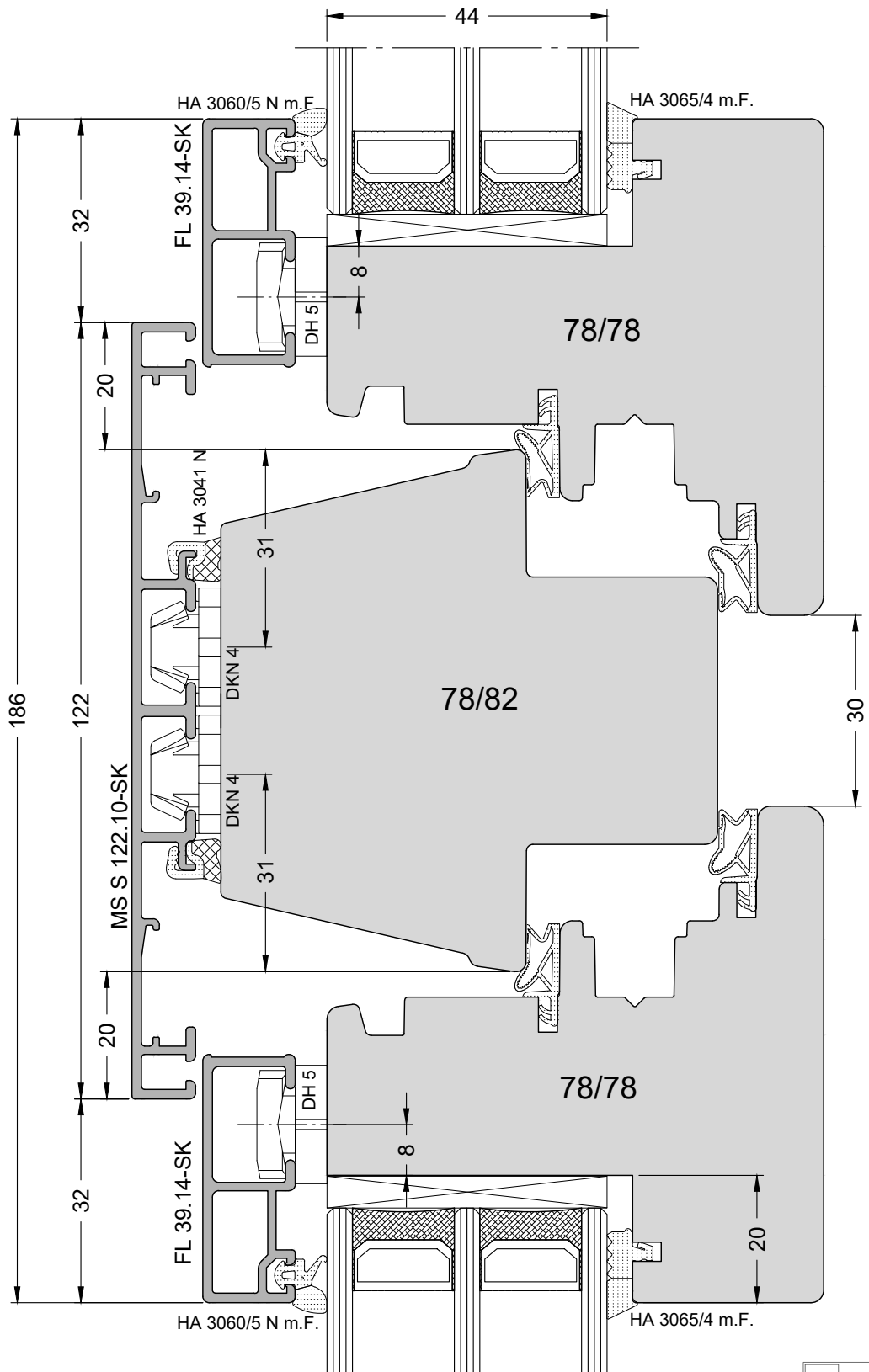


Zweiflügeliges Fenster mit Setzholz  
Double sash window with mullion



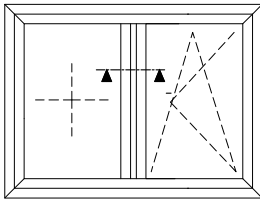
(Ansicht von außen)  
(View from outside)

3

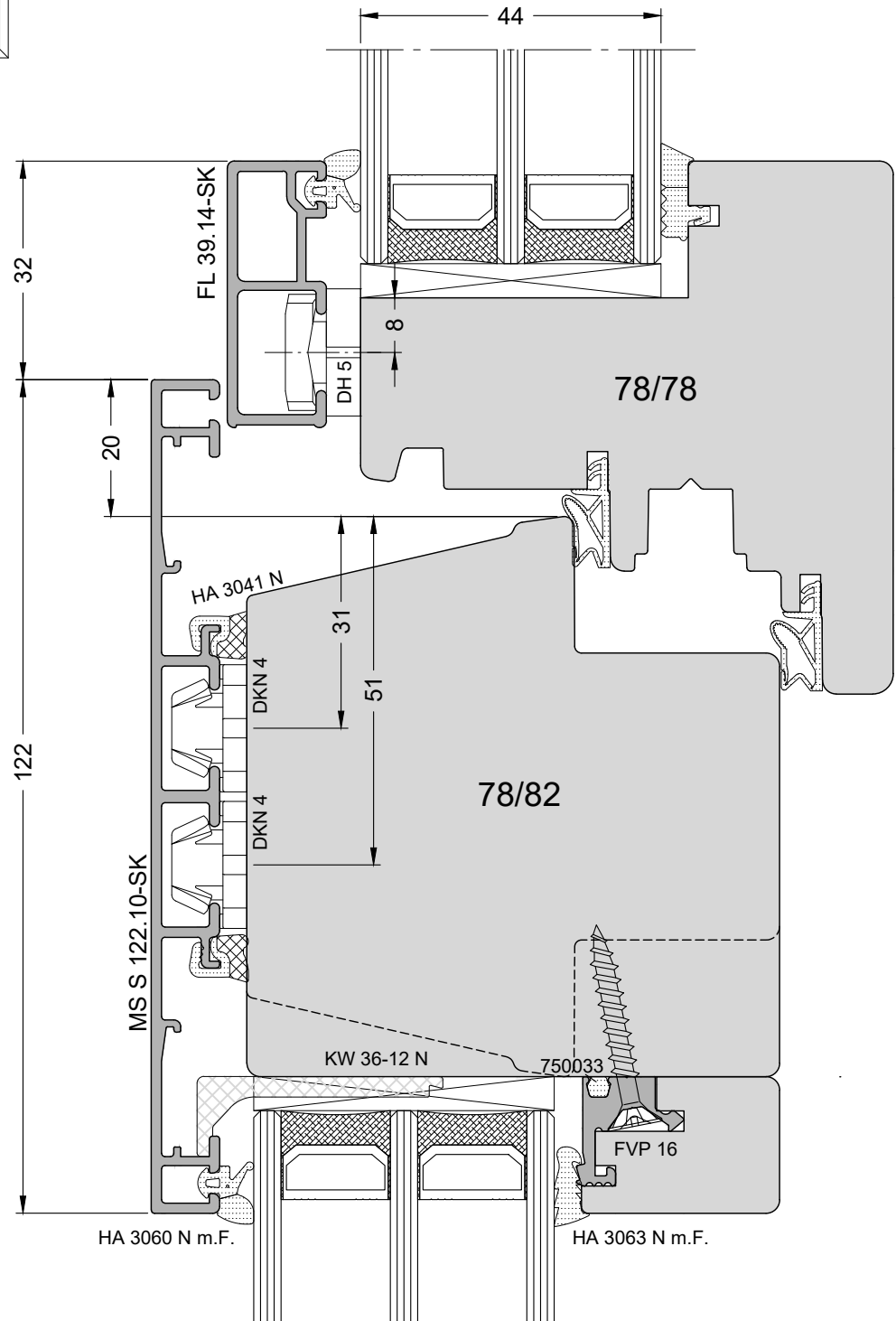


Nr. K-01557  
Version: 00

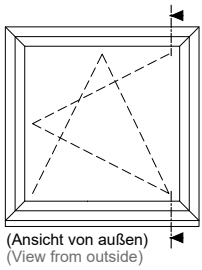
Zweiteiliges Fenster, 1 Teil Festverglast, Setzholz  
 Double sash window, 1 part fixed glazing, mullion



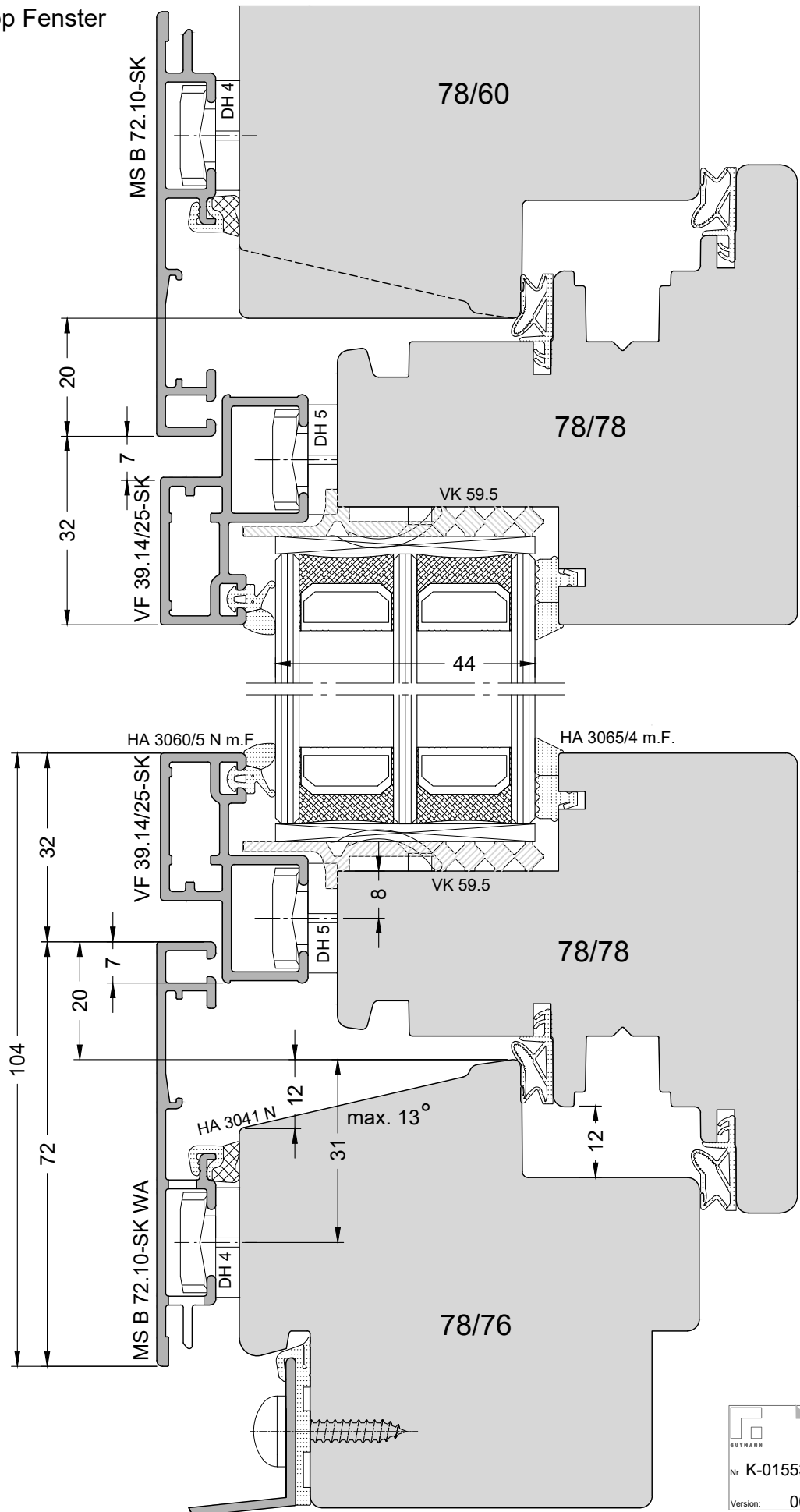
(Ansicht von außen)  
 (View from outside)



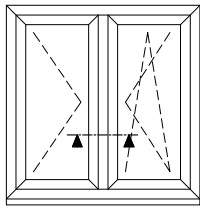
Vertikalschnitt Dreh-Kipp Fenster  
Vertical section  
tilt and turn window



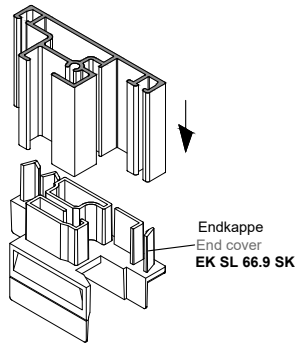
3



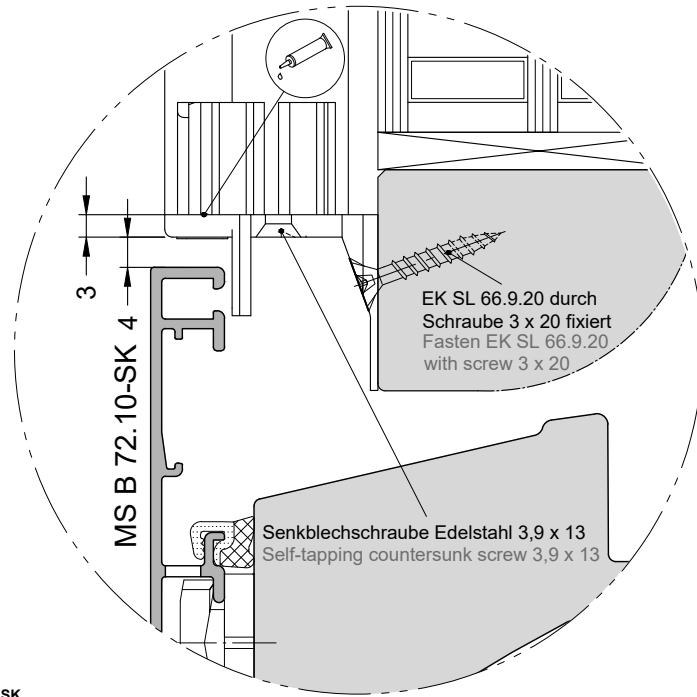
Drehkipfenster mit Stulp  
Tilt & tilt-and-turn mullioned window



(Ansicht von außen)  
(View from outside)



Endkappe  
End cover  
EK SL 66.9 SK

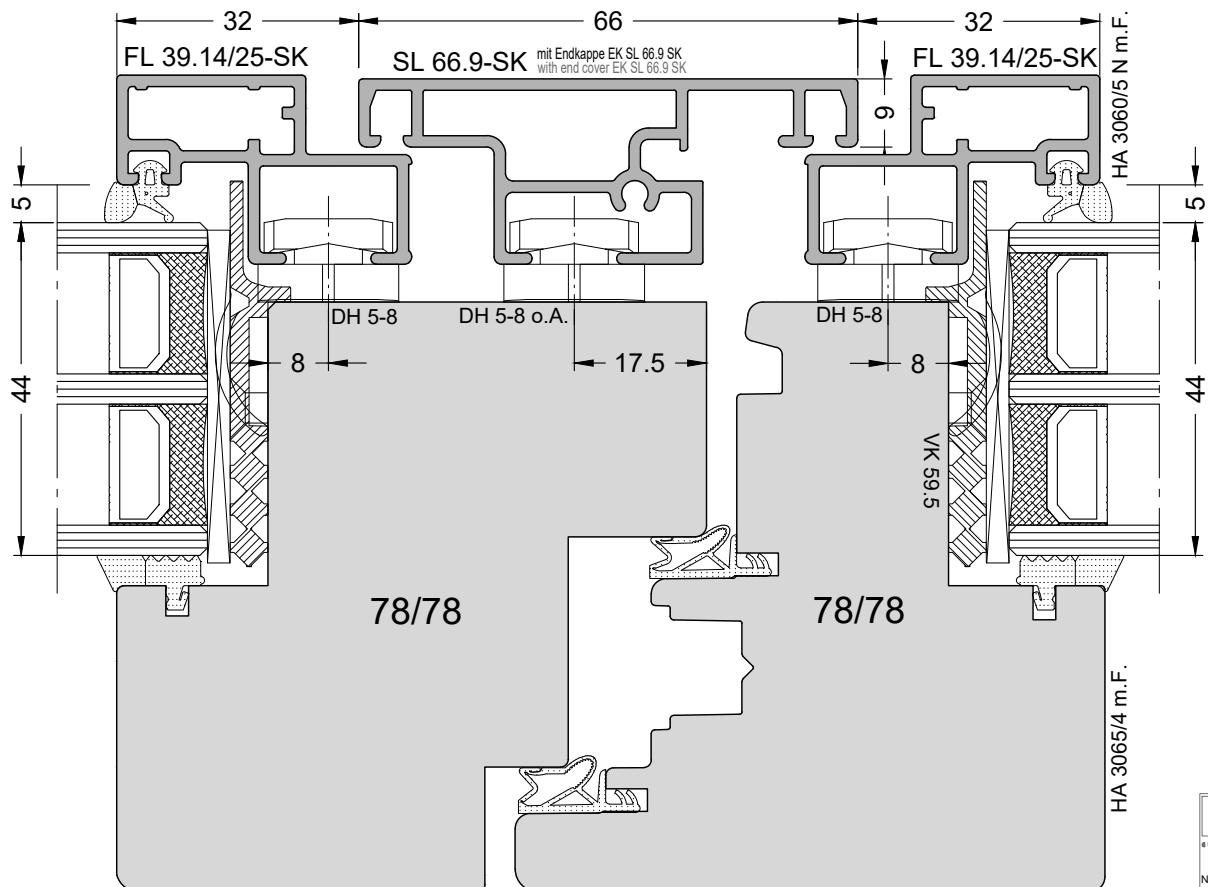


3

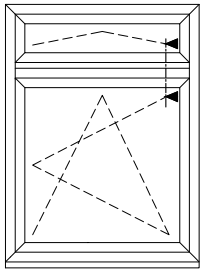
MS B 72.10-SK 4

EK SL 66.9.20 durch  
Schraube 3 x 20 fixiert  
Fasten EK SL 66.9.20  
with screw 3 x 20

Senkblechschraube Edelstahl 3,9 x 13  
Self-tapping countersunk screw 3,9 x 13

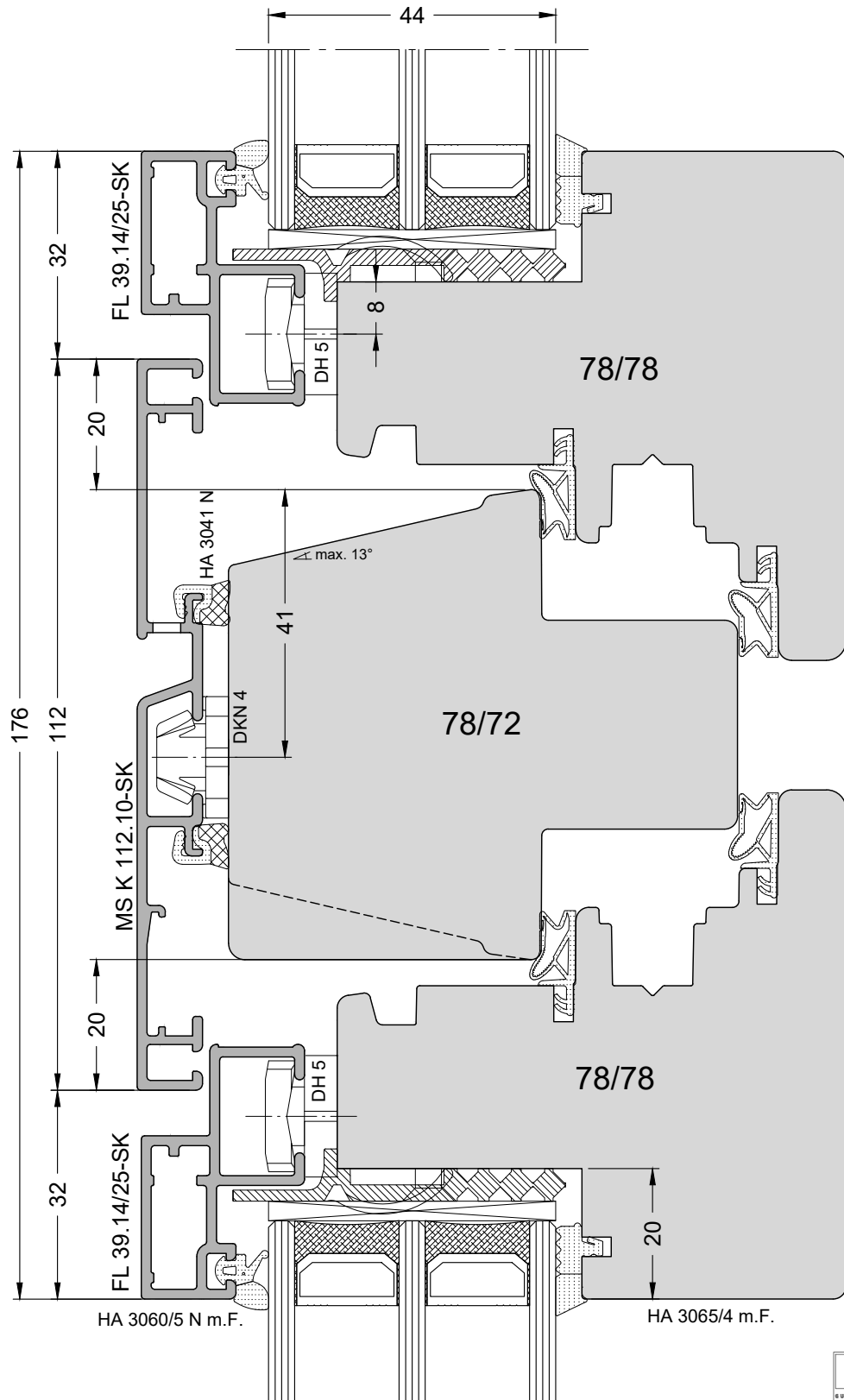


Zweiteiliges Fenster, Kämpfer  
Double sash window, transom



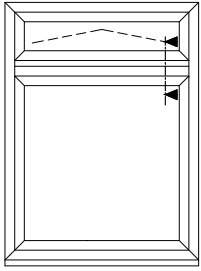
(Ansicht von außen)  
(View from outside)

3

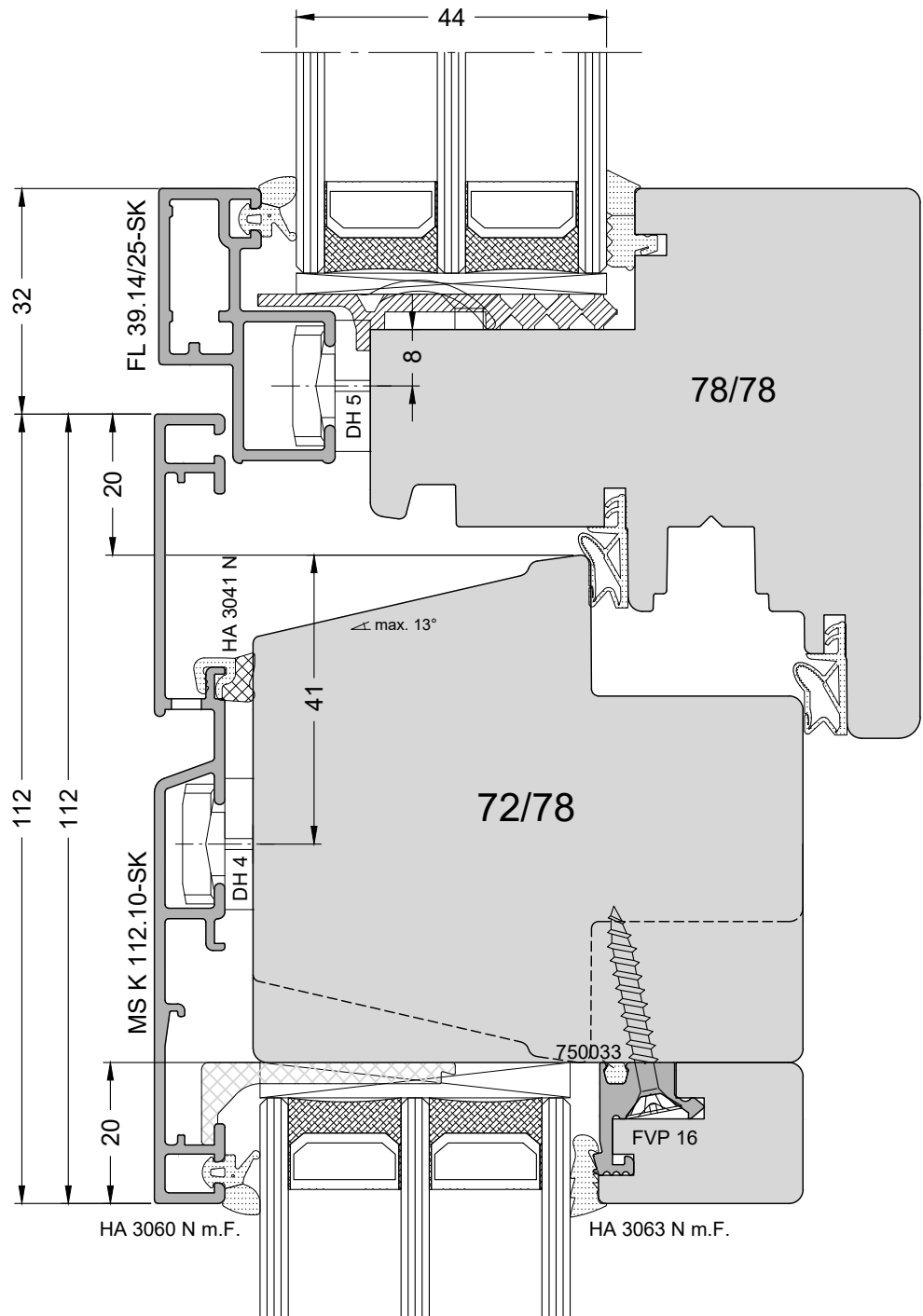


Nr. K-01614  
Version: 00

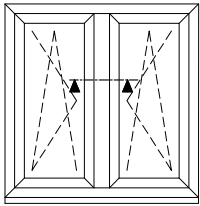
Zweiteiliges Fenster, 1 Teil Festverglast, Kämpfer  
Two-part window, 1 part fixed glazing, transom



(Ansicht von außen)  
(View from outside)

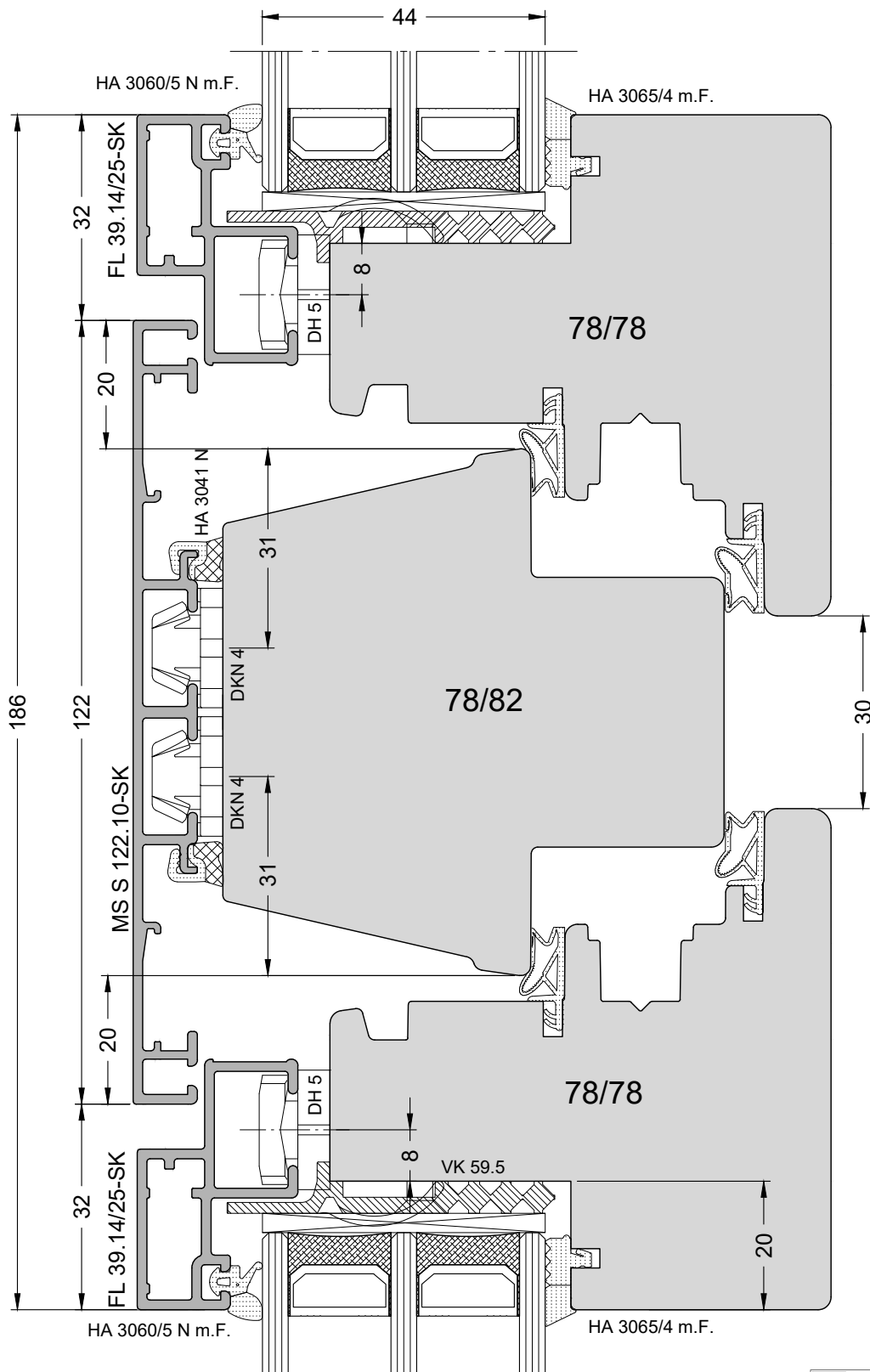


Zweiflügeliges Fenster mit Setzholz  
Double sash window with mullion



(Ansicht von außen)  
(View from outside)

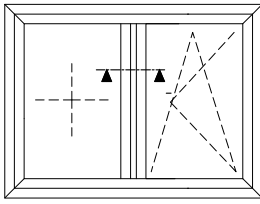
3



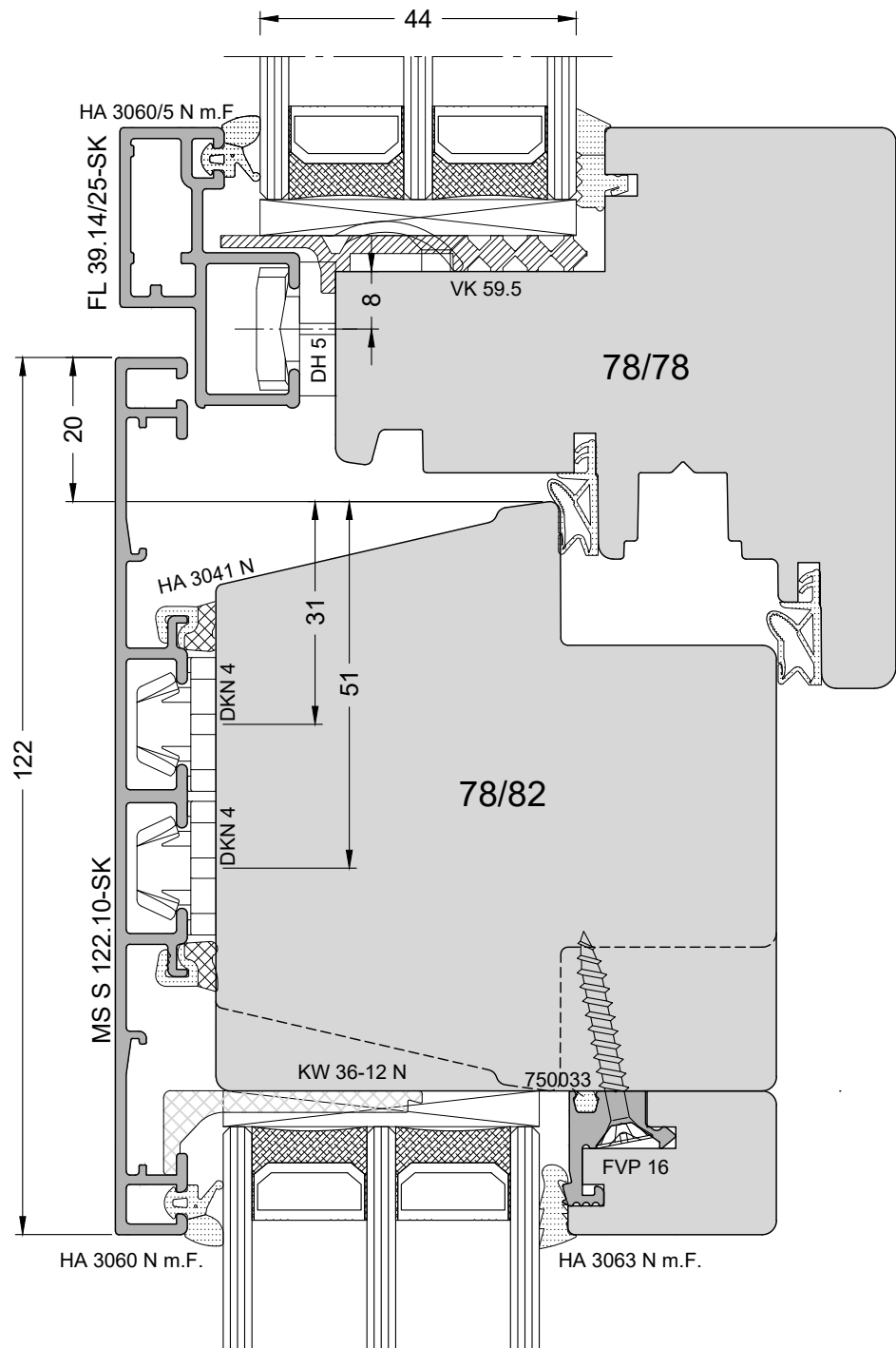
Nr. K-01615  
Version: 00



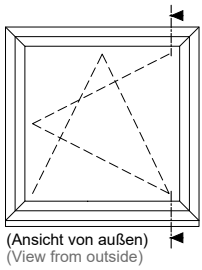
Zweiteiliges Fenster, 1 Teil Festverglast, Setzholz  
 Two part window, 1 part fixed glazing, mullion



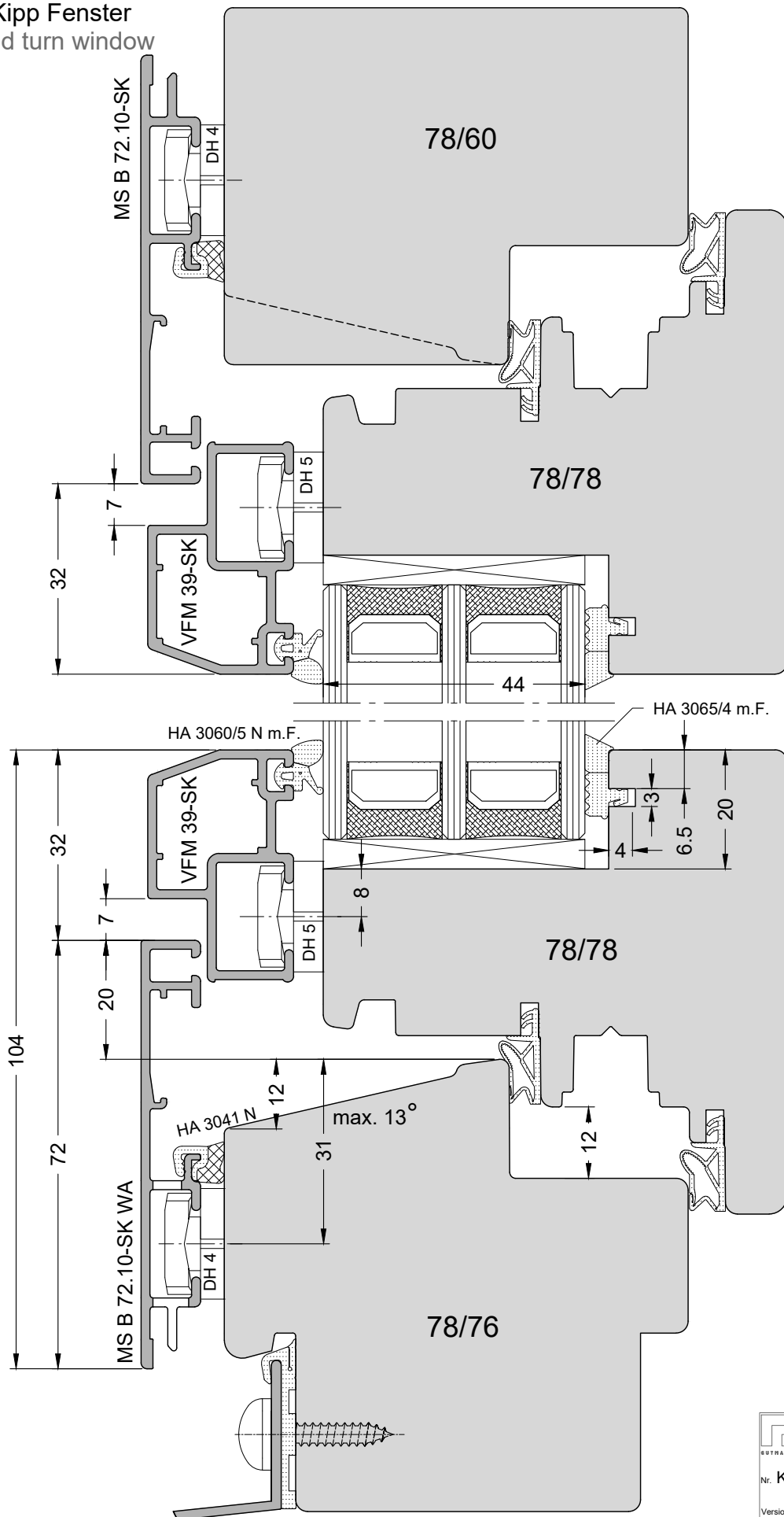
(Ansicht von außen)  
 (View from outside)



Vertikalschnitt Dreh-Kipp Fenster  
Vertical section tilt and turn window

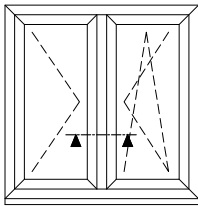


3

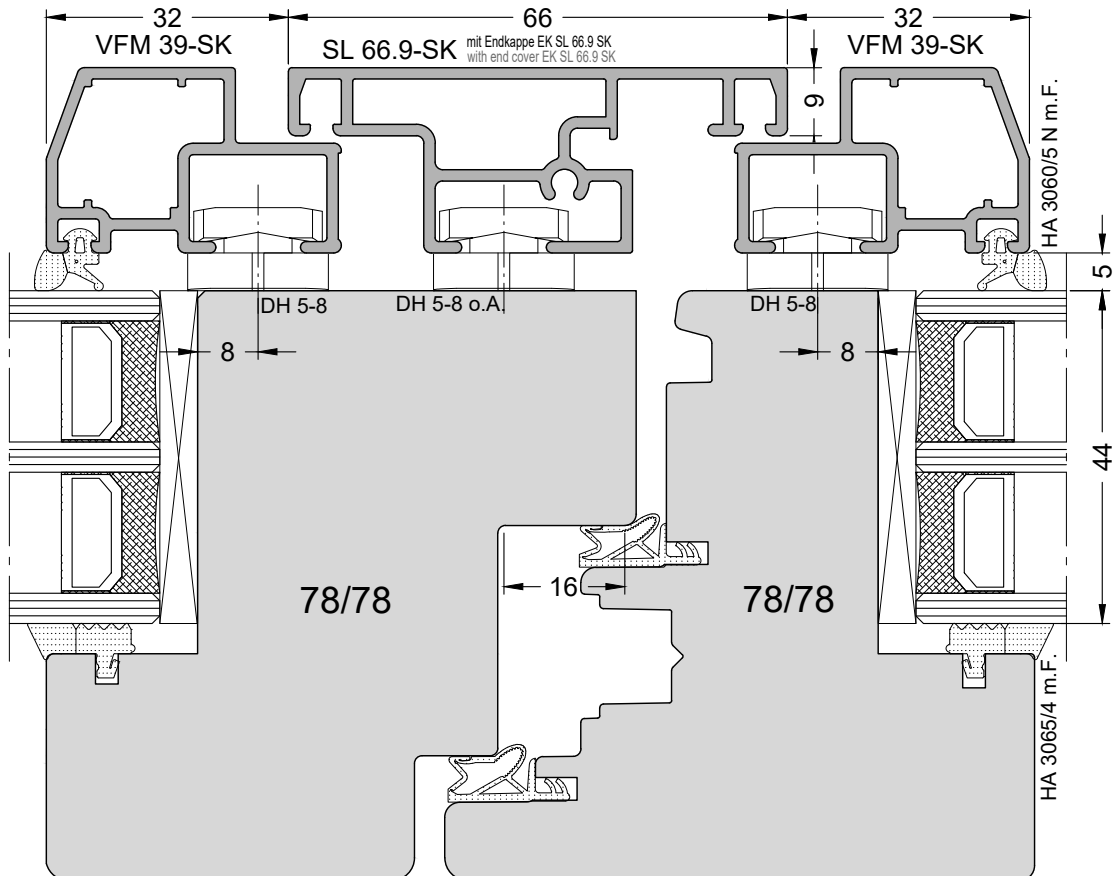
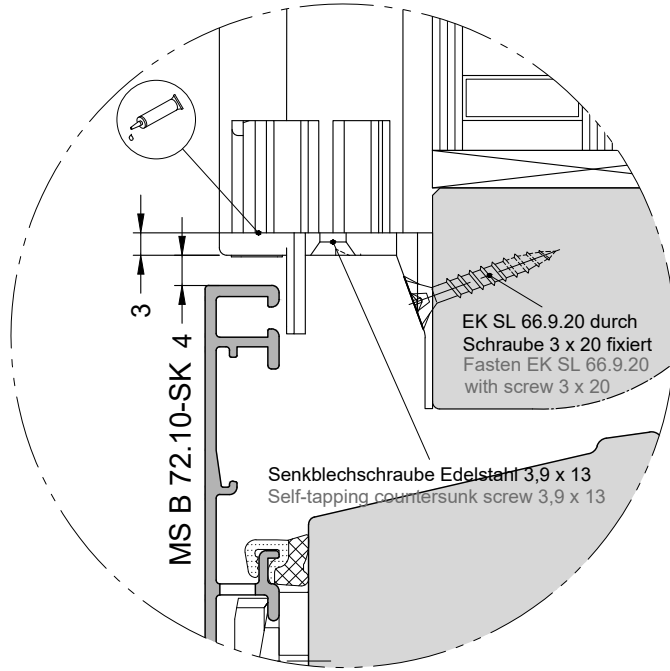
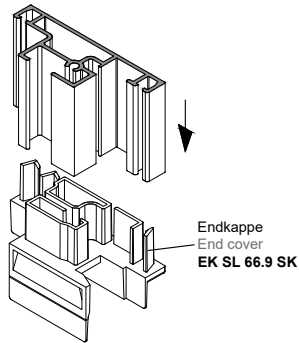


Nr. K-01575  
Version: 00

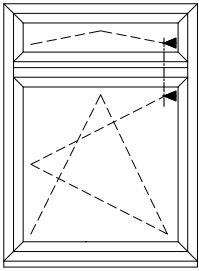
Drehkipfenster mit Stulp  
Tilt & tilt-and-turn mullioned window



(Ansicht von außen)  
(View from outside)

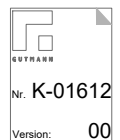
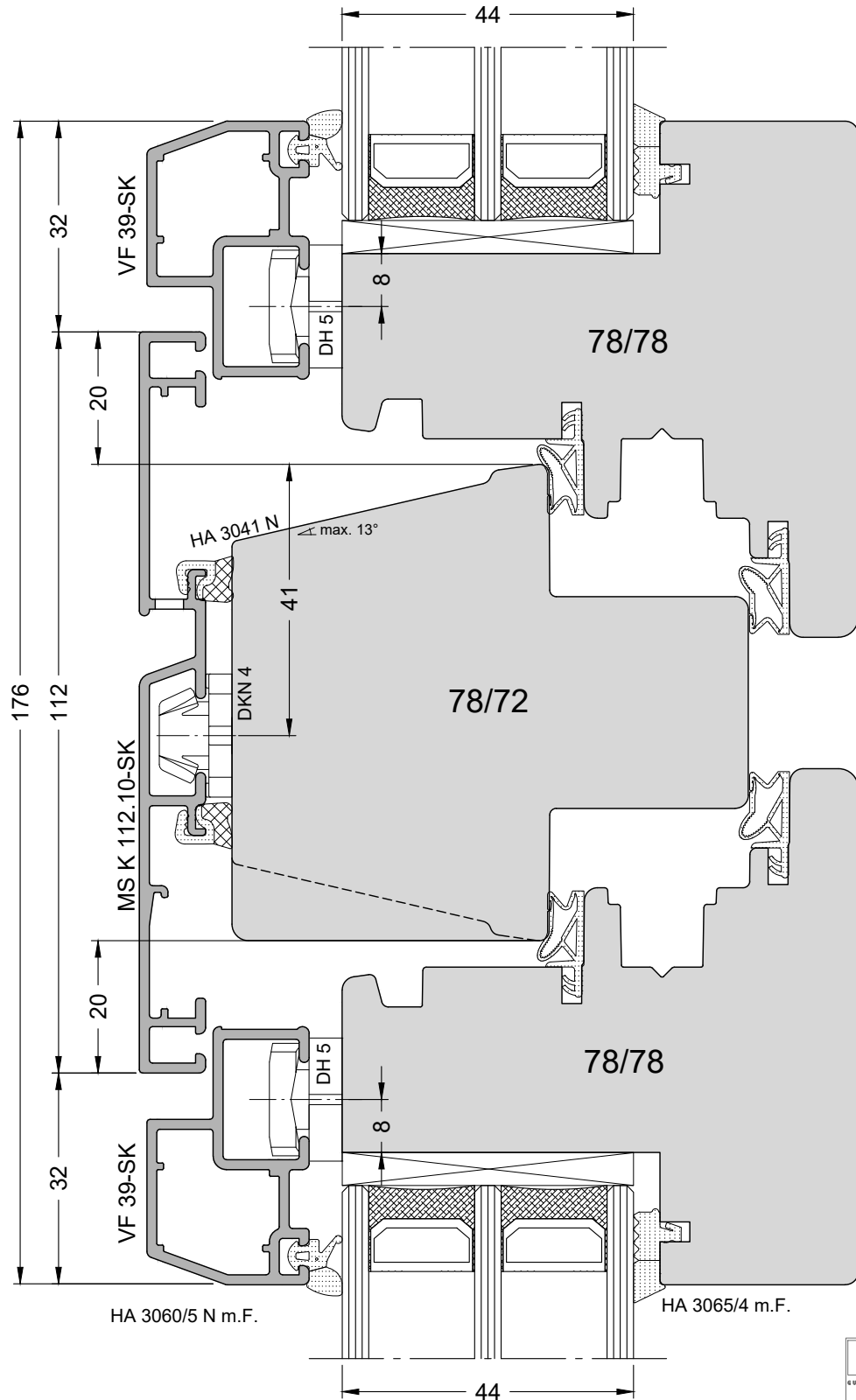


Zweiteiliges Fenster, Kämpfer  
Double sash window, transom

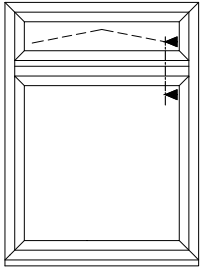


(Ansicht von außen)  
(View from outside)

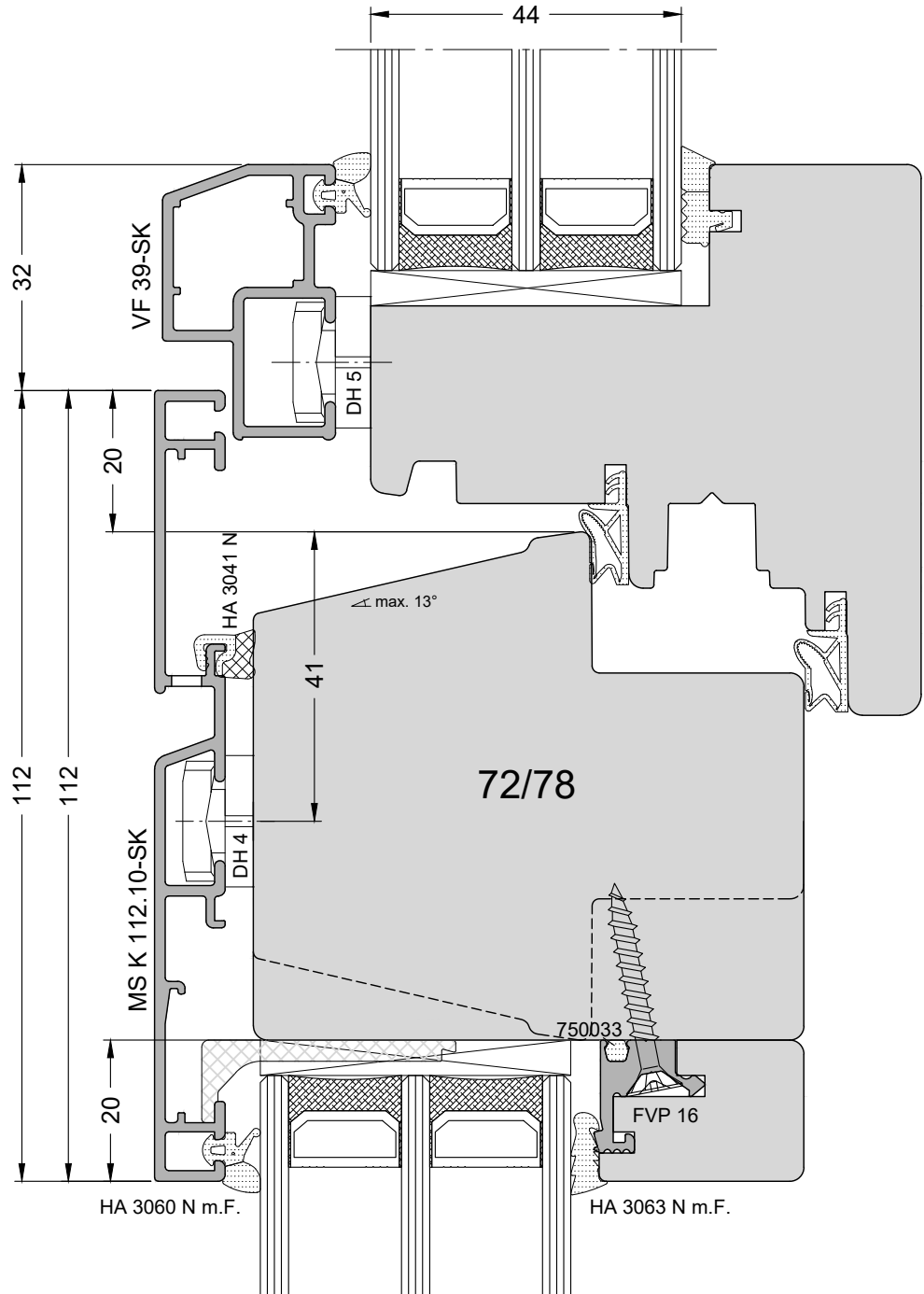
3



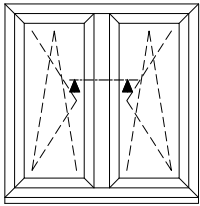
Zweiteiliges Fenster, 1 Teil Festverglast, Kämpfer  
 Two-part window, 1 part fixed glazing, transom



(Ansicht von außen)  
 (View from outside)

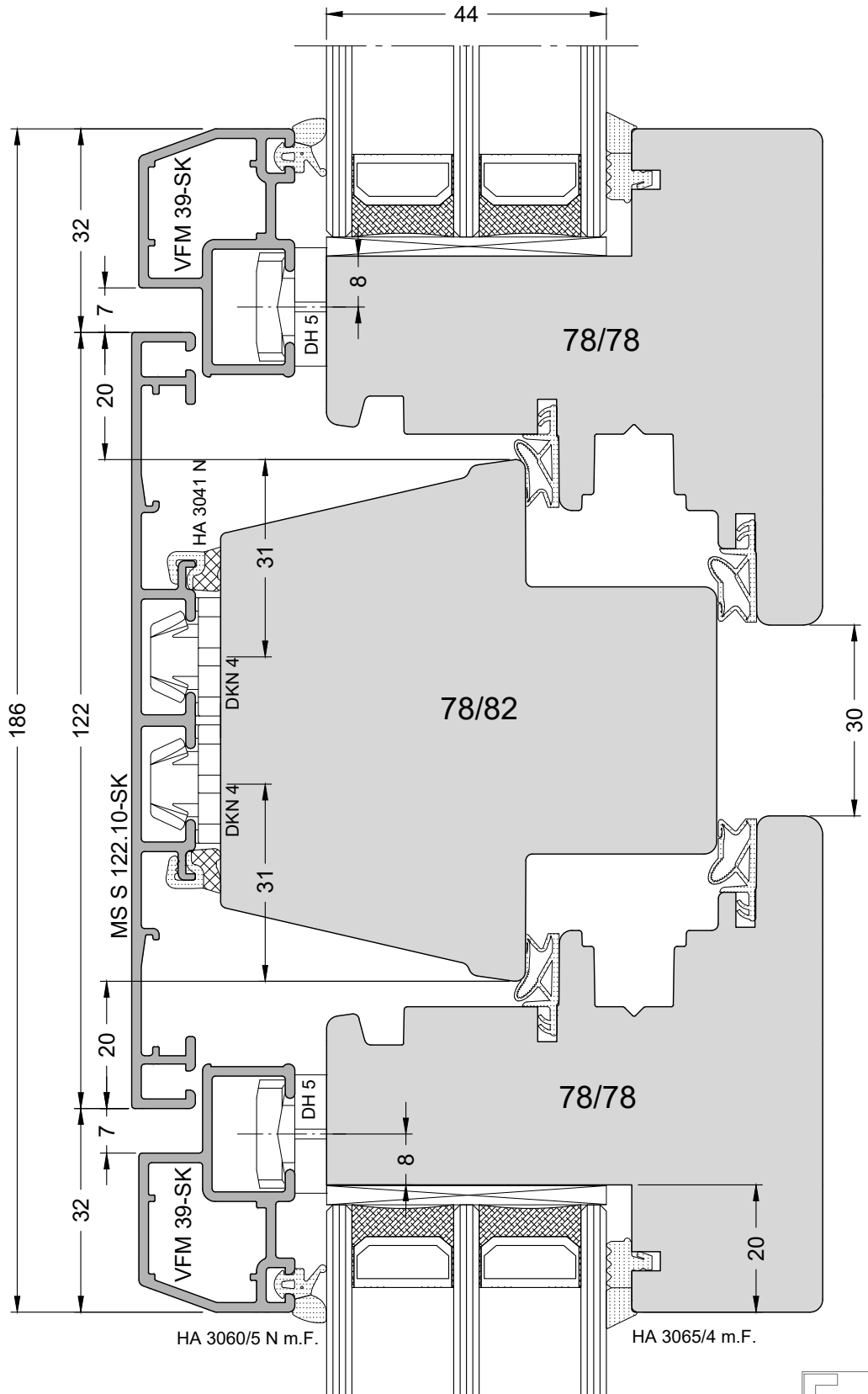


Zweiflügeliges Fenster mit Setzholz  
Double sash window with mullion



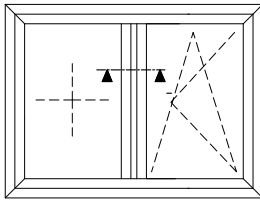
(Ansicht von außen)  
(View from outside)

3

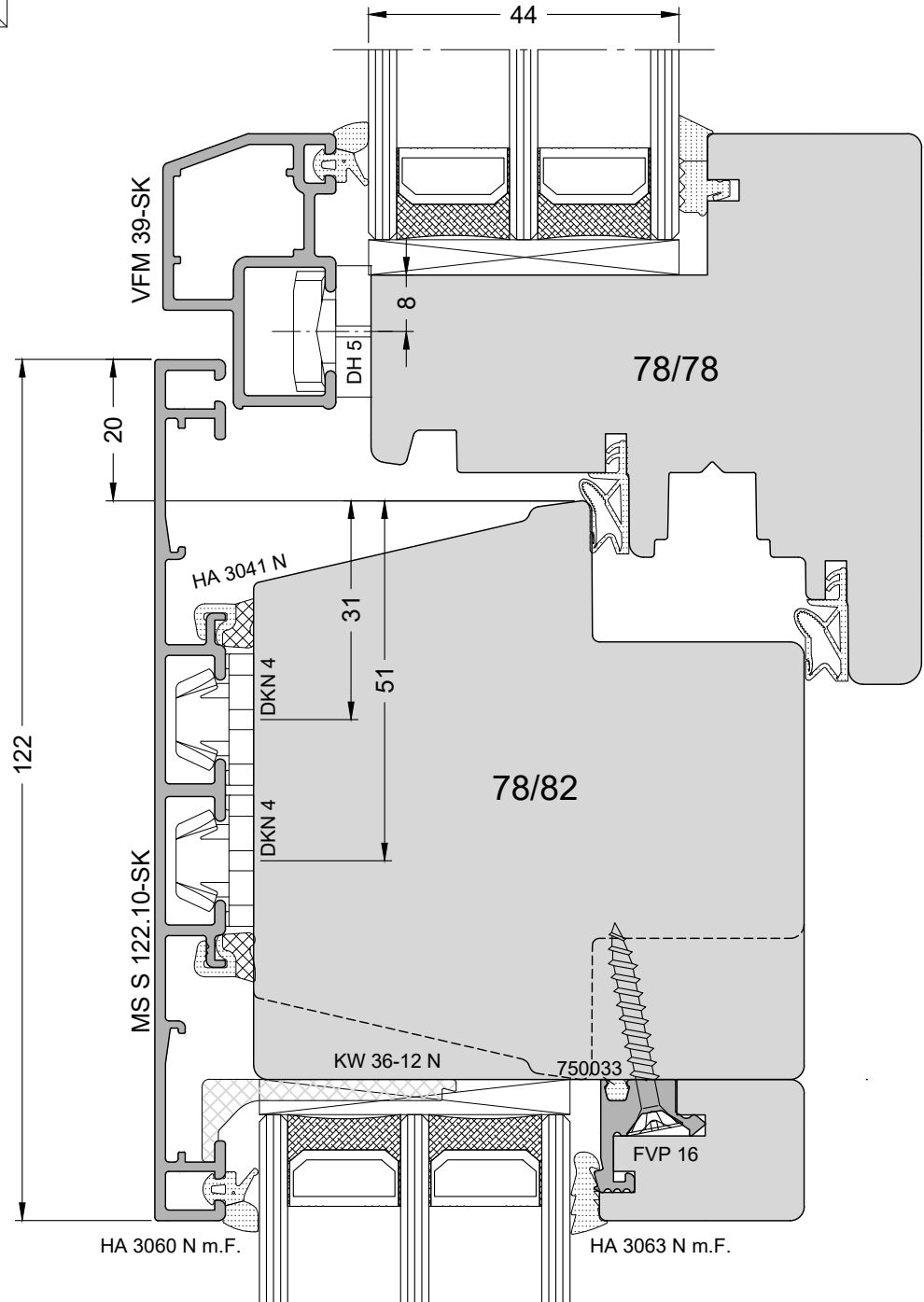


Nr. K-01610  
Version: 00

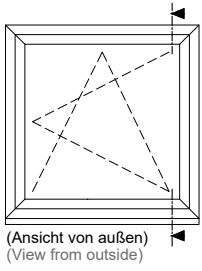
Zweitelliges Fenster, 1 Teil Festverglast, Setzholz  
 Two-part window, 1 part fixed glazing, mullion



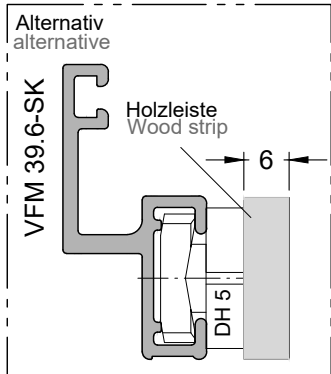
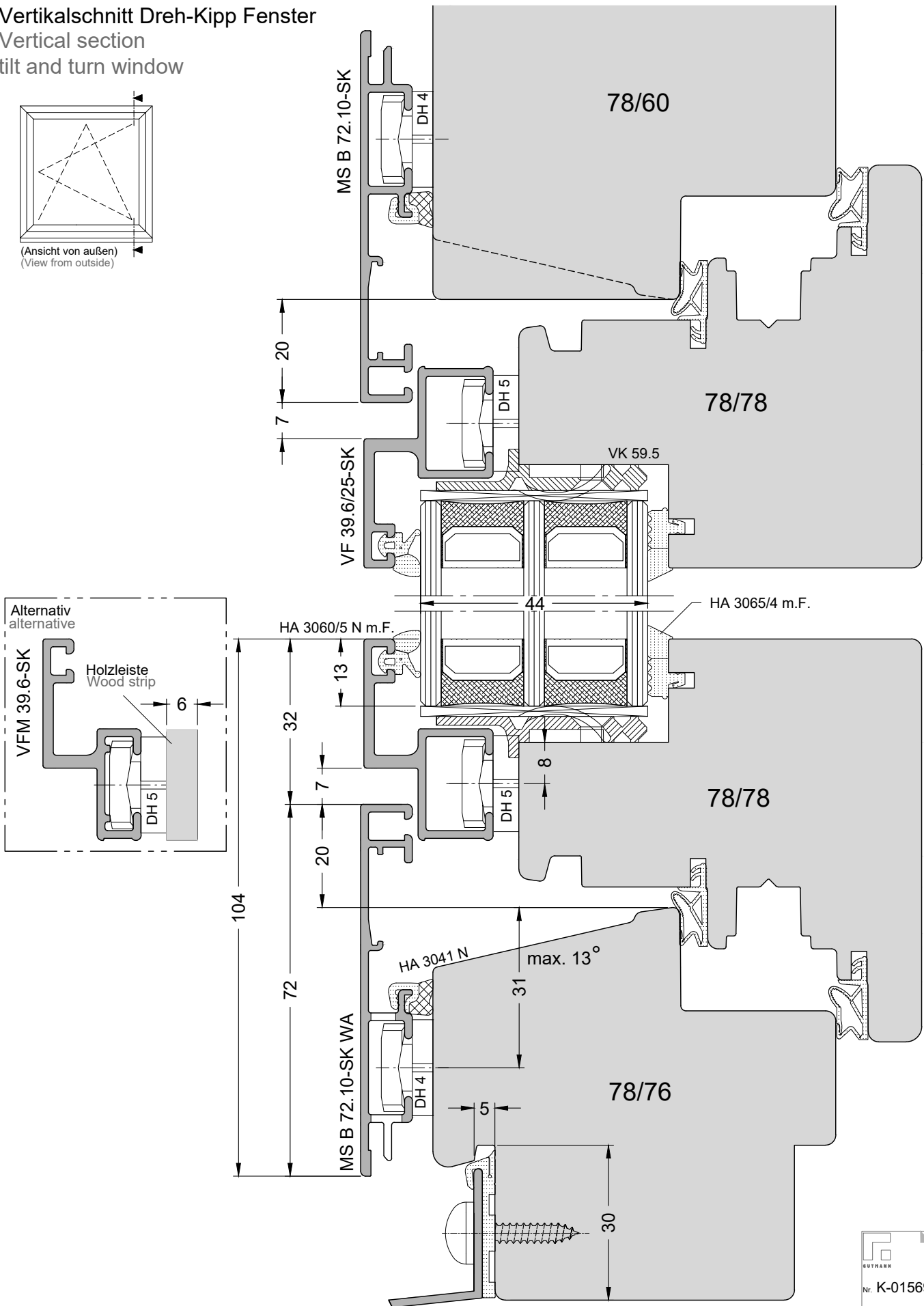
(Ansicht von außen)  
 (View from outside)



Vertikalschnitt Dreh-Kipp Fenster  
Vertical section  
tilt and turn window

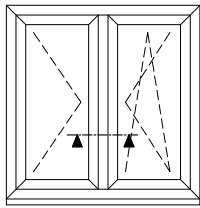


3

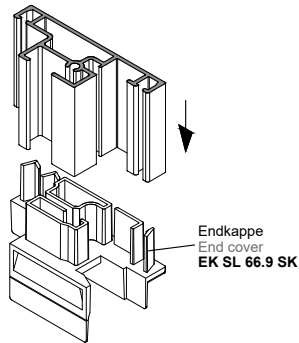




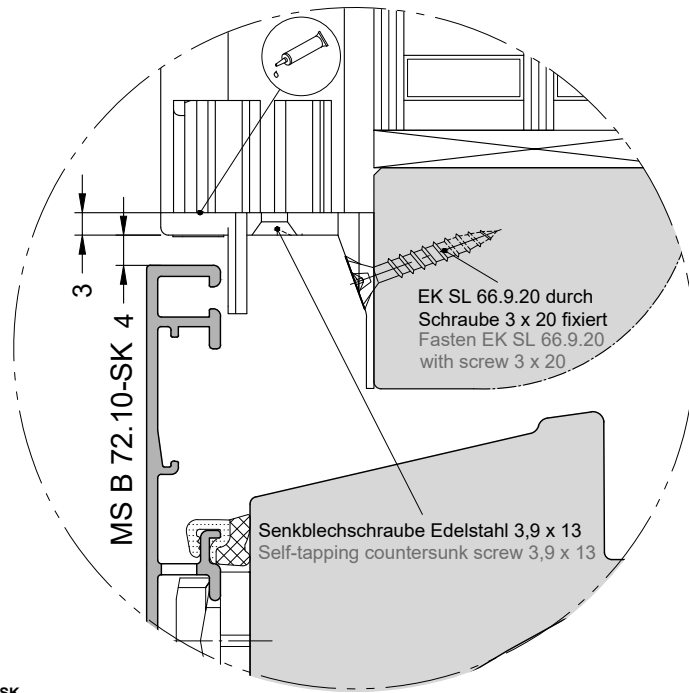
Drehkipfenster mit Stulp  
Tilt & tilt-and-turn mullioned window



(Ansicht von außen)  
(View from outside)



Endkappe  
End cover  
EK SL 66.9 SK

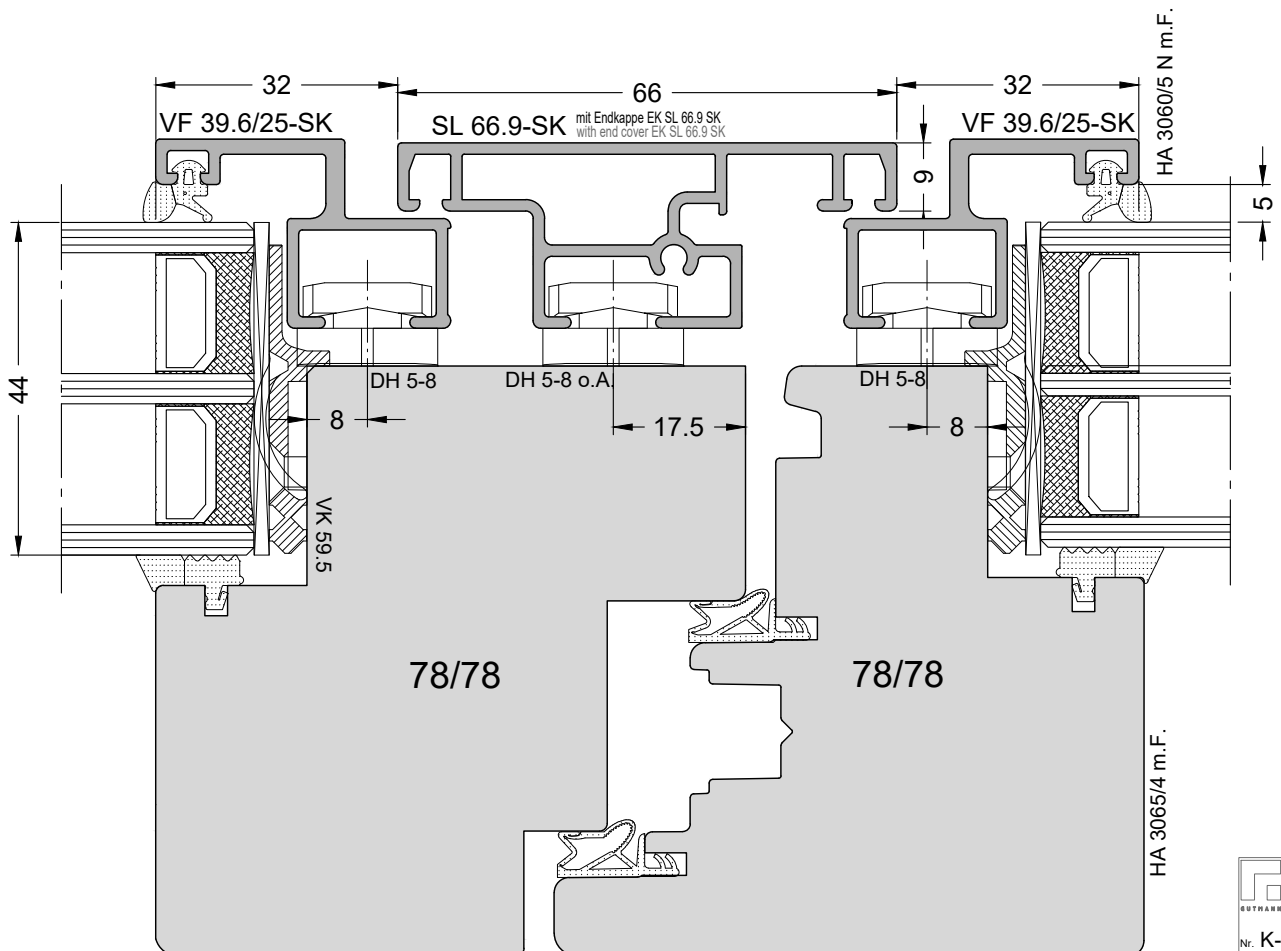


3

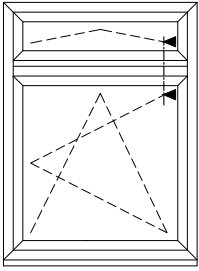
MS B 72.10-SK 4

EK SL 66.9.20 durch  
Schraube 3 x 20 fixiert  
Fasten EK SL 66.9.20  
with screw 3 x 20

Senkblechschraube Edelstahl 3,9 x 13  
Self-tapping countersunk screw 3,9 x 13

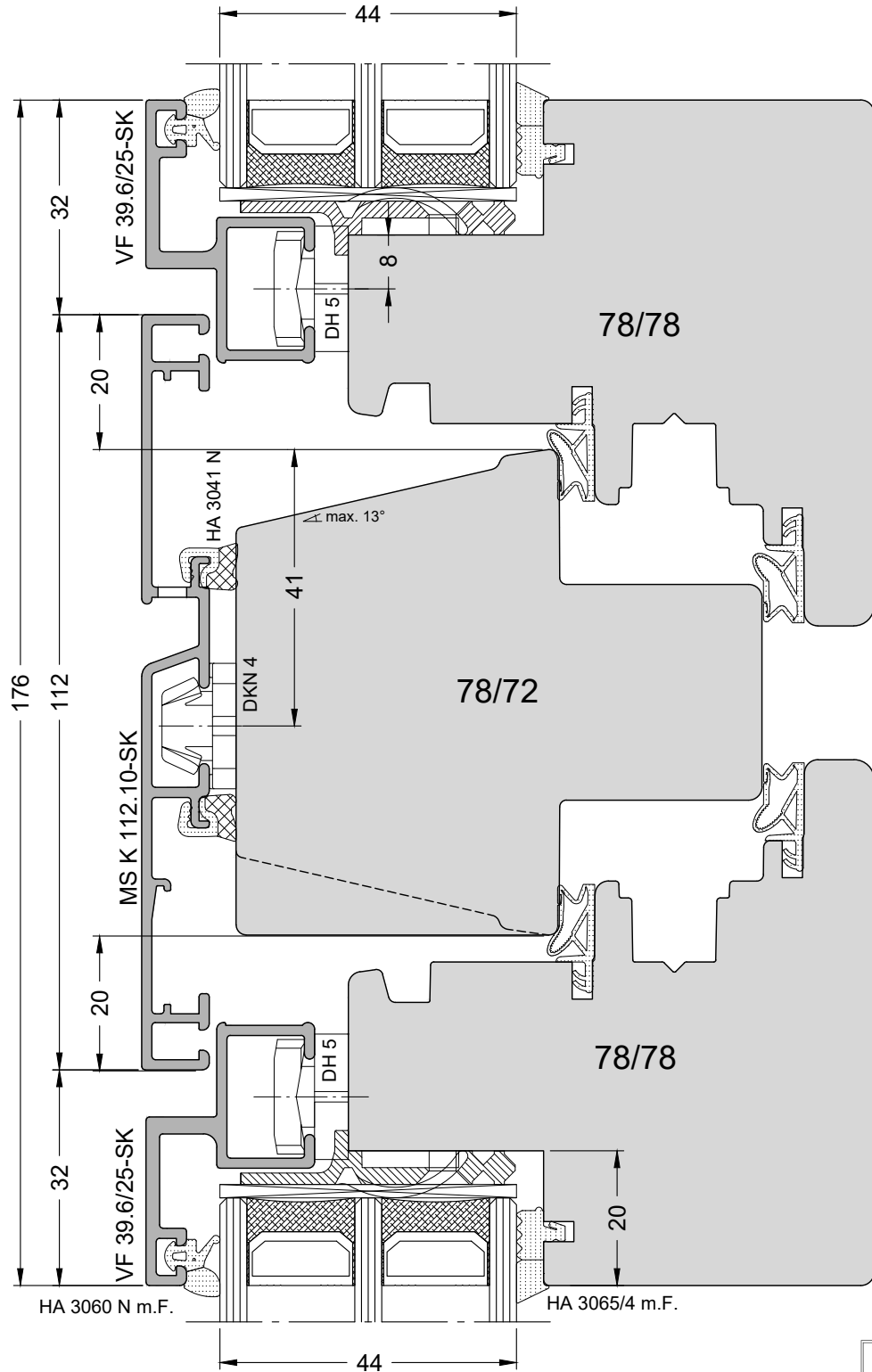


Zweiteiliges Fenster, Kämpfer  
Double sash window, transom



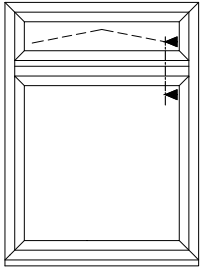
(Ansicht von außen)  
(View from outside)

3

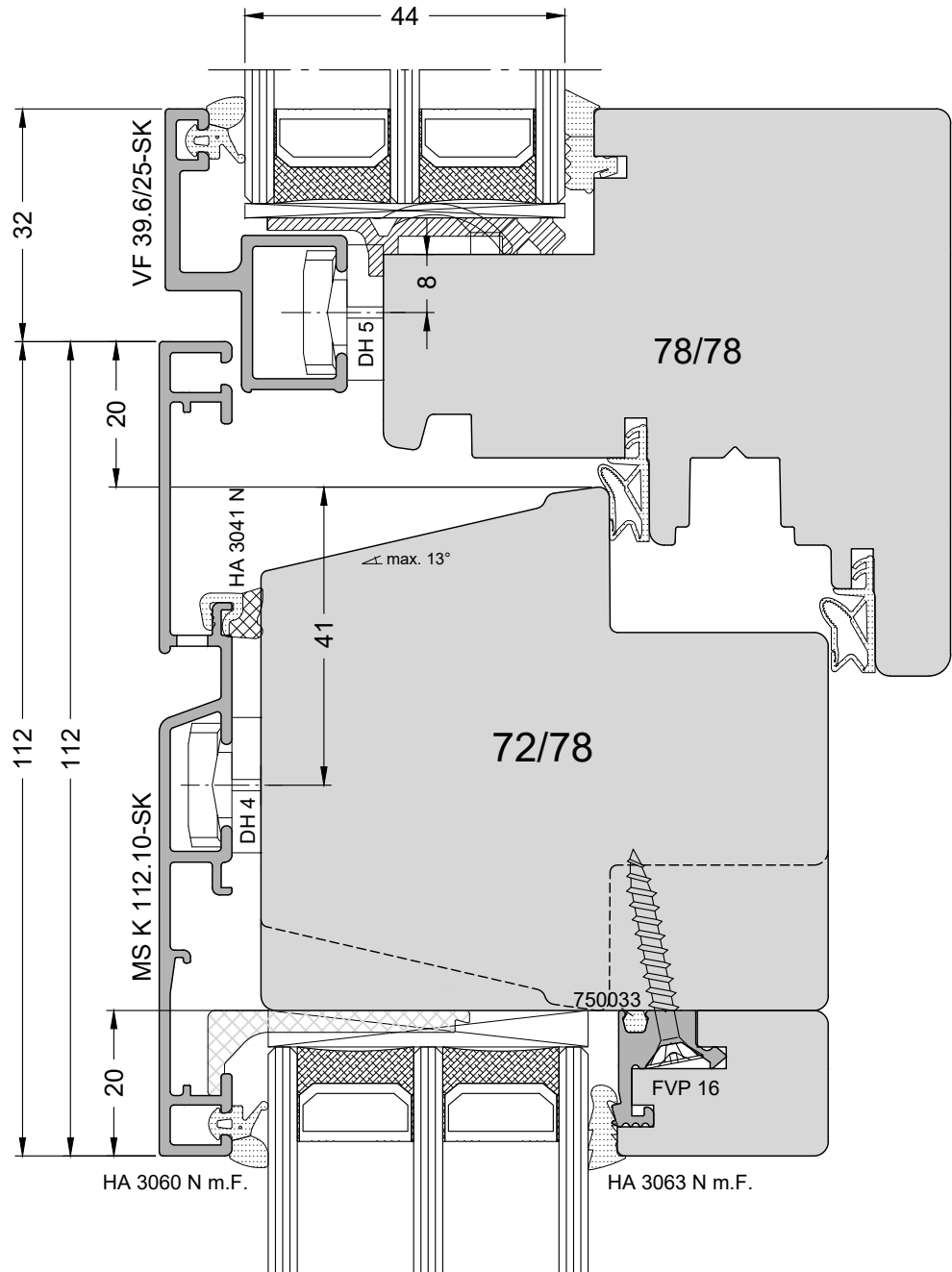


GUTMANN  
Nr. K-01618  
Version: 00

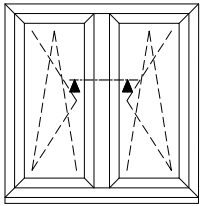
Zweiteiliges Fenster, 1 Teil Festverglast, Kämpfer  
Two-part window, 1 part fixed glazing, transom



(Ansicht von außen)  
(View from outside)

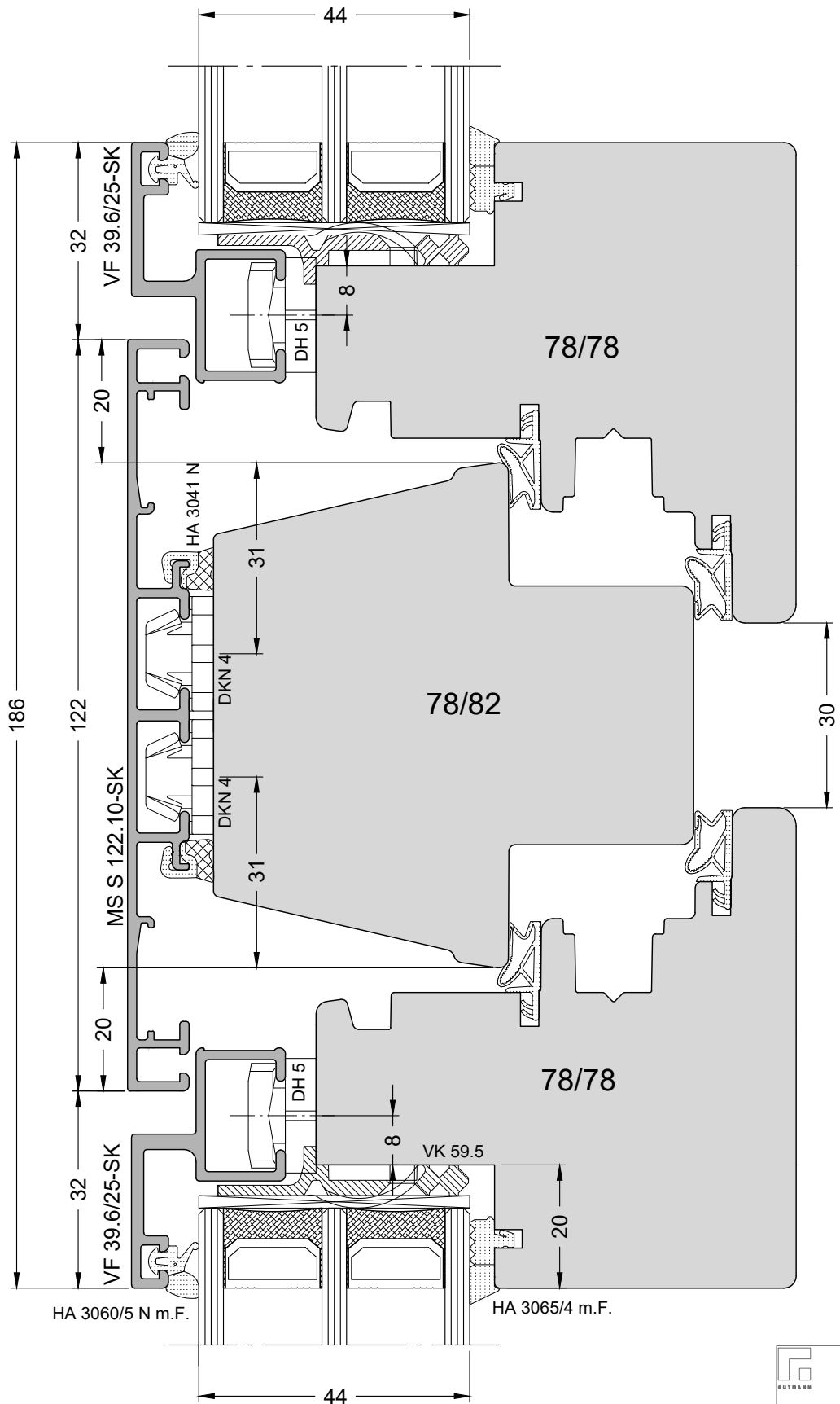


Zweiflügeliges Fenster mit Setzholz  
Double sash window with mullion



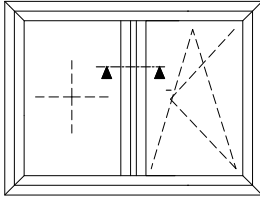
(Ansicht von außen)  
(View from outside)

3

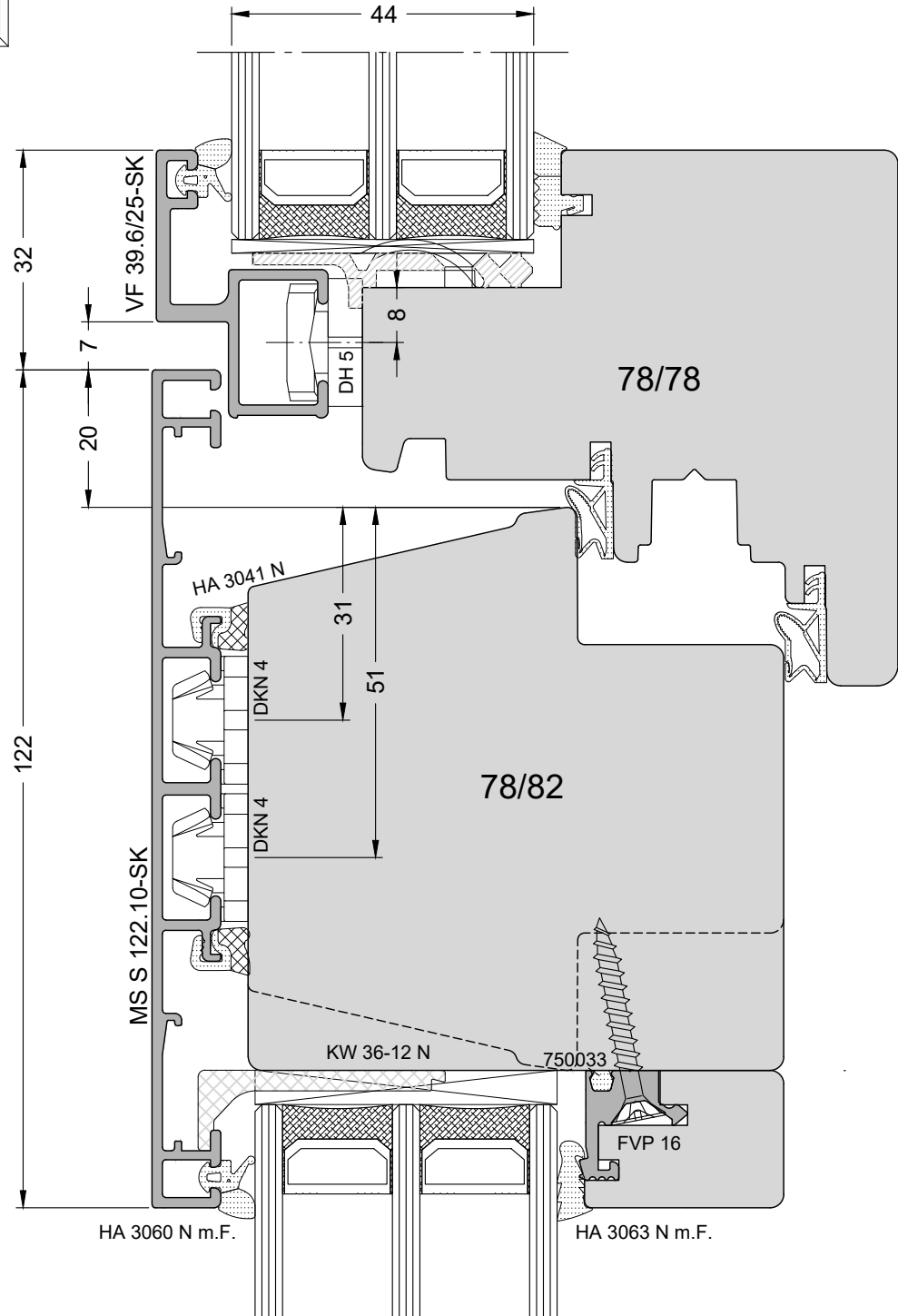


Nr. K-01619  
Version: 00

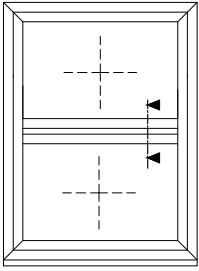
Zweiteiliges Fenster, 1 Teil Festverglast, Setzholz  
 Two-part window, 1 part fixed glazing, mullion



(Ansicht von außen)  
 (View from outside)

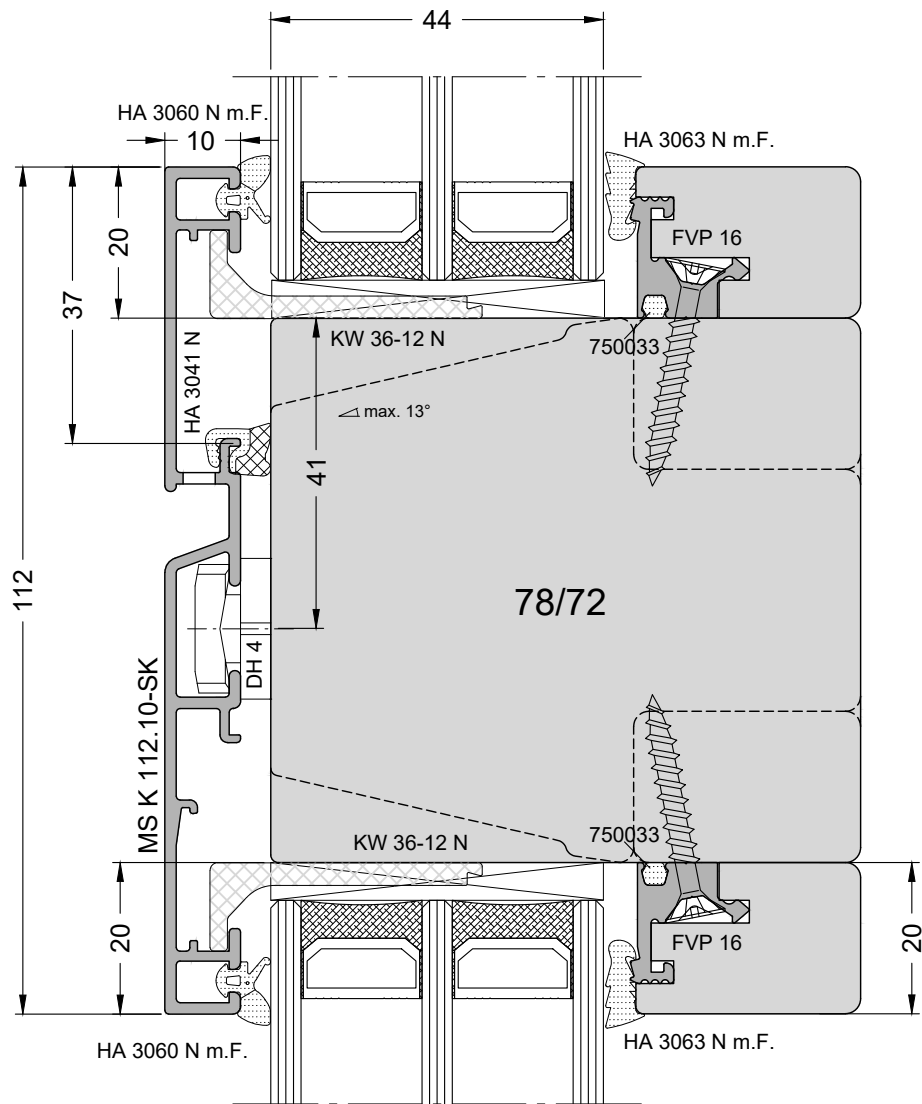


Zweiteiliges Fenster, 2 Teile Festverglast, Kämpfer  
Double-sash window, 2 parts fixed glazing, transom

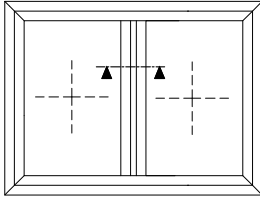


(Ansicht von außen)  
(View from outside)

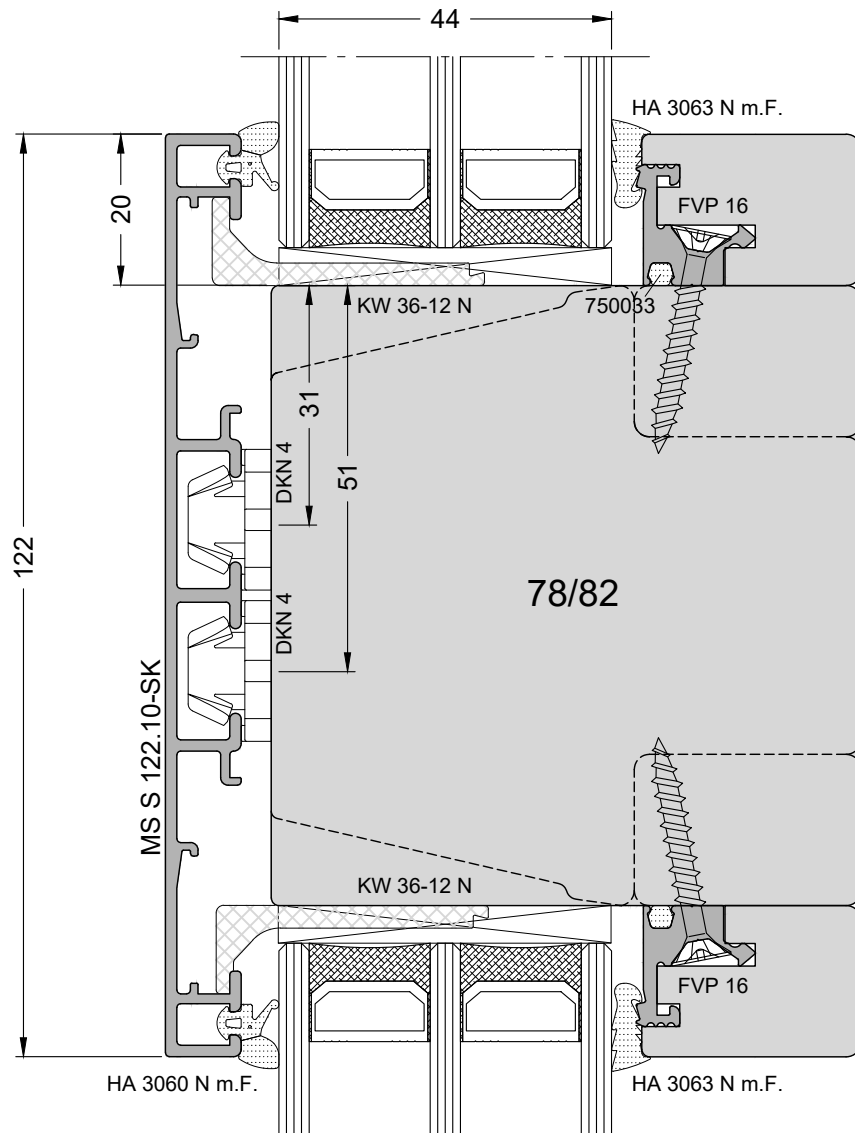
3



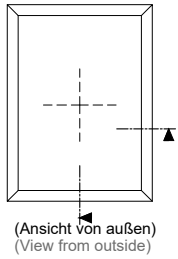
Zweiteiliges Fenster, 2 Teile Festverglast, Setzholz  
Double sash window, 2 parts fixed glazing, mullion



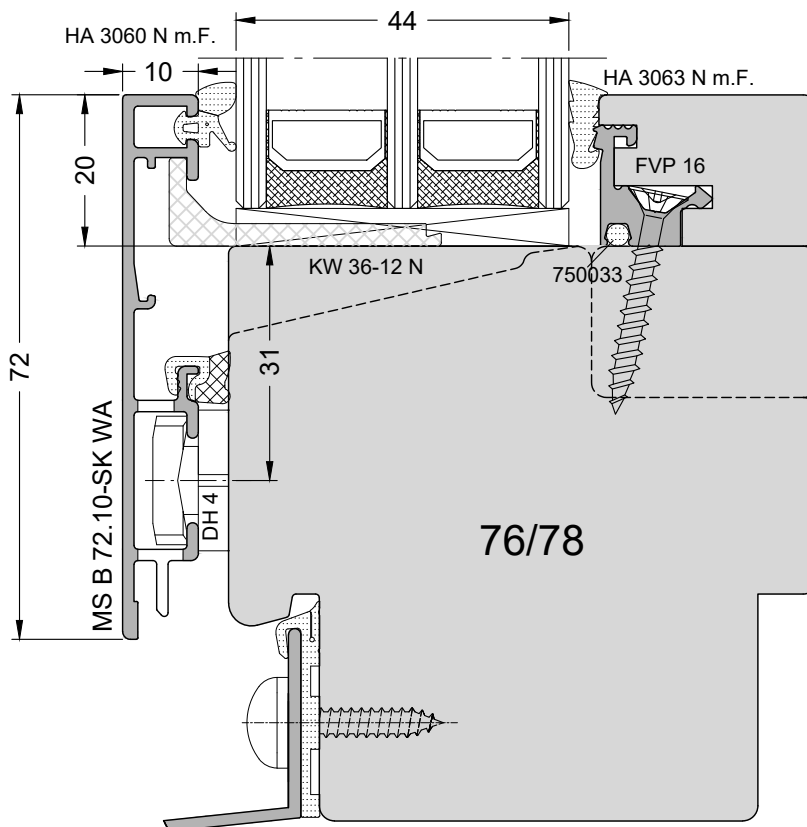
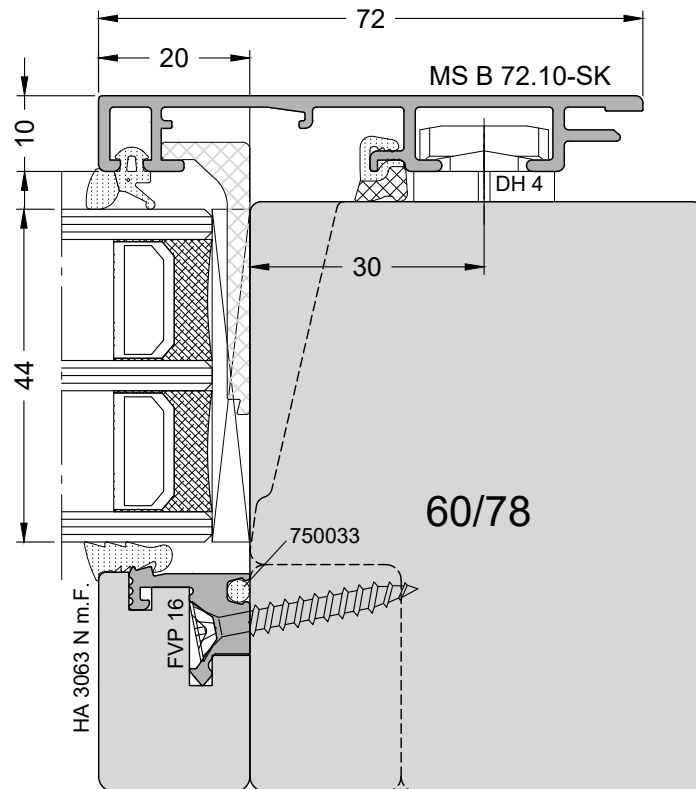
(Ansicht von außen)  
(View from outside)



Festverglasung  
Fixed glazing

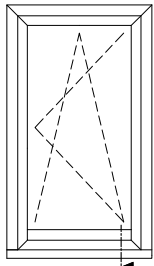


3

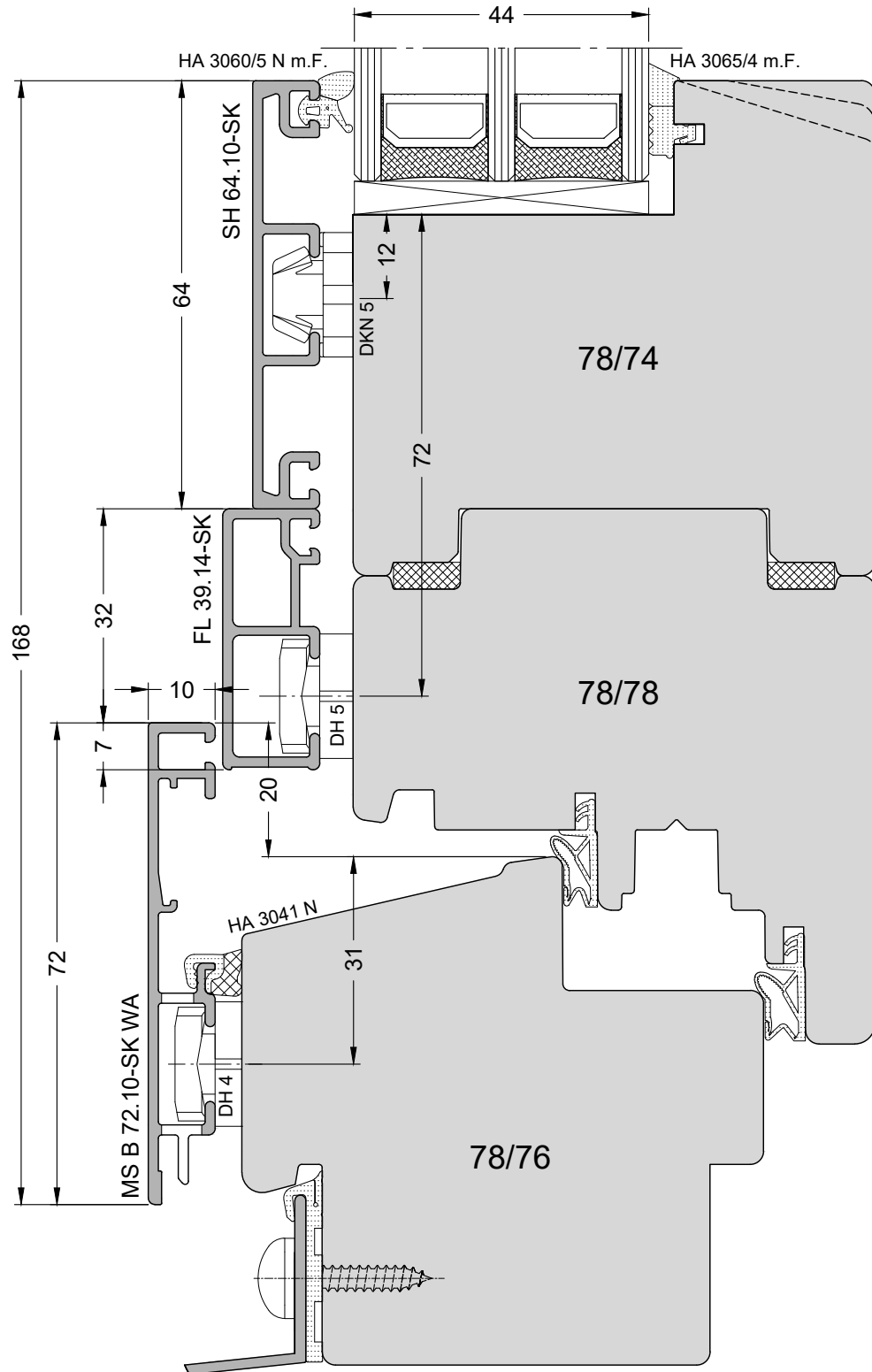




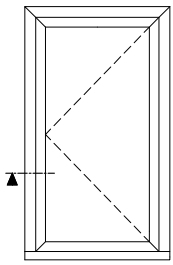
Drehkipptür mit Einleger  
Tilt & turn with insert



(Ansicht von außen)  
(View from outside)

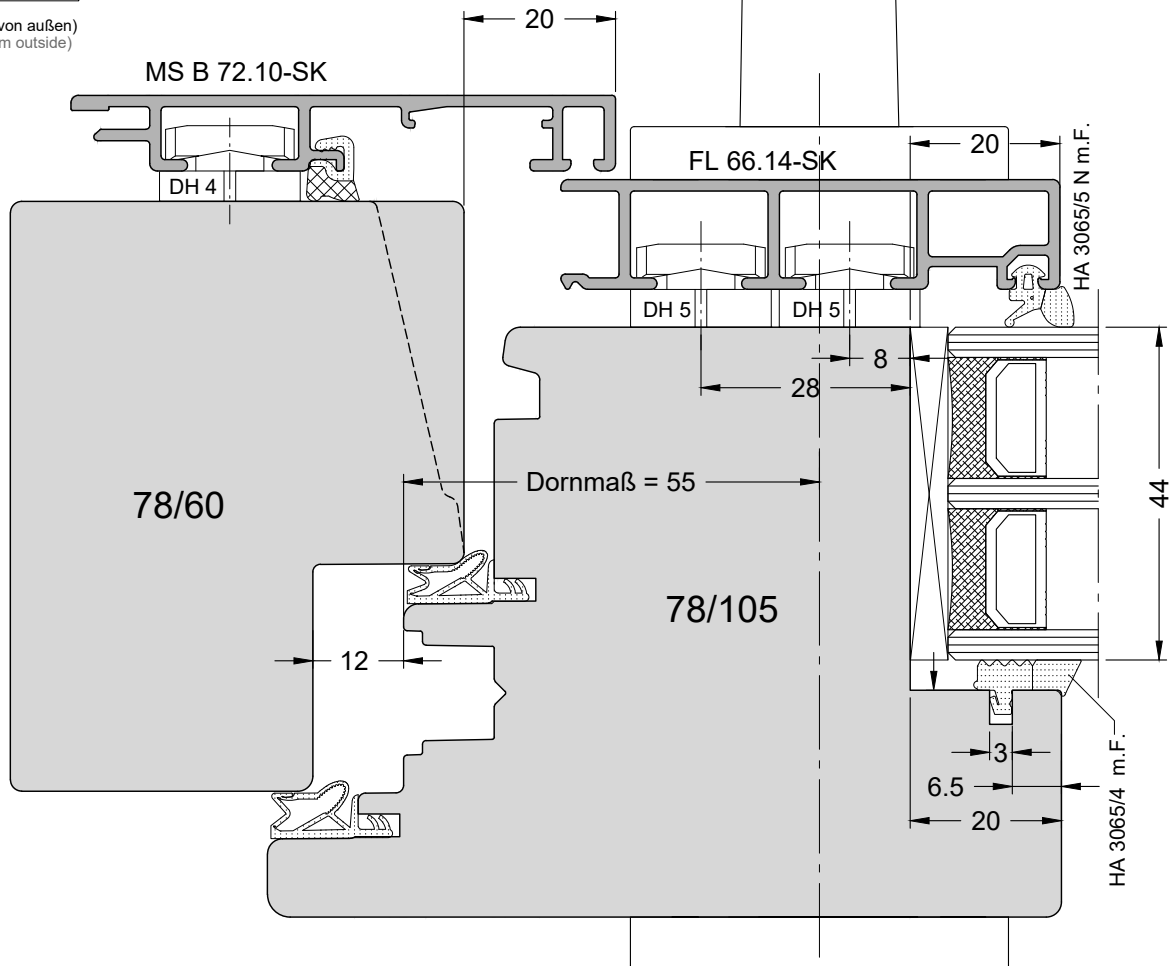


Horizontalschnitt Drehtür  
Horizontal section turn window

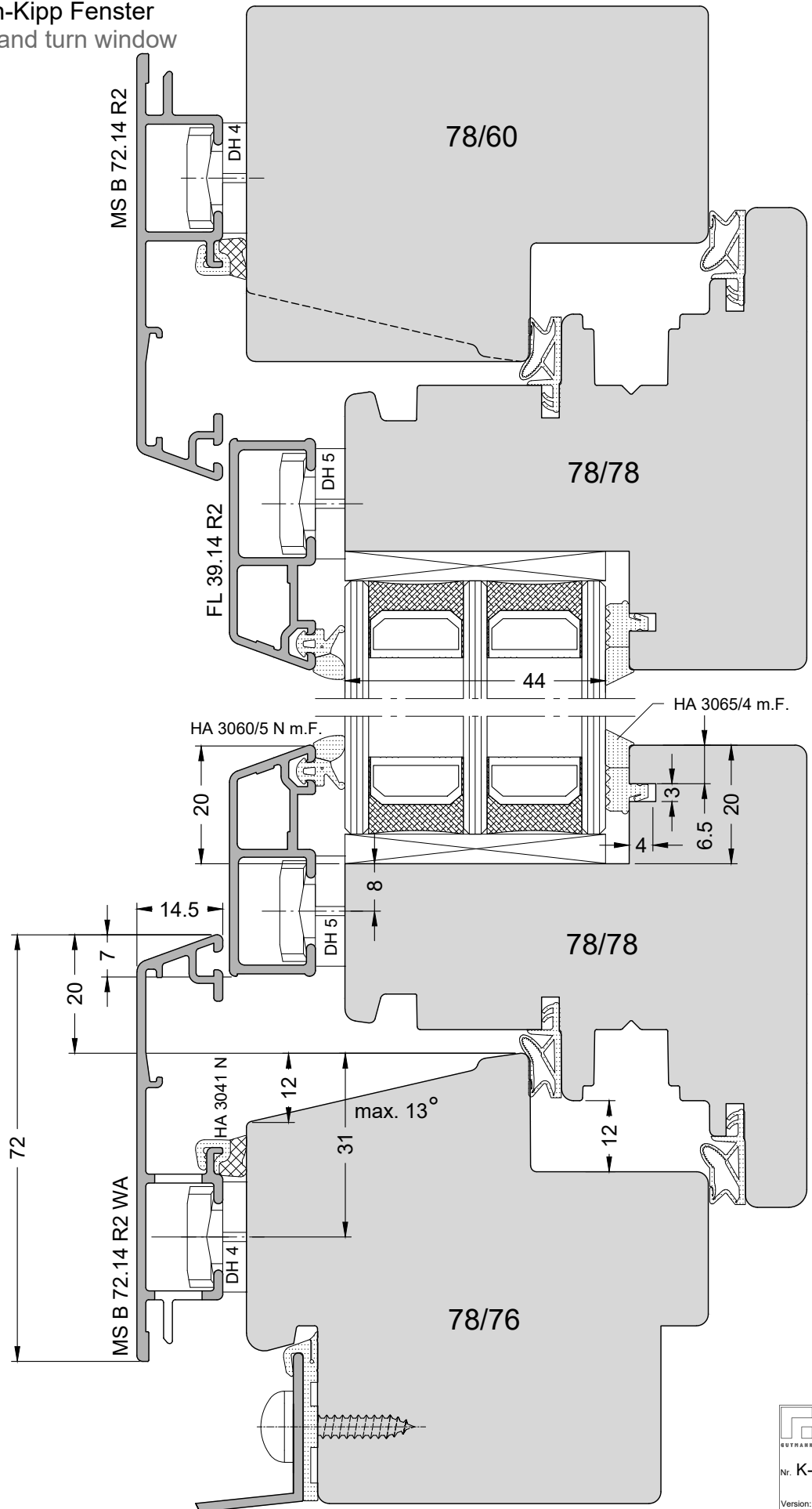
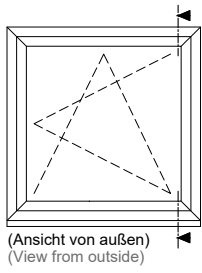


(Ansicht von außen)  
(View from outside)

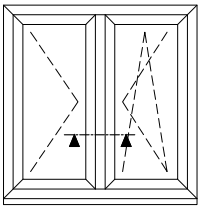
3



Vertikalschnitt Dreh-Kipp Fenster  
Vertical section tilt and turn window

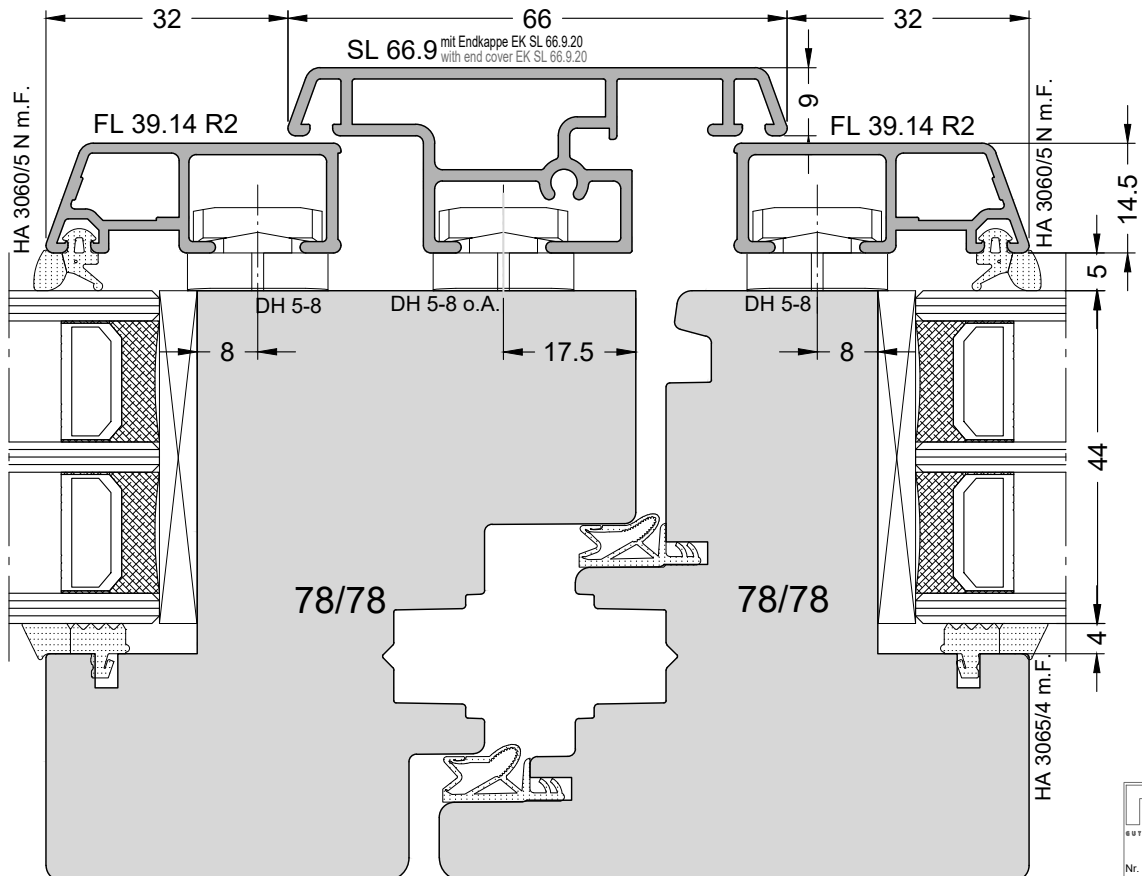
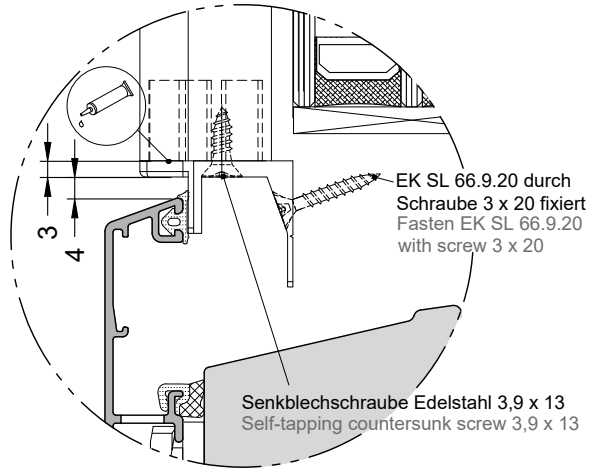
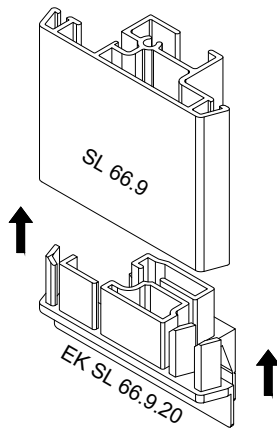


Drehkippfenster mit Stulp  
Tilt & turn french mullioned window



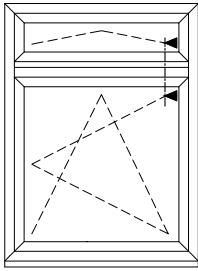
(Ansicht von außen)  
(View from outside)

3

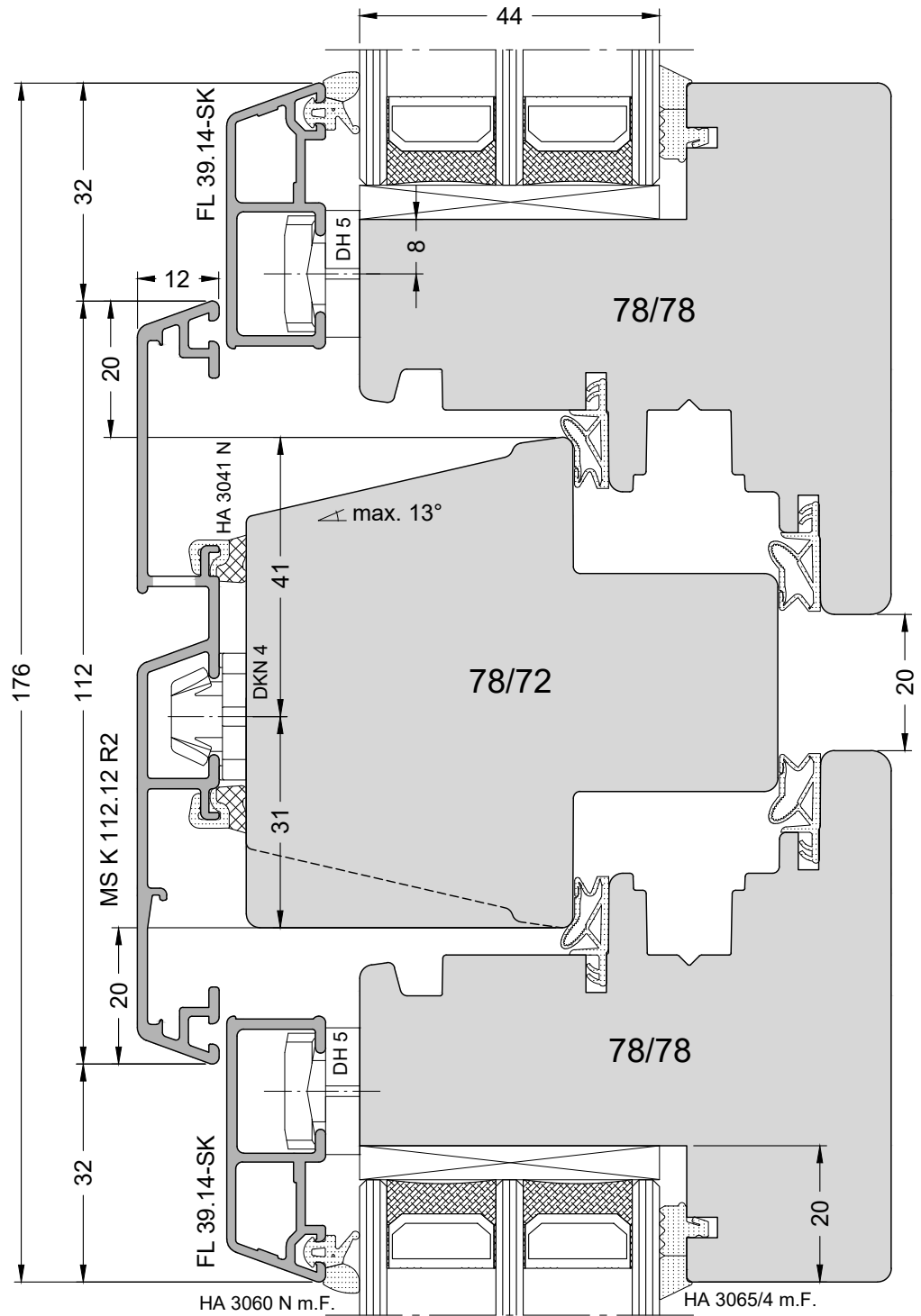


GUTMANN  
Nr. K-01567  
Version: 00

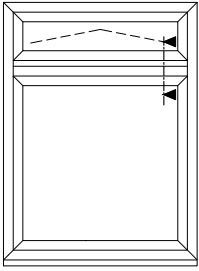
Zweiteiliges Fenster, Kämpfer  
 Double sash window, transom



(Ansicht von außen)  
 (View from outside)

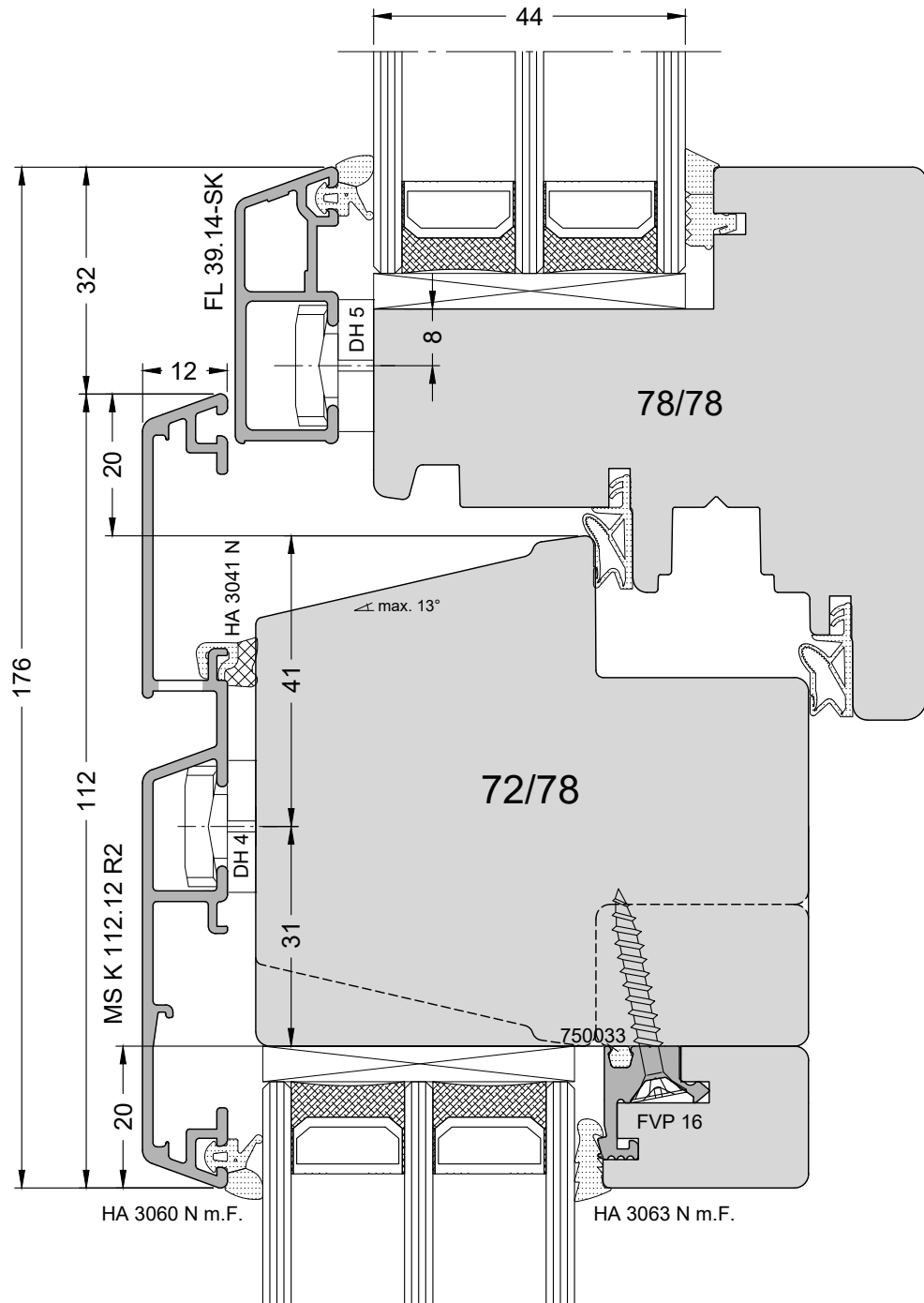


Zweiteiliges Fenster, 1 Teil Festverglast, Kämpfer  
Two-part window, 1 part fixed glazing, transom

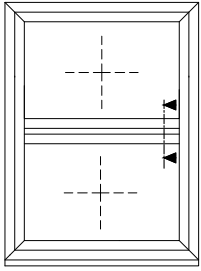


(Ansicht von außen)  
(View from outside)

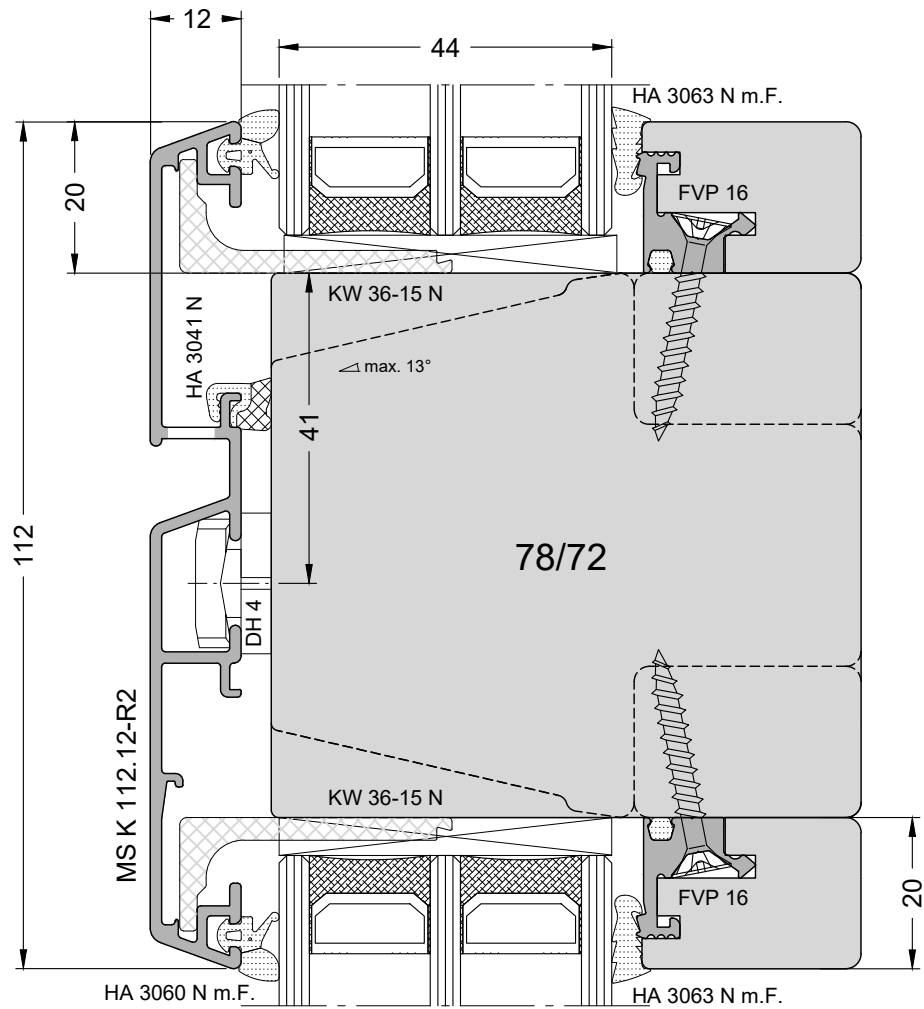
3



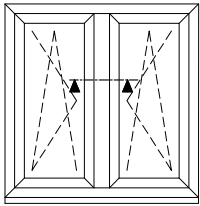
Zweiteiliges Fenster, 2 Teile Festverglast, Kämpfer  
 Double sash window, 2 parts fixed glazing, transom



(Ansicht von außen)  
 (View from outside)

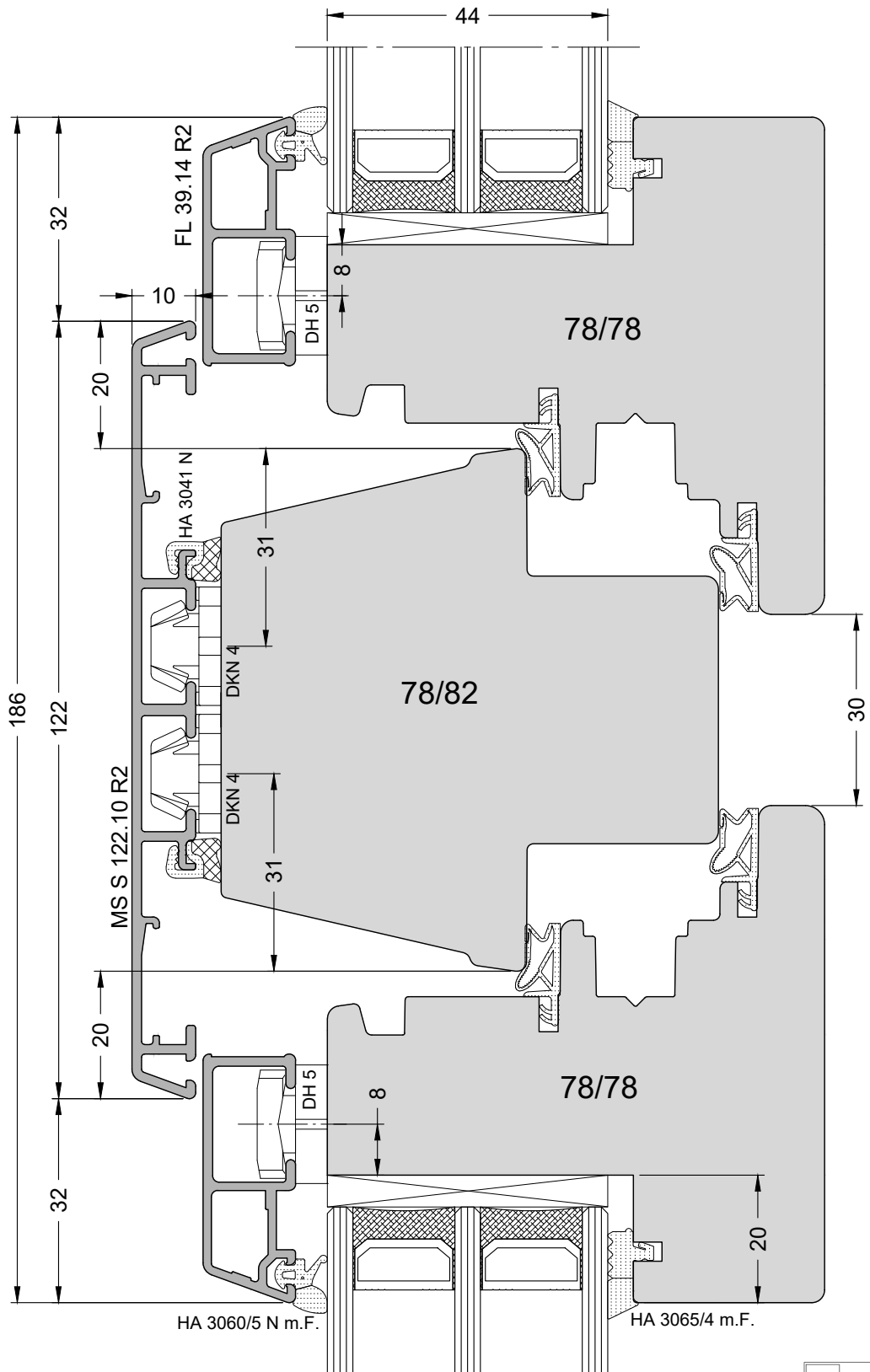


Zweiflügeliges Fenster mit Setzholz  
 Double sash window with mullion



(Ansicht von außen)  
 (View from outside)

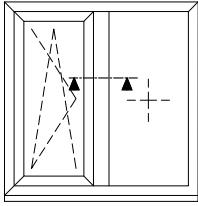
3



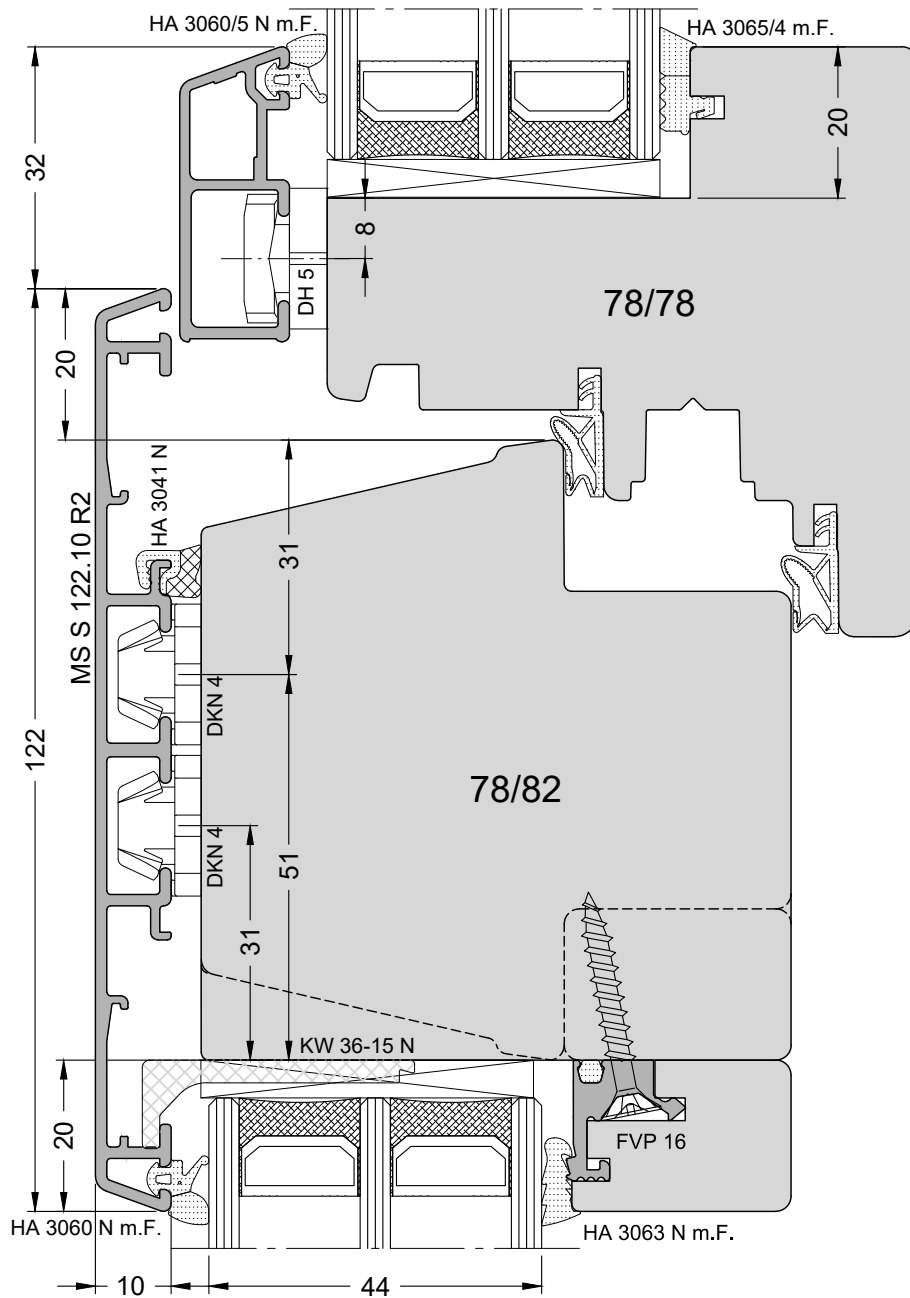
Nr. K-01565  
 Version: 00



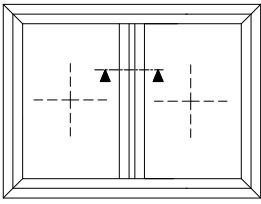
Zweiteiliges Fenster mit Festverglasung  
Double sash window with fixed glazing



(Ansicht von außen)  
(View from outside)

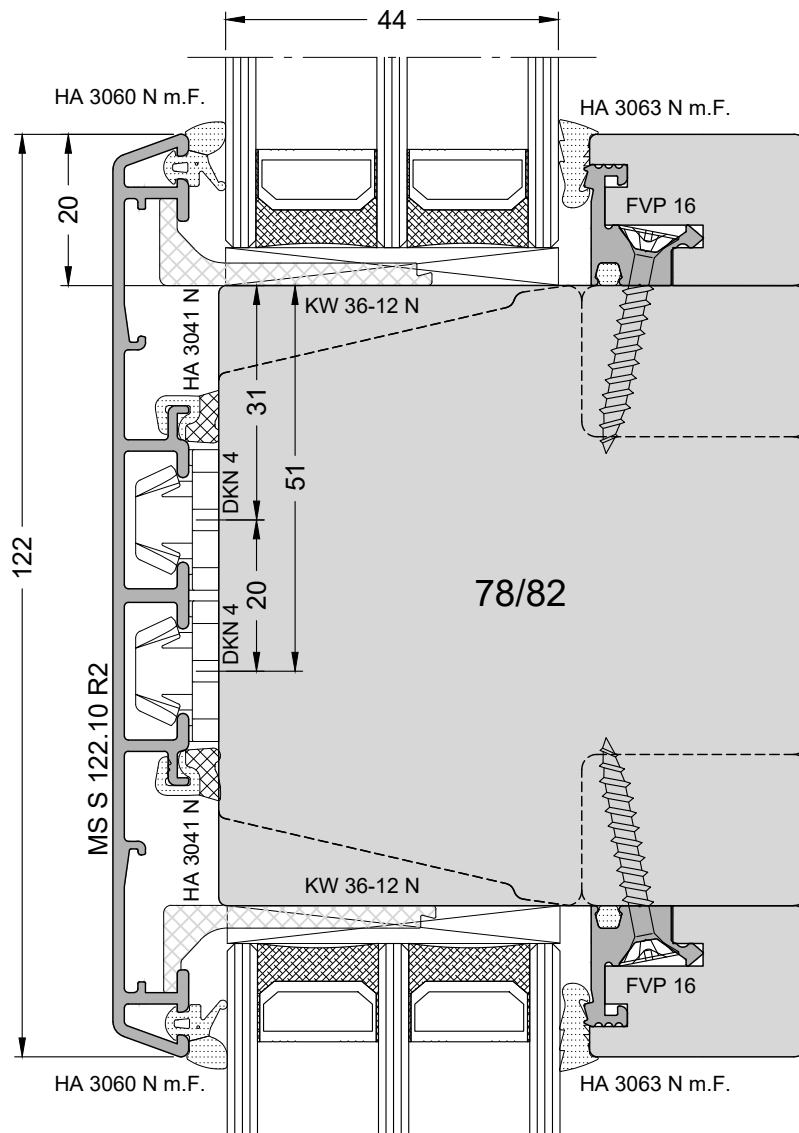


Zweiteiliges Fenster, 2 Teile Festverglast, Setzholz  
Two-part window, 2 parts fixed glazing, mullion

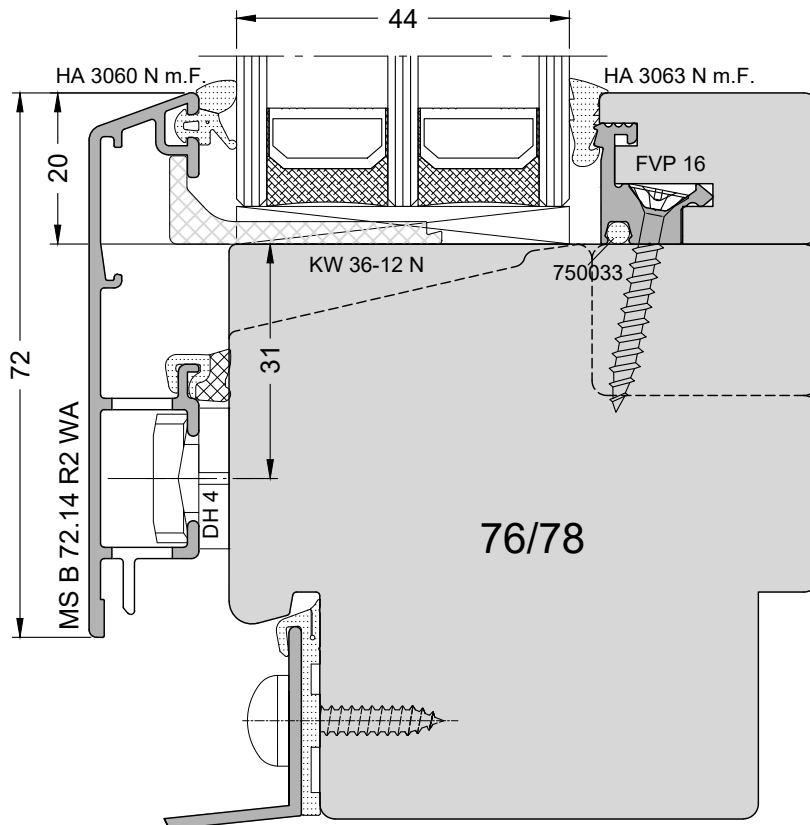
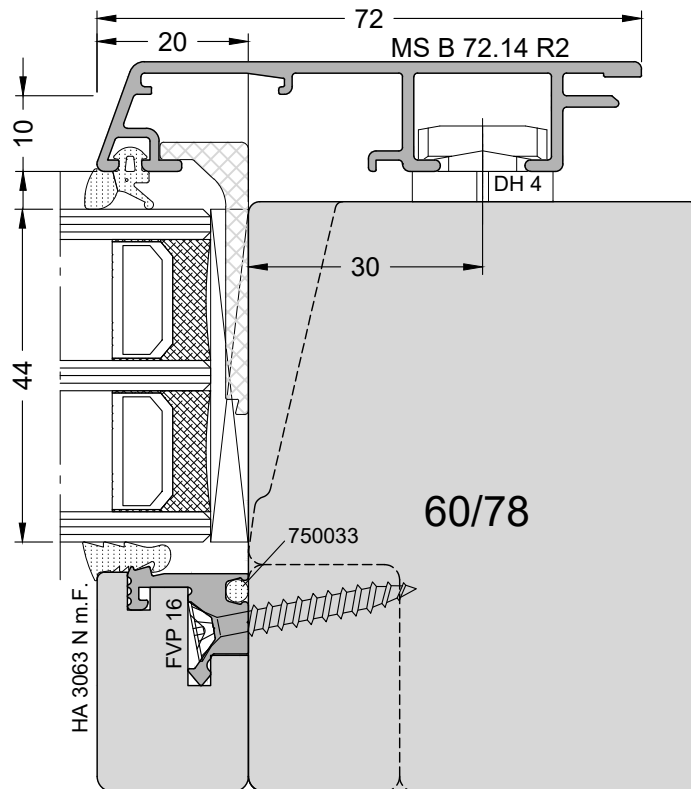
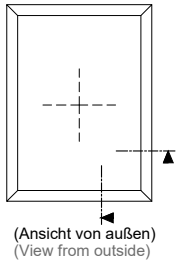


(Ansicht von außen)  
(View from outside)

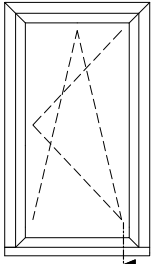
3



Festverglasung  
Fixed glazing

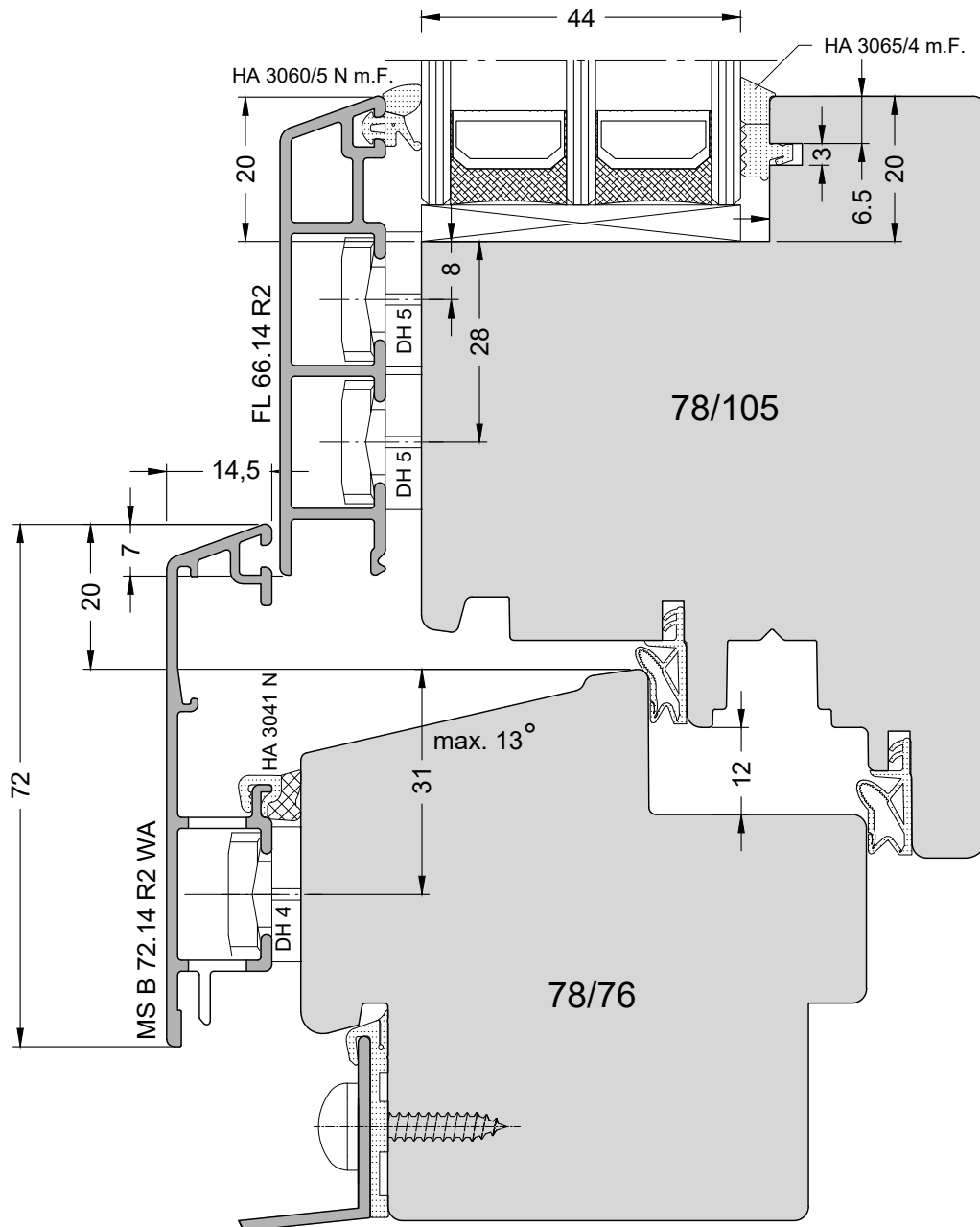


Drehkipptür  
tilt and turn window

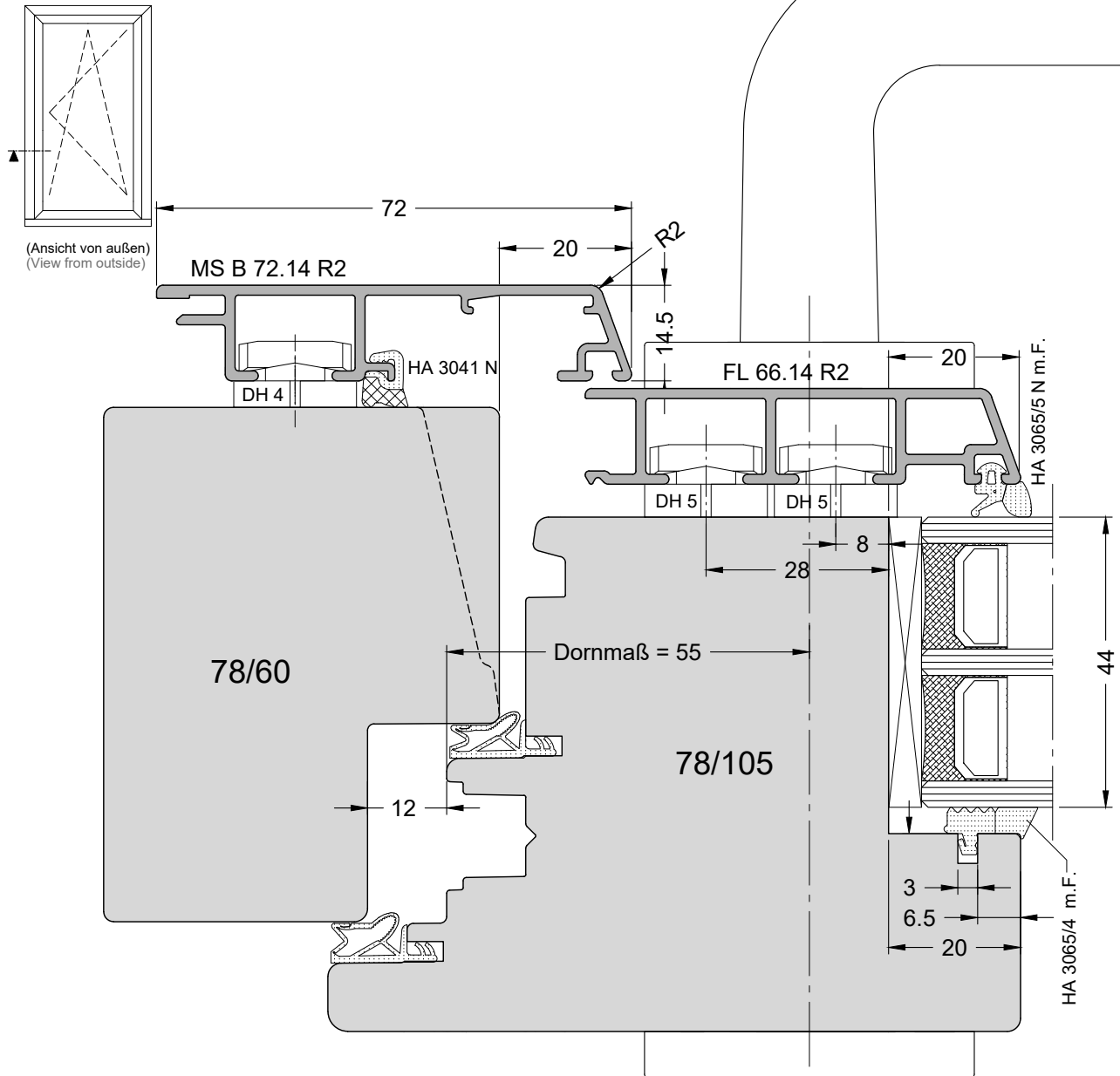


(Ansicht von außen)  
(View from outside)

3



Horizontalschnitt Drehkipptür  
Horizontal section tilt and turn window



## Allgemeines

Die nachfolgenden Verarbeitungshinweise erklären die prinzipielle Vorgehensweise bei der Herstellung und Montage von Holz-Aluminium-Fenstersystemen. Die Angaben entsprechen unserem derzeitigen Erfahrungsstand. Die Ausführung muss nach den einschlägigen Normen und Richtlinien, den anerkannten Regeln der Technik und den unten aufgeführten Verarbeitungshinweisen, sowie den weiteren Angaben in unserem aktuellen technischen Katalog erfolgen. Für Schäden, die aus unsachgemäßer Verarbeitung und Montage entstehen, übernehmen wir keine Haftung. Die Hinweise können nicht alle objektbezogenen Sonderlösungen berücksichtigen. Bei weiteren Rückfragen wenden Sie sich bitte an unsere technischen Anwendungsberater.

## Lieferung und Bezeichnung der Systemprofile

Holz-Alu-Systemprofile können als passgenaue, fertige Rahmen oder als einzelne Profile zur Eigenfertigung von Rahmen geliefert werden. Bei Bestellung von fertigen Rahmen besteht die Auswahl zwischen geschweißten oder mechanisch verbundenen Rahmen. Bei Bestellung einzelner Profile kann zwischen beschichteten oder unbeschichteten Aluprofilen gewählt werden. Die Lieferlänge der Profile ist in der Regel 6 m. Bei Rahmenprofilen ist zu beachten, dass der Wasserablauf nur sichtbar über Entwässerungskappen passiert.

## Ausbildung der Holzprofile

Zur Festlegung der Holzrahmendicke und der Profiltiefen sind die einschlägigen Normen und Richtlinien zur statischen Dimensionierung von Pfosten (Setzhölzern) und Riegeln (Kämpfern) insbesondere bei Fensterwänden mit einer Fläche größer als 9 qm, bzw. einer Höhe und Breite größer als 2 m zu beachten. Hierzu zählt die DIN 1055 (Lastannahmen im Hochbau), EN 14351 (Produktnorm Fenster), DIN 18056 (Fensterwände, Bemessung und Ausführung) und die DIN 68121 (Holzfenster). Außerdem wird auf die einschlägigen Veröffentlichungen des Fensterinstituts Rosenheim verwiesen.

## Herstellung von Aluminiumrahmen

### Maximale Rahmengrößen

Aufgrund der temperaturbedingten Längenänderung der Alu-Rahmen dürfen Rahmenprofile eine maximale Länge von 3,5 m nicht überschreiten. Bei Rahmenlieferung durch Fa. GUTMANN darf eine Seite des Rahmens transportbedingt nicht größer als 2,4 m sein.

### Geschweißte Rahmen

Nach exakter Angabe werden von Fa. GUTMANN montagefertig vorbereitete, farbbeschichtete Rahmen mit hochwertiger, geschweißter Eckverbindung geliefert.

Aus technischen Gründen sind eloxierte Rahmen und Rahmen mit Oberfläche "Holzdekor" nicht schweißbar.

Bei versetzten Profilen ist die Hauptsichtfläche nicht plan ausgeführt. Diese Profile können nur am vorspringenden Teil der Hauptsichtfläche und somit nur mit Einschränkung geschweißt werden.

Um Beschädigung an den Außenecken der Rahmen zu vermeiden, enden Schweißnähte an den Gehrungen generell kurz vor der Außenkante des Profils. Die Abdichtung von T-Stößen ist wie bei mechanisch verbundenen Rahmen (K-00958) vorzunehmen.

## Mechanisch verbundene Rahmen

### Profilzuschnitt

Es wird empfohlen, die Profile mit hartmetallbestückten Sägeblättern unter Einsatz von Kühlschmierstoff auf Gehrungskreissägen mit mechanischem Vorschub und einer Spannvorrichtung zu schneiden.

## 90° Gehrungseckverbindung als gestanzte Ecken

### Vorbereitung:

Es stehen für die Rahmen- und Flügel-Profile entsprechende Eckwinkel zur Verfügung. Bei Verwendung von zusätzlichem Systemklebstoff muss auf eine saubere, fettfreie Oberfläche der Fügeflächen geachtet werden. Bei Bedarf ist ein Fettlöser zu verwenden, der die lackierte Sichtfläche nicht angreift.

### Herstellung der Verbindung:

Die Eck- und Aussteifungswinkel werden in die Aufnahmenut eingeschoben, die Ecke zusammengesteckt, ausgerichtet und mit der GUTMANN Systemstanze von oben verstanzt. Werden systemfremde Stanzen eingesetzt, ist das Stanzwerkzeug nach Vorgabe der Fa. GUTMANN herzustellen. Bei hoher Beanspruchung der Rahmeneckverbindung (z. B. bei sehr großen Rahmen) sollte zusätzlich GUTMANN Systemklebstoff Hafix durch die Einspritzöffnungen des Eckwinkels eingespritzt werden. Die unteren Rahmenecken sollten generell derart verklebt werden, um die wasserführenden Profilkammern seitlich zum Bauanschluss hin abzudichten.

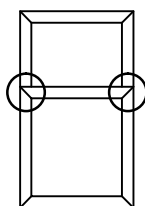
### Hinweise:

Eventuell an der Sichtseite austretende Klebstoffreste werden mit einem spülmittelwassergetränktem Tuch entfernt. Die fertigen Rahmen sind dann in der Regel zur sofortigen Weiterverarbeitung verwendbar. Bei besonders großen Rahmen empfiehlt sich die Lagerung auf der Sichtseite bis zum Verfestigen des Klebers (ca. 2-4 Stunden). Leicht aufgesprühter Wasserdampf beschleunigt die Verfestigung des Klebers.

## 90° Gehrungsecke zum Verschrauben

Alternativ besteht die Möglichkeit bei 90°-Gehrungen bzw. bei Ecken für Schrägelemente von 30° bis 150° eine Schraubeckverbindung herzustellen. Die hierzu vorgesehenen Eckwinkel besitzen Klemmschrauben mit Rechts- bzw. Links-Gewinde und Torx-Antrieb T30. Nach Profiltzuschnitt und Entfettung der Fügeflächen wird Kleber in die Aufnahmenut gestrichen, die Eckwinkel in die Profile gesteckt und die Gehrung ausgerichtet. Bei Schrägeckwinkeln wird anschließend die mittige Verbindungsschraube angezogen. Dann werden die Klemmschrauben abwechselnd nach links und rechts angezogen, bis die Verzahnung der Schraube spürbar einrastet. Die Schrauben werden anschließend mit Kleber gesichert.

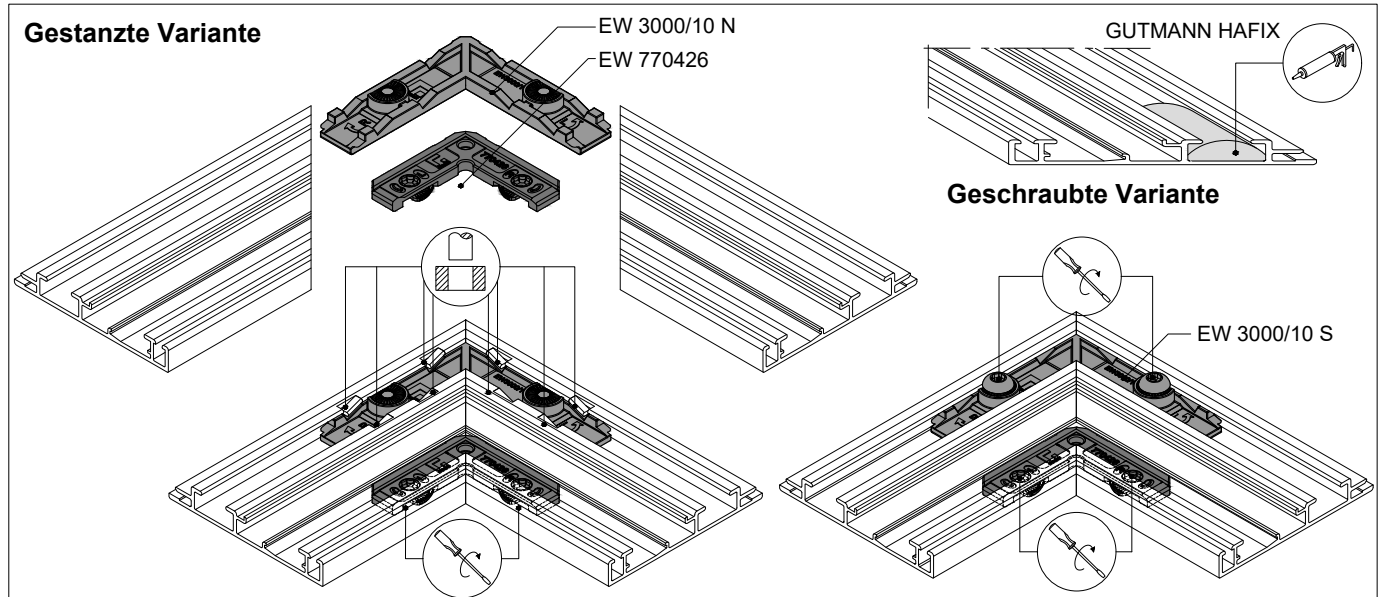
Diese Unterlage richtet sich an ausgebildetes Fachpersonal. Grundlegende Arbeitsschritte werden nicht näher erläutert. Die Auswahl der Profile und Systembauteile sind abhängig vom jeweiligen Verwendungszweck und der Einbausituation am auszuführenden Objekt.



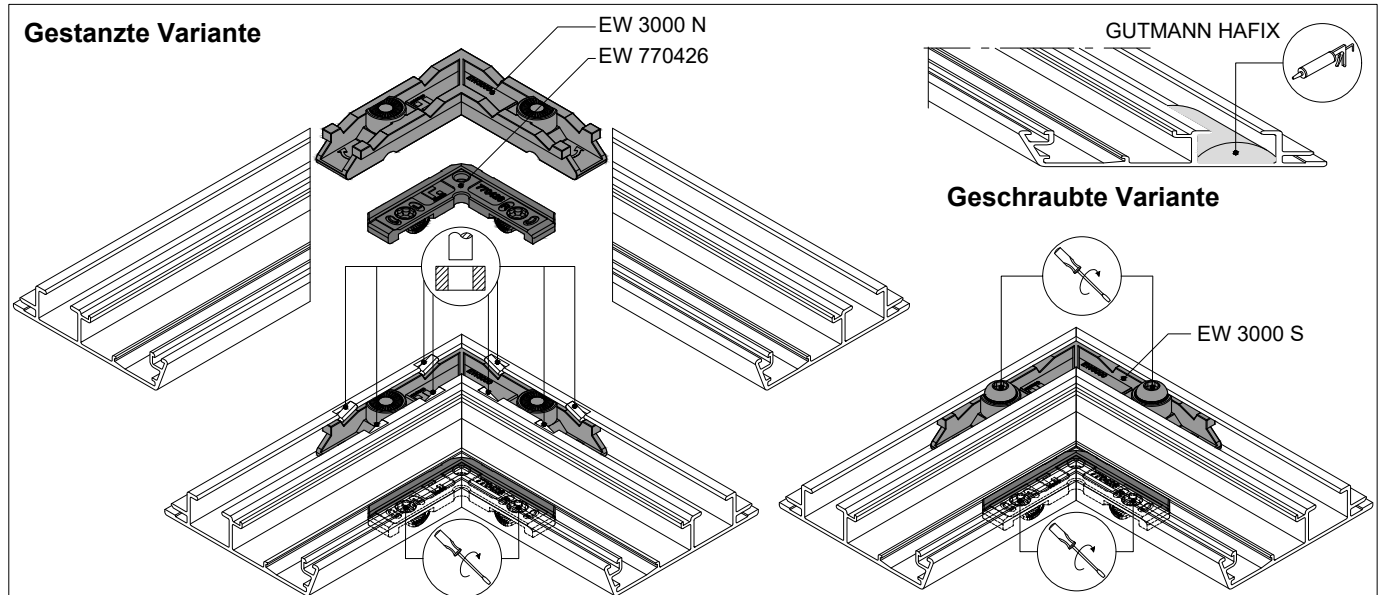
### Achtung:

Grundsätzlich sind C-Rahmen Verbindungen auf Rechteckrahmen nur als mechanische Verbindung möglich (bauseits). Geschweißte Verbindungen sind nicht ausführbar.

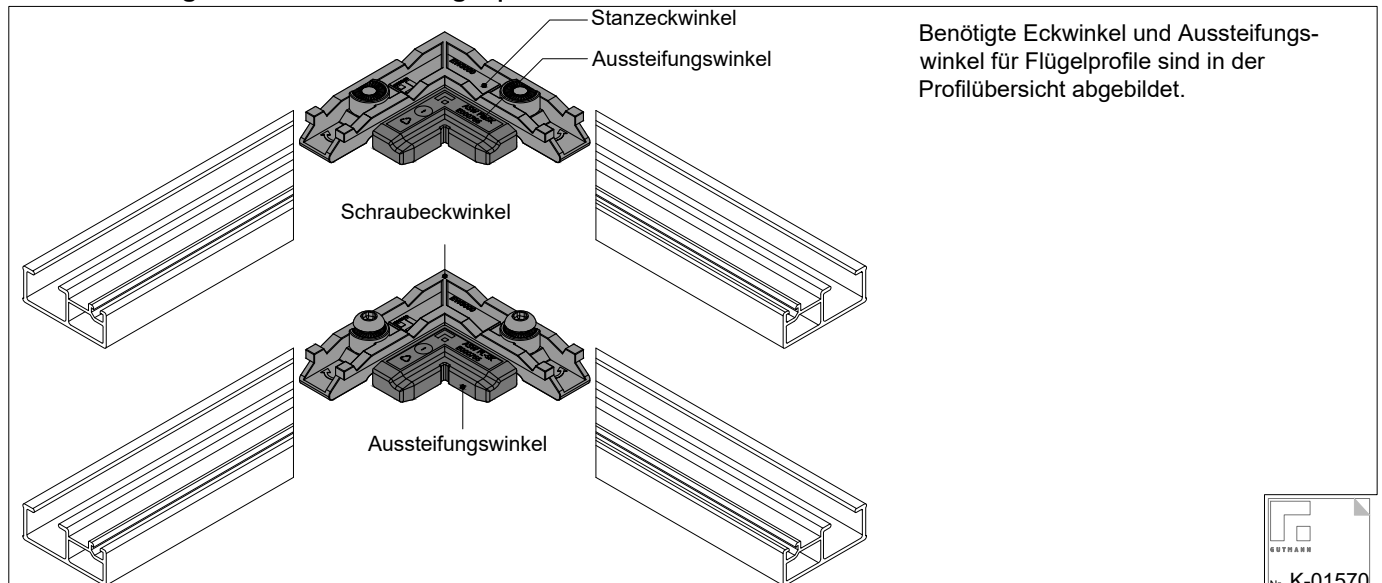
**Eckverbindungen Blendrahmen MIRA MS B 72.10-SK |**



**Eckverbindungen Blendrahmen MIRA MS B 72.14 R2 |**



**Eckverbindungen Blendrahmen Flügel |**



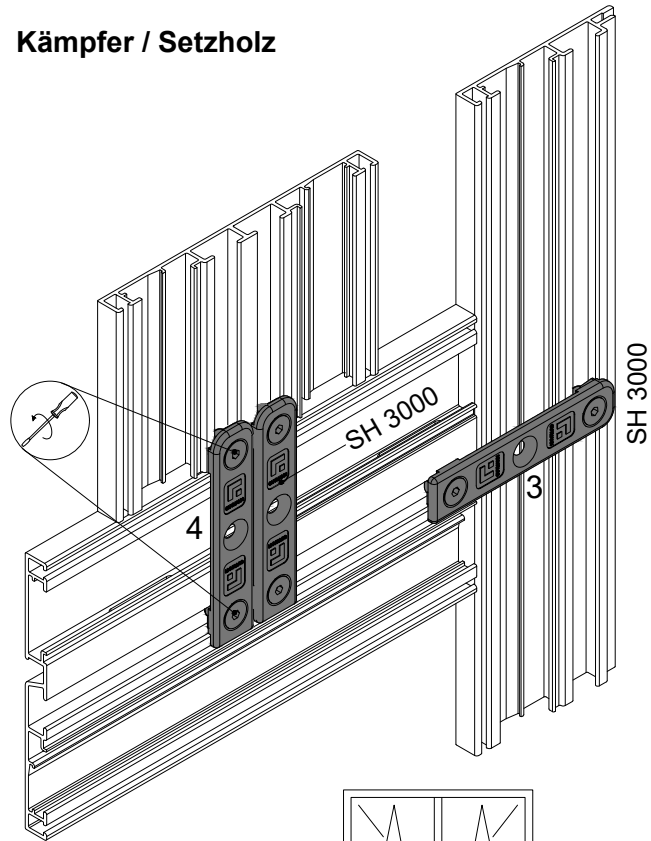
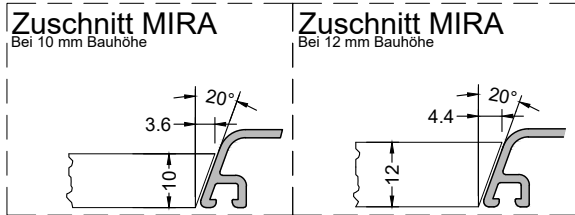
Benötigte Eckwinkel und Aussteifungswinkel für Flügelprofile sind in der Profilübersicht abgebildet.

Im küstennahen Bereich sind bei mechanischen Eckverbindungen voranodisierte Profile zu verwenden. Der Gehrungsschnitt ist mit AluProtector (Art.-Nr.: 800510) zu behandeln. |

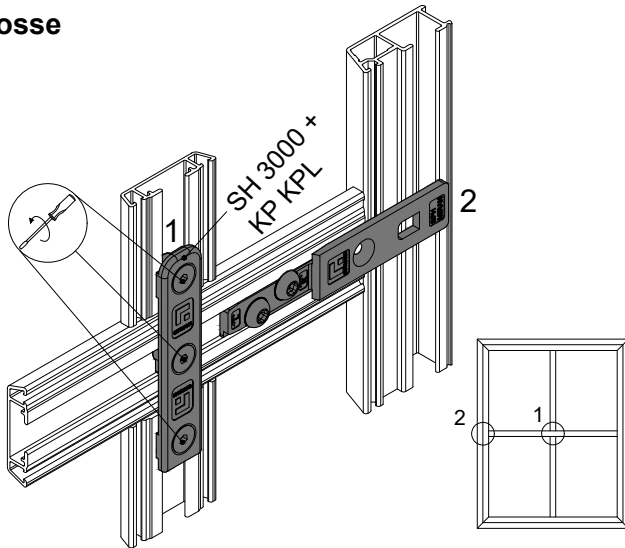
### Herstellung weiterer Verbindungen |

Die rahmenteilenden Profile wie Pfosten, Kämpfer und Sprossen können nachträglich in den bereits eckverbundenen Rahmen eingesetzt werden. Im System MIRA SF2 müssen die einzusetzenden Profile auf die 20° Schräge der Rahmen angepasst werden.

### Kämpfer / Setzholz

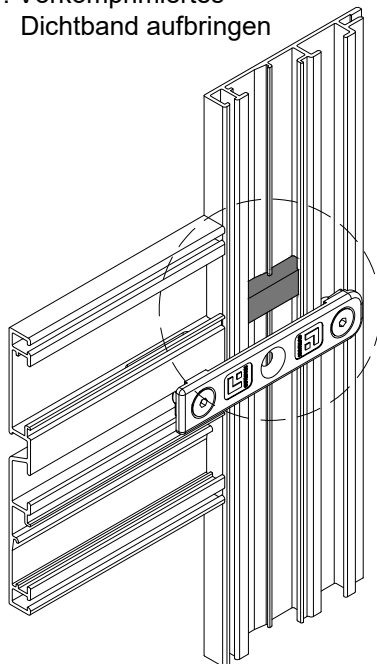


### 4 Sprosse

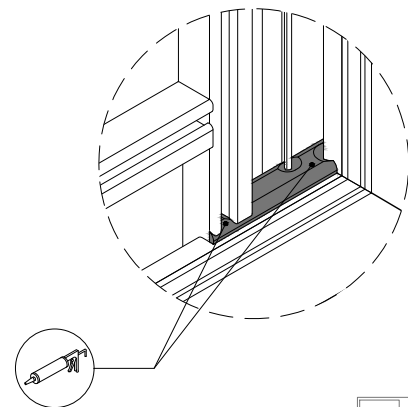
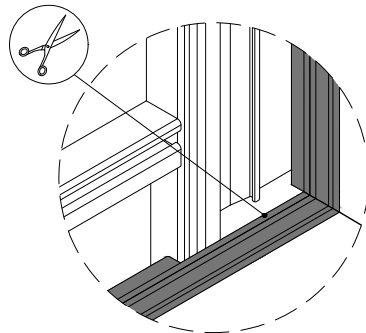


### Abdichtung

1. Vorkomprimiertes Dichtband aufbringen



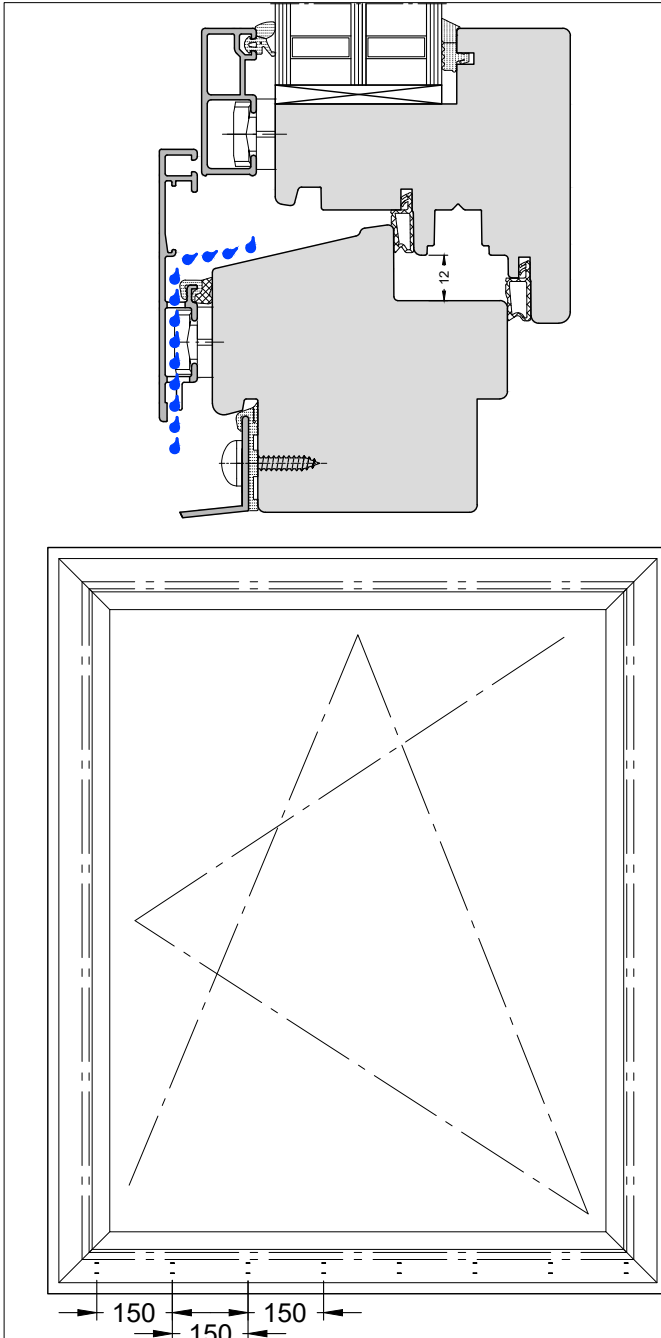
2. Dichtung HA 3041 N ausklinken 3. mit EPDM Dichtmasse (Art.-Nr.: 800001) abdichten





## Entwässerung

### Verdecktliegende Entwässerung (Standard)



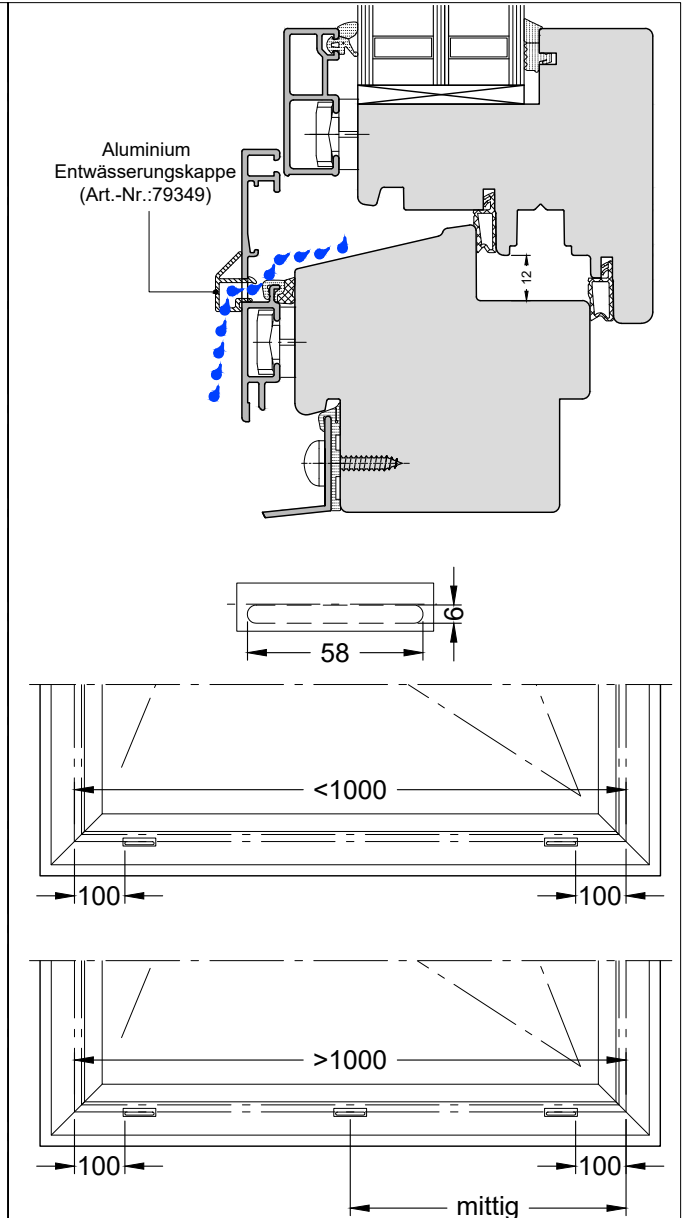
#### Kontrolle der Entwässerung bei Einbau der Fenster im Maueranschlag

Werden Fensterelemente in Maueranschlügen eingebaut, kann es unter Umständen möglich sein, dass eine werksseitig vorgestanzte Entwässerungsöffnung auch hinter dem Anschlag liegt.

Diese Öffnung muss mit Dichtstoff verschlossen werden, damit kein unkontrollierter Wassereintritt hinter dem Anschlag auftreten kann.

Die erforderliche Entwässerung muss dann durch eine zusätzliche, versetzt angebrachte  $\varnothing 8$  mm Bohrung im Bereich, der vom Fensterblech o.ä. untergriffen wird, sichergestellt werden.

### Sichtbare Entwässerung

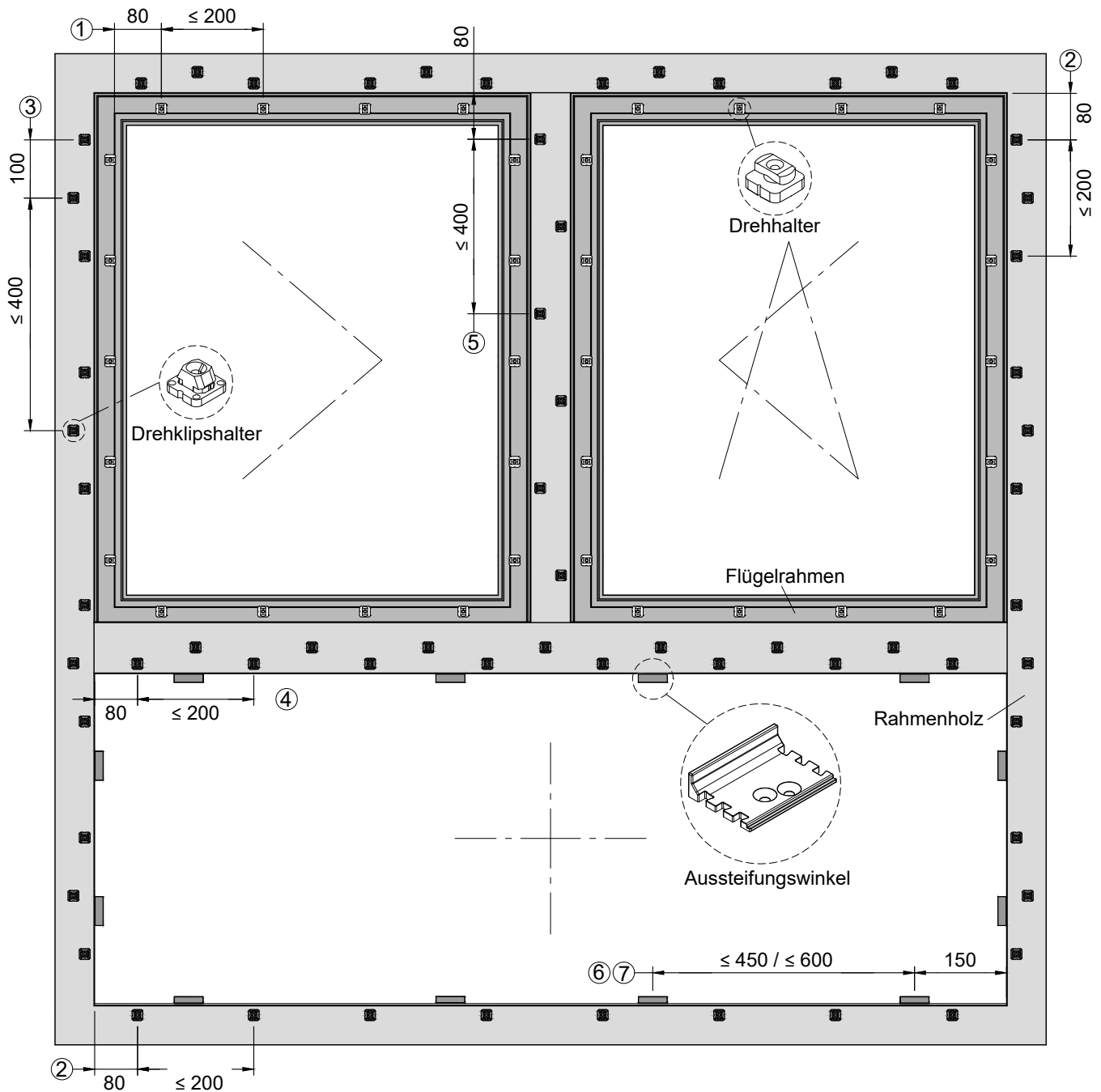


Für den Fall, dass die verdecktliegende Standard-System-Entwässerung nicht ausgeführt werden kann, ist es möglich, Wasserablauföffnungen an der Außenseite der Profile zu fräsen und diese mit Kappen abzudecken. Bis zu einer Holzblendrahmenlichte von 1000 mm sind zwei Öffnungen je 100 mm von Blendrahmenlichte, bei breiteren Elementen eine zusätzliche mittige Öffnung vorzusehen. Der maximal zulässige Abstand zwischen den Entwässerungsöffnungen beträgt 800 mm.

Empfohlen wird die sichtbare Entwässerung bei Rahmen für Einsatzfenster in Pfosten-Riegel-Fassade.

Bei sichtbarer Entwässerung ist im unteren Alu-Rahmenquerstück grundsätzlich die Dichtung HA 3062 einzusetzen.

## Halter- / Aussteifungswinkelpositionen



### Halterbefestigung:

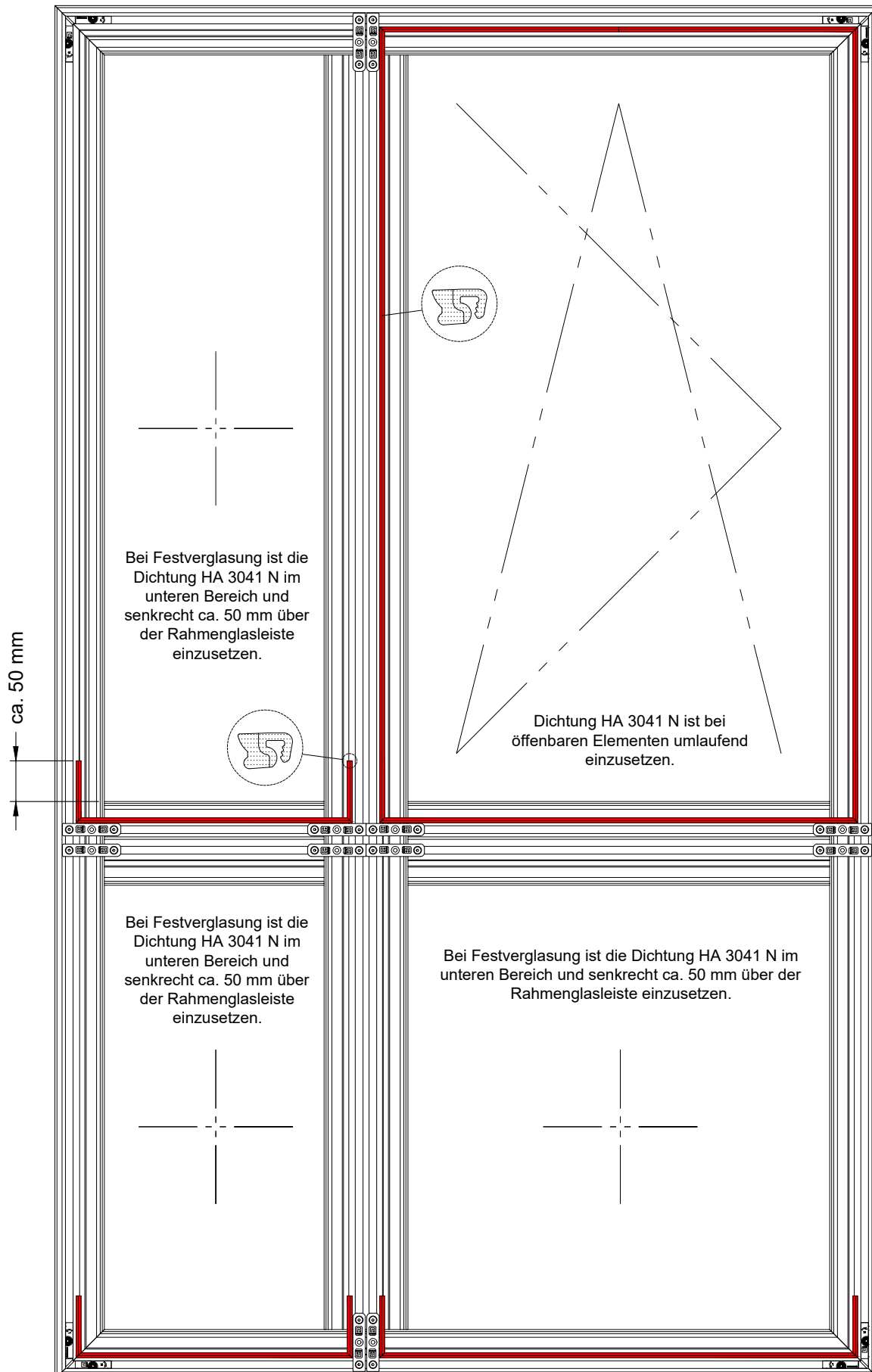
1. Flügel mit Drehhaltern: 80 mm Abstand von der Ecke | max. 200 mm Abstand von Halterachse zu Halterachse
2. Blendrahmen-Innenkammer mit Drehklipshalter: 80 mm Abstand von der Ecke | max. 200 mm Abstand von Halter zu Halter
3. Blendrahmen-Außenkammer mit Drehklipshalter: 100 mm Abstand vom ersten Drehklipshalter in der Blendrahmen-Innenkammer | max. 400 mm Abstand von Halter zu Halter
4. Setzholz und Kämpfer mit Drehklipshalter: Kammern die an Festverglasung grenzen: 80 mm Abstand von der Holzlichte | Abstand max. 200 mm
5. Setzhölzer mit Drehklipshalter: Kammern die an zu öffnenden Flügel angrenzen: 80 mm Abstand von der Holzlichte | Abstand 400 mm

### Aussteifungswinkel bei Festverglasung:

6. Bei Einsatz von Drehhaltern: 150 mm Abstand von der Ecke | max. 600 mm Abstand von Winkel zu Winkel
7. Bei Einsatz von Drehklipshaltern: 150 mm Abstand von der Ecke | max. 450 mm Abstand von Winkel zu Winkel

Achtung: Da die genauen Befestigungsabstände variieren und EDV-technisch nicht exakt erfasst werden können, werden bei Angebotserstellung und Auftragsabwicklung pauschal 5 Stück Halter / lfdm Profil angenommen. Es wird empfohlen, durch eigene Lagerhaltung die entsprechenden Artikel vorrätig zu halten, um Schwankungen des auftragsabhängigen Bedarfs auszugleichen.

## Dichtungsmontage Schrägfalz



## Halterbefestigung

### Allgemeines

Die Befestigung der Alu-Rahmen auf dem Holzteil erfolgt mit Drehhaltern, Drehklipshaltern oder Klipshaltern.

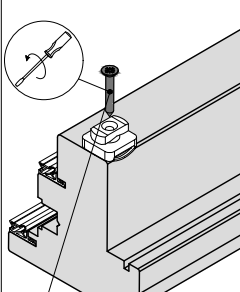
Für Flügelrahmen sind in der Regel Drehhalter vorgeschrieben.

Es stehen Halter mit 2, 3, 4, 5 und 6 mm Sockelhöhe zur Verfügung, um verschiedene Holzüberschläge (15, 16 und 17 mm) ausgleichen zu können.

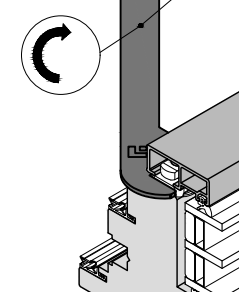
Zur Auswahl stehen magazinierte Halter für Schraubautomaten, Halter mit Kunststoff-Anschlägen, Halter die mit Schablonen ausgerichtet werden und schraubenlose Halter zum Einhängen.

Die Halter werden auf dem Holzrahmen positioniert und mit Senkkopfschrauben-A2 3,5 x 30 mm (Art.-Nr.: E001100) verschraubt.

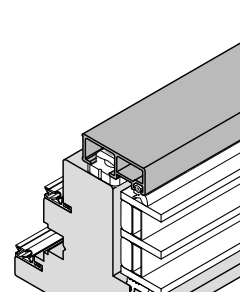
### Flügel | Drehhalter



Senkkopfschraube-A2  
3,5 x 30 (Art.-Nr.: E001100)

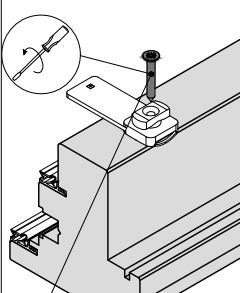


Montageschlüssel MVS

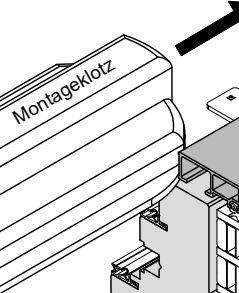


Werden Drehhalter eingesetzt, so wird der Rahmen mit der Hand kräftig auf den Halter gedrückt und dieser gleichzeitig durch eine 90°-Drehung mit dem Montageschlüssel in der Profilkammer arretiert. Bei Montage von Flügelrahmen mit Trockenverglasung und angefrästen Glasleisten ist darauf zu achten, dass der abgeschwächte Teil des Montageschlüssels so eingesetzt wird, dass beim Drehvorgang eine Berührung mit dem Glas vermieden wird.

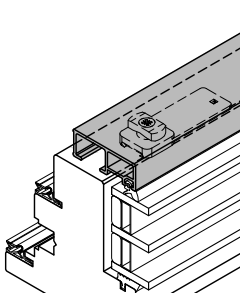
### Flügel | Drehhalter mit Verlängerung



Senkkopfschraube-A2  
3,5 x 30 (Art.-Nr.: E001100)

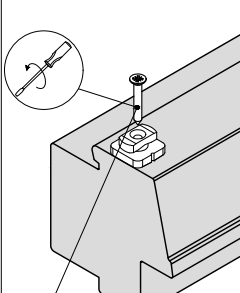


Montageklotz

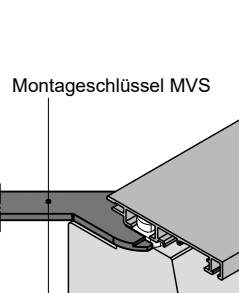


Die Spezial-Drehhalter mit einseitiger Verlängerung (DH 4-8 V und DH 5-8 V) ermöglichen eine besonders schnelle Rahmenmontage, in dem die Halter an der Verlängerung um 90° mit einem abgerundeten Montageholz (Eigenfertigung) gedreht werden. Das Montageholz wird dabei mit mäßigem Druck rund um die Außenkante des Rahmens geführt.

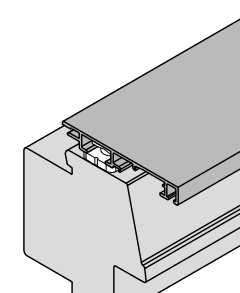
### Blendrahmen | Drehklipshalter




Senkkopfschraube-A2  
3,5 x 30 (Art.-Nr.: E001100)



Montageschlüssel MVS



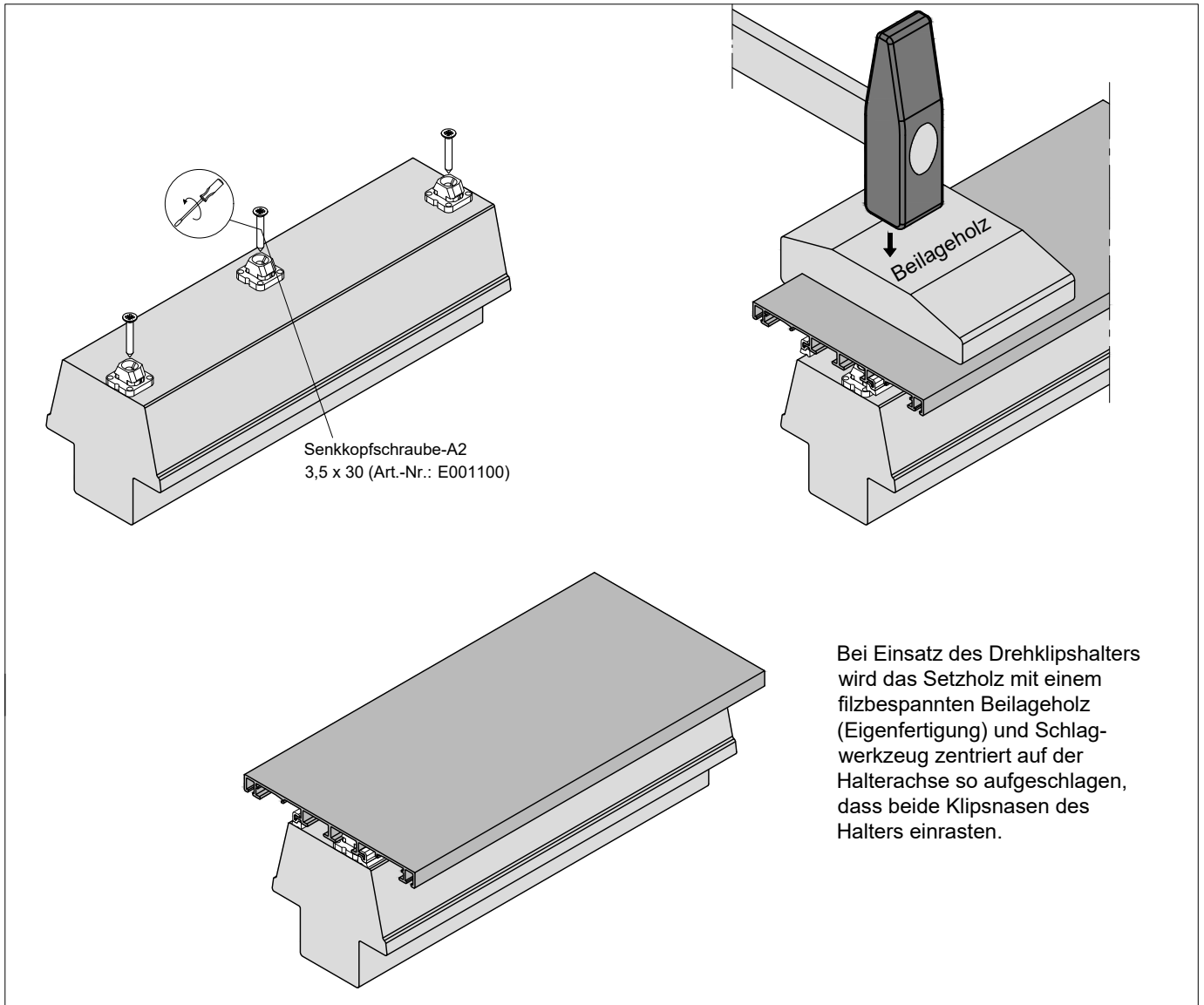
Werden Drehhalter eingesetzt, so wird der Rahmen mit der Hand kräftig auf den Halter gedrückt und dieser gleichzeitig durch eine 90°-Drehung mit dem Montageschlüssel in der Profilkammer arretiert.



Nr. K-01583  
Version: 00

## Halterbefestigung

### Setzholz | Drehklipshalter



### Allgemeines

#### Prüfung der Befestigung

Nach dem Montagevorgang ist durch eine Sichtkontrolle sicherzustellen, dass alle Halter richtig eingerastet sind. Dies ist an Markierungsgrillen am Haltersockel und am festen Sitz des Profils auf dem Sockel erkennbar.

#### Demontage

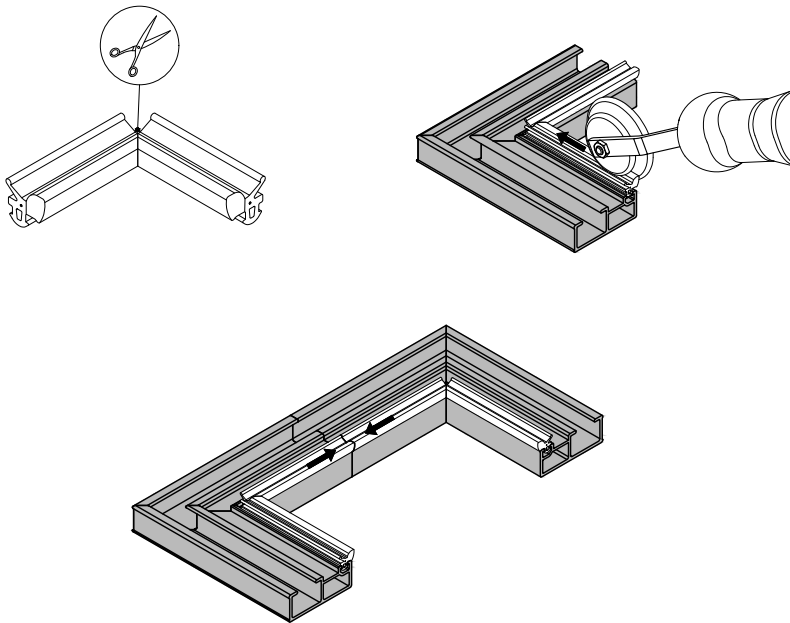
Bei Bedarf können die Rahmen durch eine 90°-Drehung der Dreh- und Drehklipshalter gelöst werden.

## Dichtungen

### Allgemeines

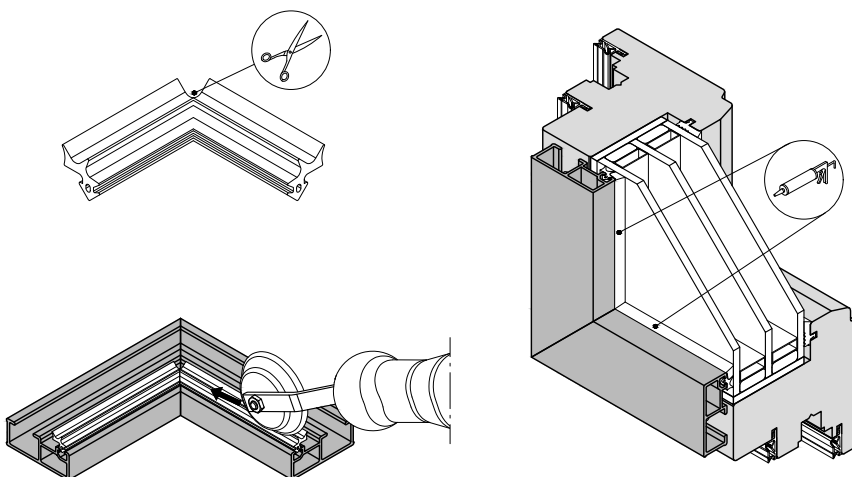
Die einschlägige Norm EN 1279-1 lässt als Glasdickentoleranz für Zweifach-Isoliergläser aus Floatglas  $\pm 1$  mm und aus Sondergläsern  $\pm 1,5$  mm, bei Dreifach-Isoliergläsern aus Floatglas  $\pm 1,4$  mm und aus Sondergläsern  $+ 2,6 / - 1,4$  mm zu. Bei Trockenverglasungen mit Dichtprofilen sind Toleranzen von mehr als  $\pm 0,5$  mm durch angepasste Dichtungsdicken entsprechend der Systemvorgaben auszugleichen. Für die Trockenverglasung stehen Profildichtungen mit 4, 5 und 6 mm Spaltmaß außen, sowie 2 - 6 mm Spaltmaß innen zur Verfügung. Die Möglichkeit zur Anpassung an die Glasdickentoleranzen kann aus verschiedenen Gründen eingeschränkt sein, z. B. bei Hartanlage am Holz innen ohne Vorlegeband oder bei besonderen Dichtungen, die nur für ein Spaltmaß verfügbar sind (z. B.: HA 3064/3, HA 3069). Insbesondere in diesen Fällen sollten Gläser mit einer ausdrücklich geforderten maximalen Glasdickentoleranz von  $\pm 1$  mm bestellt und verbaut werden. Das Randverbundsystem des eingesetzten Isolierglases muss ausreichend druckstabil für die ausgeführte Andruckverglasung sein. Außerdem ist darauf zu achten, dass die eingesetzten Gläser umlaufend zum Glasfalzgrund mindestens 5 mm Luft aufweisen um die Glasfalzbelüftung zu gewährleisten.

### Trockenverglasung außen



Die äußere Verglasungsdichtung HA 3060 m.F.-N bzw. HA 3060/5 N m.F. bzw. HA 3060/6 m.F. wird in die Verglasungsnut des Profiles mit dem GUTMANN Dichtungsroller eingerollt. Bei Gehrungsecken wird die Dichtung herumgezogen und bildet eine geschlossene Ecke. Damit sich die Dichtung ohne Verwerfung sauber um die Ecke führen lässt, ist es sinnvoll, die am meisten gedehnten, äußeren Dichtungslippen an der Gummiraahmen-Ecke ca. 3 mm tief einzuschneiden. Der Stoß der Dichtung wird mittig am oberen Querprofil ausgeführt. An T-Stößen der Profile wird die Dichtung ebenfalls ohne Unterbrechung herumgezogen und dabei rückseitig eingeschnitten und auch oben quer gestoßen. Die Dichtung ist generell, besonders aber am Stoß, mit ca. 1% Übermaß einzubauen.

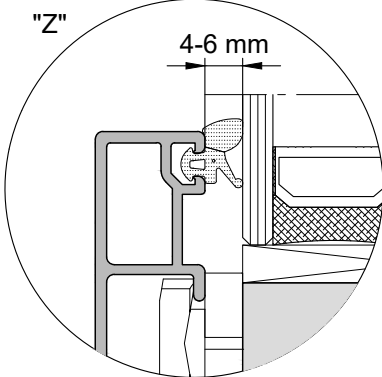
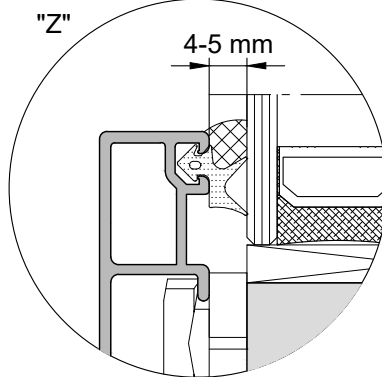
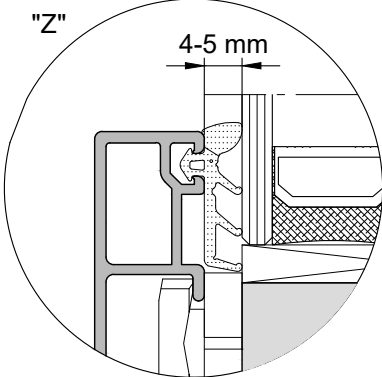



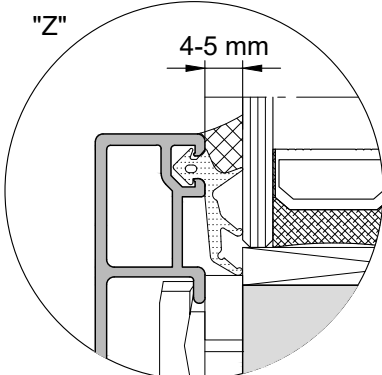
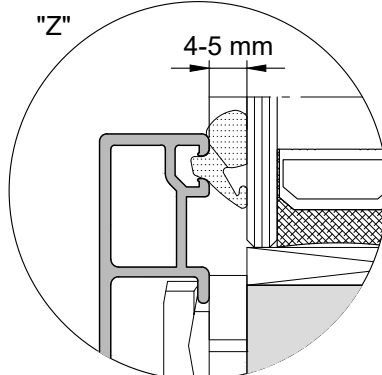
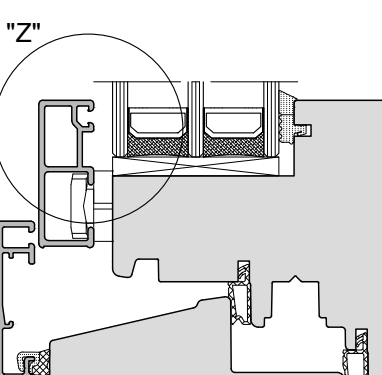


### Nassverglasung außen



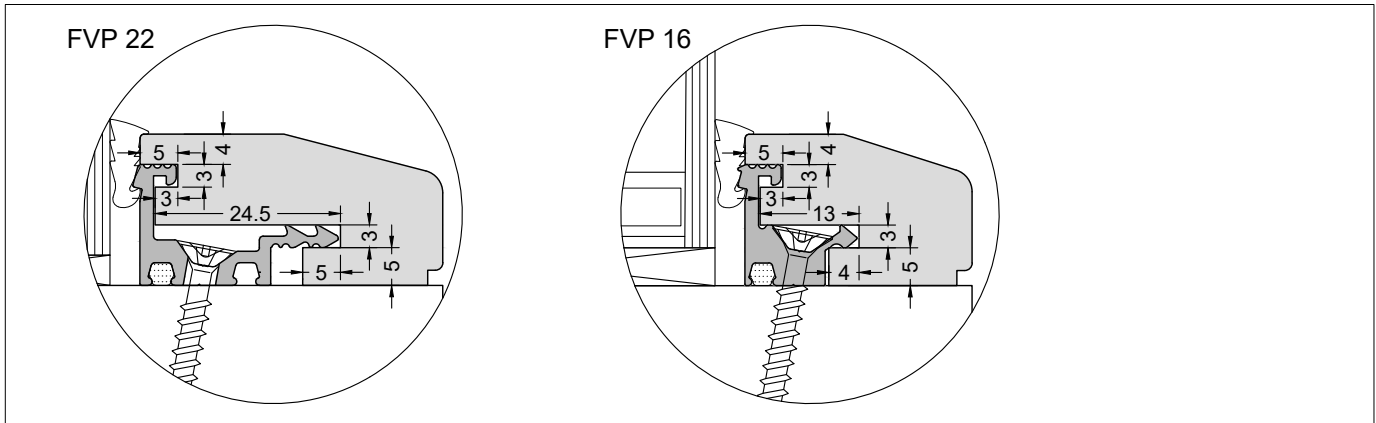
Bei Nassverglasung außen wird das Dichtprofil HA 3061 eingesetzt. Bei Gehrungsecken wird die Dichtung herumgezogen und bildet eine geschlossene Ecke. Damit sich die Dichtung ohne Verwerfung sauber um die Ecke führen lässt, ist es sinnvoll, die am meisten gedehnten, äußeren Dichtungslippen an der Gummiraahmen-Ecke ca. 3 mm tief einzuschneiden. Der Bereich zwischen Aluminiumprofil, Dichtung und Glas wird mit geeignetem Dichtstoff abgedichtet. Die Vorbehandlung der Alu-Profile (reinigen, primern) sowie der geeignete Dichtstoff ist mit den Dichtstoffherstellern abzustimmen.

## Dichtungen

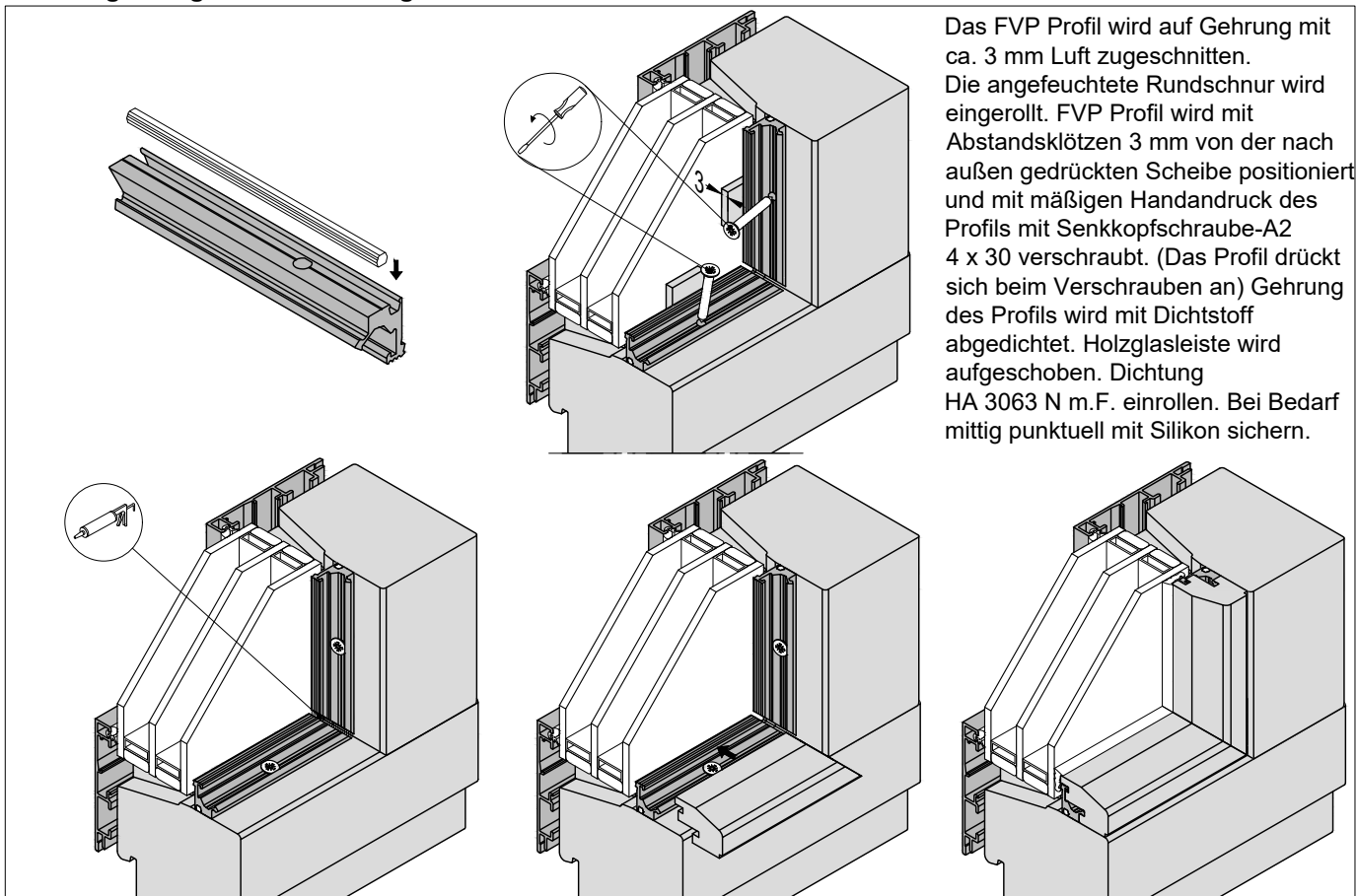
### Varianten Verglasungsdichtung außen

<p>"Z"</p>  <p>4-6 mm</p> <p><b>Standarddichtung</b></p>	<p>"Z"</p>  <p>4-5 mm</p> <p><b>Dichtung für Nassverglasung</b></p>	<p>"Z"</p>  <p>4-5 mm</p> <p><b>Verbesserte Wärmedämmung</b></p>																		
 <table border="1"> <thead> <tr> <th>Dichtung</th> <th>Spaltmaß</th> </tr> </thead> <tbody> <tr> <td>HA 3060 m.F.-N</td> <td>= 4 mm</td> </tr> <tr> <td>HA 3060/5 N m.F.</td> <td>= 5 mm</td> </tr> <tr> <td>HA 3060/6 m.F.</td> <td>= 6 mm</td> </tr> </tbody> </table>	Dichtung	Spaltmaß	HA 3060 m.F.-N	= 4 mm	HA 3060/5 N m.F.	= 5 mm	HA 3060/6 m.F.	= 6 mm	 <table border="1"> <thead> <tr> <th>Dichtung</th> <th>Spaltmaß</th> </tr> </thead> <tbody> <tr> <td>HA 3061</td> <td>= 4-5 mm</td> </tr> </tbody> </table>	Dichtung	Spaltmaß	HA 3061	= 4-5 mm	 <table border="1"> <thead> <tr> <th>Dichtung</th> <th>Spaltmaß</th> </tr> </thead> <tbody> <tr> <td>HA 3060 HW m.F.</td> <td>= 4 mm</td> </tr> <tr> <td>HA 3060/5 HW m.F.</td> <td>= 5 mm</td> </tr> </tbody> </table>	Dichtung	Spaltmaß	HA 3060 HW m.F.	= 4 mm	HA 3060/5 HW m.F.	= 5 mm
Dichtung	Spaltmaß																			
HA 3060 m.F.-N	= 4 mm																			
HA 3060/5 N m.F.	= 5 mm																			
HA 3060/6 m.F.	= 6 mm																			
Dichtung	Spaltmaß																			
HA 3061	= 4-5 mm																			
Dichtung	Spaltmaß																			
HA 3060 HW m.F.	= 4 mm																			
HA 3060/5 HW m.F.	= 5 mm																			
<p>"Z"</p>  <p>4-5 mm</p> <p><b>Nassverglasungsdichtung mit verbesserter Wärmedämmung</b></p>	<p>"Z"</p>  <p>4-5 mm</p> <p><b>Stopfdichtung zur nachträglichen Montage</b></p>	<p>"Z"</p> 																		
 <table border="1"> <thead> <tr> <th>Dichtung</th> <th>Spaltmaß</th> </tr> </thead> <tbody> <tr> <td>HA 3061 HW m.F.</td> <td>= 4-5 mm</td> </tr> </tbody> </table>	Dichtung	Spaltmaß	HA 3061 HW m.F.	= 4-5 mm	 <table border="1"> <thead> <tr> <th>Dichtung</th> <th>Spaltmaß</th> </tr> </thead> <tbody> <tr> <td>HA 3060/4 ST-N</td> <td>= 4 mm</td> </tr> <tr> <td>HA 3060/5 ST</td> <td>= 5 mm</td> </tr> </tbody> </table>	Dichtung	Spaltmaß	HA 3060/4 ST-N	= 4 mm	HA 3060/5 ST	= 5 mm									
Dichtung	Spaltmaß																			
HA 3061 HW m.F.	= 4-5 mm																			
Dichtung	Spaltmaß																			
HA 3060/4 ST-N	= 4 mm																			
HA 3060/5 ST	= 5 mm																			

## Fräßmaße unsichtbar geschraubte Glasleiste

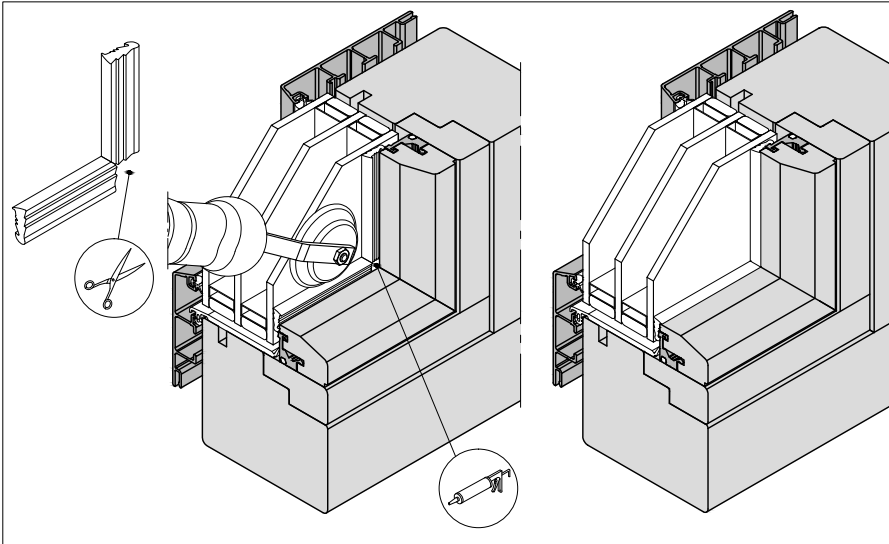


## Festverglasung mit unsichtbar geschraubter Glasleiste



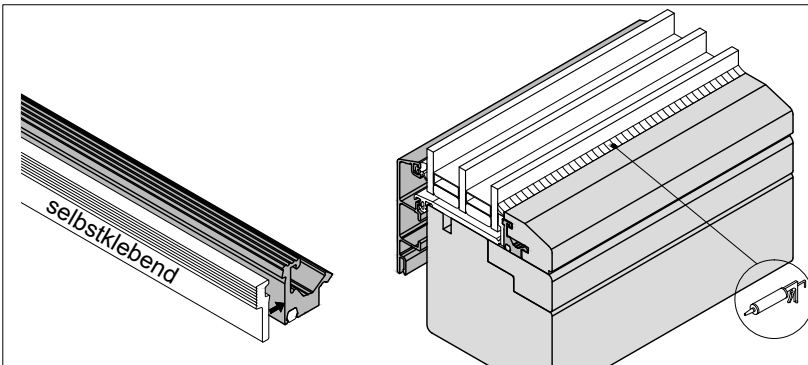


### Festverglasung innen trocken



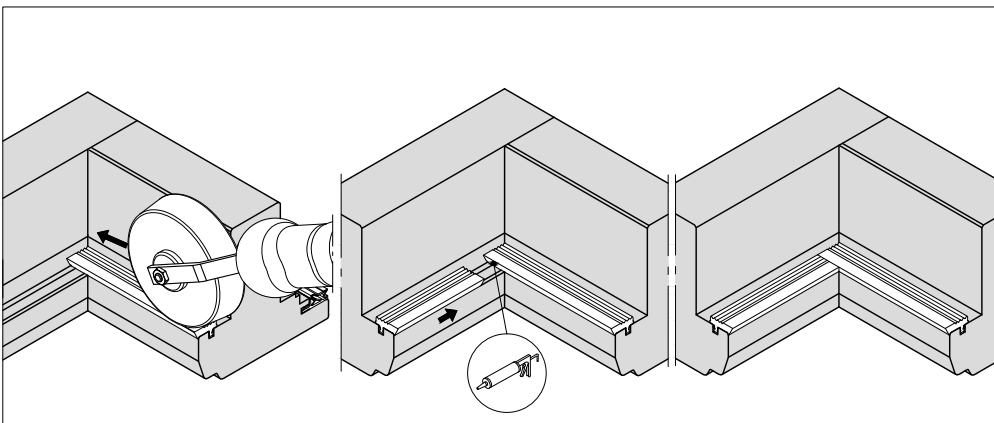
Bei Festverglasungen mit Glasleisten ist die Stopfdichtung HA 3063 N m.F. einzusetzen. Nach Montage der äußeren Dichtung, dem Einbau des Glases und der Verschraubung der Glasleisten wird die Stopfdichtung von innen eingerollt und sorgt durch ihre Keilform für zusätzlichen Anpressdruck zwischen Glas und äußerer Dichtung. Vor der Montage der Dichtung ist im Eckbereich geeigneter Dichtstoff anzugeben. Die Dichtung wird im hinteren Bereich ca. 10 mm eingeschnitten. Der Stoß der Dichtung wird mittig am oberen Querprofil ausgeführt. Die Dichtung ist generell mit ca. 1% Übermaß einzubauen.

### Festverglasung innen nass



Bei Nassverglasung innen wird die Dichtung HA 3061-FVP eingesetzt. Die Dichtung ist selbstklebend und wird auf das Festverglasungsprofil FVP 27 / FVP 16 aufgebracht. Das Festverglasungsprofil wird montiert und der Bereich zwischen Aluminiumprofil, Dichtung und Holz wird mit geeignetem Dichtstoff abgedichtet. Die Vorbehandlung der Alu-Profile (reinigen, primern) sowie der geeignete Dichtstoff ist mit den Dichtstoffherstellern abzustimmen.

### Verglasungsdichtung innen



Die inneren Verglasungsdichtungen für Flügel HA 3065/2(-6) sind mit ca. 1% Übermaß in die Nut des Holzrahmens einzurollen. Die Ecken werden stumpf gestoßen. Durch den Einbau mit Übermaß entsteht auch hier eine geschlossene Ecke.

### Kontrolle der Verglasungsdichtungen

Durch Maß- und Sichtkontrollen vor und während der Glasmontage ist sicherzustellen, dass der nötige Anpressdruck der Dichtungen hergestellt wird.

**Dichtungen**

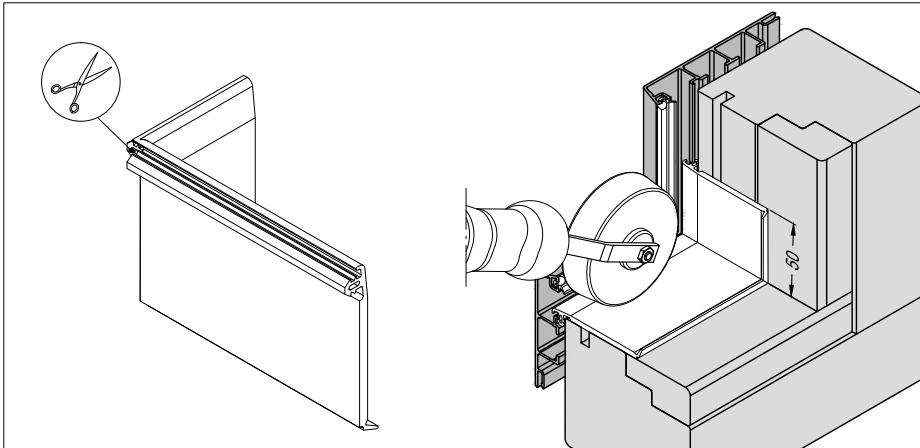
**Varianten Verglasungsdichtung innen**

<p><b>Standarddichtung mit waagrechter Nut</b></p>	<p><b>Variante mit senkrechter Nut *(Nassverglasung möglich)</b></p>	<p><b>Variante mit senkrechter Nut</b></p>																						
<table border="1"> <thead> <tr> <th>Dichtung</th> <th>Spaltmaß</th> </tr> </thead> <tbody> <tr> <td>HA 3065/1 m.F.</td> <td>= 1 mm</td> </tr> <tr> <td>HA 3065/2 m.F.</td> <td>= 2 mm</td> </tr> <tr> <td>HA 3065/3 m.F.</td> <td>= 3 mm</td> </tr> <tr> <td>HA 3065/4 m.F.</td> <td>= 4 mm</td> </tr> <tr> <td>HA 3065/5 m.F.</td> <td>= 5 mm</td> </tr> <tr> <td>HA 3065/6 m.F.</td> <td>= 6 mm</td> </tr> </tbody> </table>	Dichtung	Spaltmaß	HA 3065/1 m.F.	= 1 mm	HA 3065/2 m.F.	= 2 mm	HA 3065/3 m.F.	= 3 mm	HA 3065/4 m.F.	= 4 mm	HA 3065/5 m.F.	= 5 mm	HA 3065/6 m.F.	= 6 mm	<table border="1"> <thead> <tr> <th>Dichtung</th> <th>Spaltmaß</th> </tr> </thead> <tbody> <tr> <td>HA 3069</td> <td>= 5 mm</td> </tr> </tbody> </table>	Dichtung	Spaltmaß	HA 3069	= 5 mm	<table border="1"> <thead> <tr> <th>Dichtung</th> <th>Spaltmaß</th> </tr> </thead> <tbody> <tr> <td>HA 3064/3</td> <td>= 3 mm</td> </tr> </tbody> </table>	Dichtung	Spaltmaß	HA 3064/3	= 3 mm
Dichtung	Spaltmaß																							
HA 3065/1 m.F.	= 1 mm																							
HA 3065/2 m.F.	= 2 mm																							
HA 3065/3 m.F.	= 3 mm																							
HA 3065/4 m.F.	= 4 mm																							
HA 3065/5 m.F.	= 5 mm																							
HA 3065/6 m.F.	= 6 mm																							
Dichtung	Spaltmaß																							
HA 3069	= 5 mm																							
Dichtung	Spaltmaß																							
HA 3064/3	= 3 mm																							
<p>Glasstärke + a = Glasfalz</p> <p><b>Berechnungsbeispiel</b> Dichtung HA 3065/3 m.F.: Glasstärke 44 + 3 = 47 Glasfalz = 47 mm</p>	<p>Glasstärke = Glasfalz</p> <p><b>Berechnungsbeispiel</b> Dichtung HA 3069: Glasstärke 44 = 44 Glasfalz = 44 mm</p>	<p>Glasstärke + a = Glasfalz</p> <p><b>Berechnungsbeispiel</b> Dichtung HA 3064/3: Glasstärke 44 + 3 = 47 Glasfalz = 47 mm</p>																						
<p><b>Scheibenverklebung</b></p> <table border="1"> <thead> <tr> <th>Adapterprofil</th> <th>Spaltmaß</th> </tr> </thead> <tbody> <tr> <td>A 18 S</td> <td>= 3 mm</td> </tr> </tbody> </table> <table border="1"> <thead> <tr> <th>Dichtung</th> <th>Spaltmaß</th> </tr> </thead> <tbody> <tr> <td>HA 18 SV/4</td> <td>= 4 mm</td> </tr> </tbody> </table>	Adapterprofil	Spaltmaß	A 18 S	= 3 mm	Dichtung	Spaltmaß	HA 18 SV/4	= 4 mm	<p>x) = Maße für komprimierte Dichtung</p>															
Adapterprofil	Spaltmaß																							
A 18 S	= 3 mm																							
Dichtung	Spaltmaß																							
HA 18 SV/4	= 4 mm																							

4

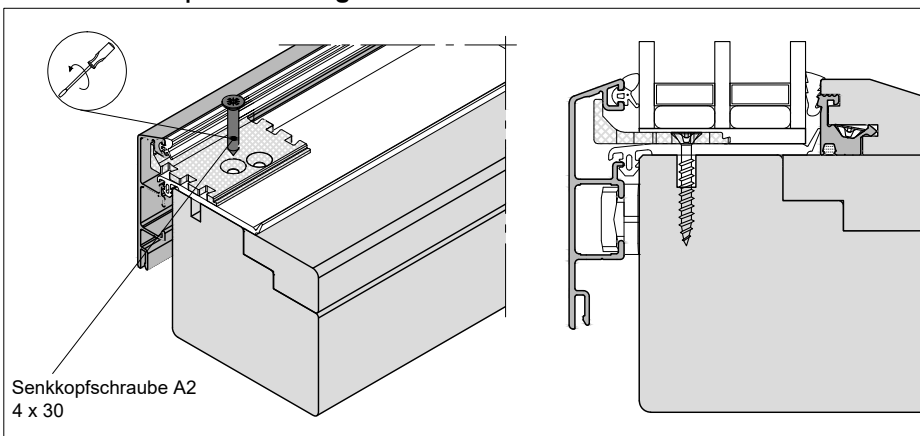
## Festverglasung

### Blendrahmendichtung Festverglasung



Die Blendrahmendichtung für Festverglasung (HA 3080/1, HA 3082/1, HA 3084, HA 3085, HA 3086) wird im dargestellten Bereich ca. 5 mm eingeschnitten. Anschließend wird die Dichtung mit dem Dichtungsroller für Blendrahmen dichtungen im unteren horizontalen Blendrahmenholz eingerollt, im vertikalen Blendrahmenholz wird die Dichtung ca. 50 mm nach oben gezogen, alternativ zur Dichtung in der Rahmenlichte kann seitlich mit EPDM Dichtstoff (Art.-Nr.: 800001) abgedichtet werden.

### Blendrahmen | Aussteifungswinkel

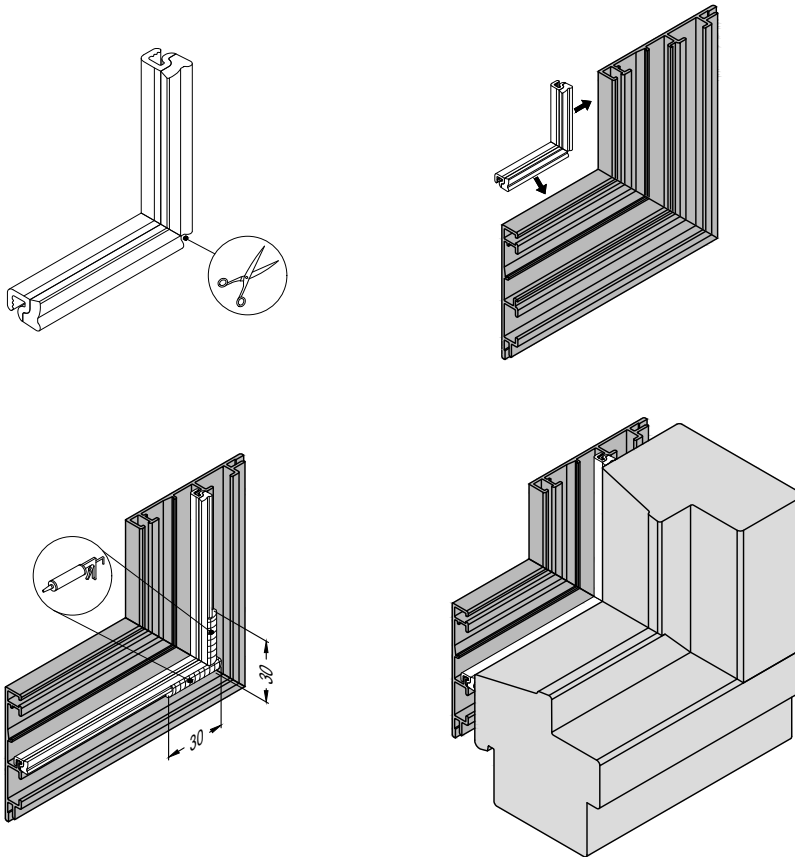


Im Bereich der Festverglasung sind zusätzliche Aussteifungswinkel (KW 36.12 N, KW 36.15 N, KW 36.17 N) einzusetzen. Die Aussteifungswinkel sind mit einer Senkkopfschraube A2 4 X 30 zu befestigen. Zur Befestigung des Winkels ist die Senkbohrung im Bereich der Nut auszuwählen. Abstände und Positionierung der Aussteifungswinkel sind den Angaben in Zeichnung K-00962 zu entnehmen.

### Auswahl Bürstenkeder

	Auswahl Rollenbürsten						<b>RB 2 MS</b> ist insbesondere für den Einbau von Minirollläden konzipiert, welche sehr dünne Rollladenstäbe aufweisen. Die Bürste wurde mittig mit einem Kunststoffverstärkungssteg ausgerüstet, damit auch sehr dünne Rollladenstäbe sicher geführt werden.
	 innen	RB2 MS	RB2 MS	RB2	RB1	RB1	
 außen	RB2 MS	RB2	RB2	RB2	RB1		
Rolloführungs - Breite B	8	9	10	12	14		
Stab - Nenndicke D	7-9	10-11	12-13	13-14	15-16		

## Blendrahmendichtung Schrägfalz



Die Dichtung HA 3041 N wird um die Gehrung herumgezogen und bildet eine geschlossene Ecke. Damit sich die Dichtung ohne Verwerfung sauber um die Ecke führen lässt, ist es sinnvoll, die am meisten gedehnten, äußeren Dichtungslippen an der Gummirahmen-Ecke ca. 3 mm tief einzuschneiden.

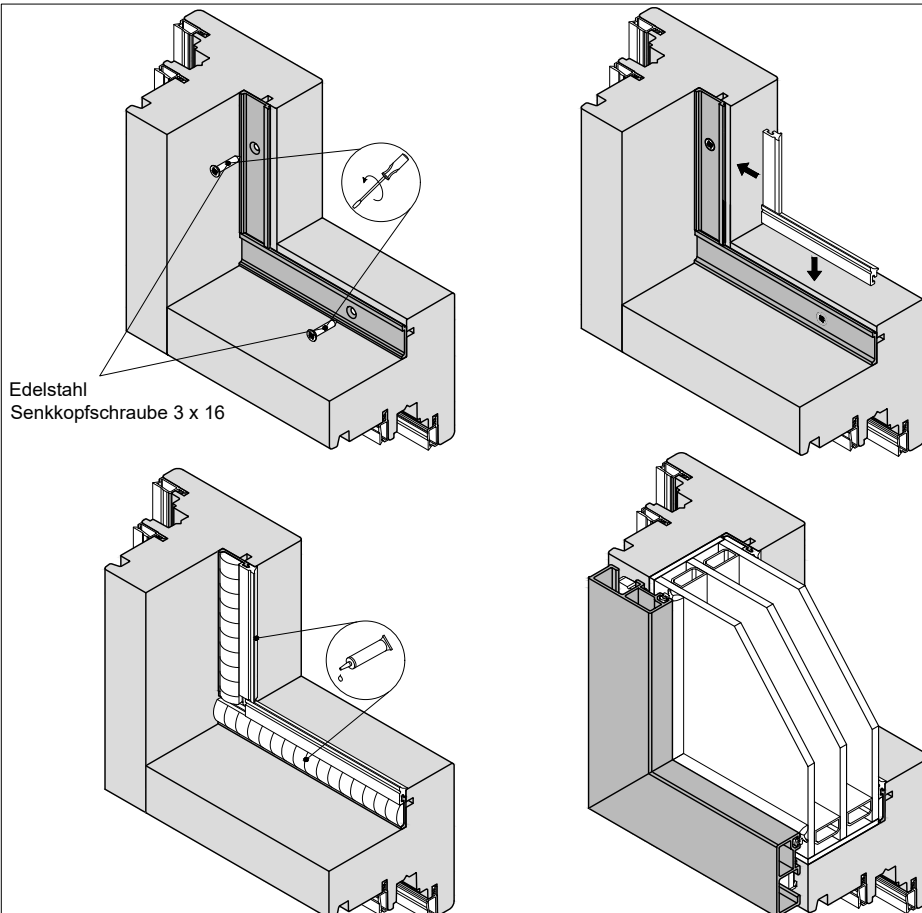
Der Stoß der Dichtung wird mittig am oberen Querprofil stumpf ausgeführt.

An T-Stößen der Profile wird die Dichtung ebenfalls ohne Unterbrechung herumgezogen und dabei rückseitig eingeschnitten und oben quer gestoßen. Die Dichtung ist stumpf mit ca. 1% Übermaß einzubauen.

Vor der Montage des Aluminium-Rahmens wird im Eckbereich, mit einer Schenkellänge von je ca. 30 mm, EPDM-Dichtstoff angegeben.

Die Abdichtung ist nur am Blendrahmen unten erforderlich.

## Scheibenverklebung



Edelstahl  
Senkkopfschraube 3 x 16

Das Adapterprofil A18 S wird im Flügel verschraubt (stumpf gestoßen).

Die Dichtung HA 18 SV/4 wird auf das Adapterprofil A 18 S mit ca. 1% Übermaß eingezogen. Die Ecken werden hier stumpf gestoßen. Durch den Einbau mit Übermaß entsteht auch hier eine geschlossene Ecke.

Klebstoff wird auf das Adapterprofil A 18 S aufgetragen. (Es können z.B. folgende Kleber verwendet werden:

- Sika Tack-Plus (Fa. Sika)
- Soudaseal 2 K ( Fa. Soudal)
- Soudal Fix All ( Fa. Soudal)
- Ramsauer 640 (Fa. Ramsauer)
- Rotabond 2000 (Fa. KENT))

Anschließend wird die gereinigte Scheibe eingesetzt.

**Achtung:** Glas darf im Klebebereich keine Oberflächenbeschichtung aufweisen!

## General information

The following processing instructions explain the basic procedure for the production and assembly of wood-aluminum window systems. The data correspond to our present state of knowledge. The design has to be carried out according to the relevant standards and guidelines, the recognized rules of technology and the processing instructions, as well as the further details in our current technical catalog. We accept no liability for damages resulting from improper processing and assembly. The notes can not take account of all special object-specific solutions. If you have any further questions, please contact our technical application advisors.

## Delivery and designation of system profiles

Wood-aluminum system profiles can be delivered as pass-accurate, finished frames or as individual profiles for the in-house production of frames. When ordering finished frames, the choice is between welded or mechanically linked frames. When ordering individual profiles, you can choose between coated or uncoated aluminum profiles. The delivery length of the profiles is usually 6 m. For frame profiles it must be noted that the water drain only passes through drainpacks.

## Training of wood profiles

The relevant standards and guidelines for the static dimensioning of mullions (posts) and locks (fighters) are to be observed especially for window walls with an area of more than 9 m<sup>2</sup>, or a height and width of more than 2 m, in order to determine the thickness of the wood frame and the profile widths. These include the DIN 1055 (structural frame in building construction), EN 14351 (product standard window), DIN 18056 (window walls, design and construction) and DIN 68121 (wooden windows). Please also refer to the relevant publications of the Fensterinstitut Rosenheim.

## Manufacture of aluminum frames

### Maximum frame sizes

Due to the temperature-induced change in the length of the aluminum frames, frame profiles must not exceed a maximum length of 3.5 m. For frame delivery by GUTMANN one side of the frame must not exceed 2.4 m.

### Welded frames

According to the exact specification, GUTMANN supplied ready-to-install, color-coated frames with high-quality, welded corner joints. For technical reasons anodised frames and frames with surface "wood decor" can not be welded. For offset profiles, the main face is not flat. These profiles can only be welded on the protruding part of the main face area and thus only with restrictions. In order to avoid damage to the outer corners of the frames, welding seams on the mitredions generally terminate shortly before the outer edge of the profile. The sealing of T-joints must be carried out as for mechanically connected frames (see K-00958).

## Mechanically connected frames

### Profile cut

It is recommended to cut the profiles with carbide-tipped saw blades using a cooling lubricant on miter circular saws with mechanical feed and a clamping device.

## 90 ° miter corner as punched corners

### Preparation:

Corner angles are available for the frame and wing profiles. When using additional system adhesive, care must be taken to ensure a clean, grease-free surface of the joint surfaces. If necessary, use a grease gun which does not attack the varnished face.

### Preparation of the compound:

The corner and reinforcement brackets are pushed into the receiving groove, the corner is pinned, aligned and punched with the GUTMANN system punch from above. If non-system stamping dies are used, the punching tool must be manufactured in accordance with GUTMANN. In case of high stress on the frame corner connection (eg for very large frames), GUTMANN system adhesive Hafix should also be injected through the injection openings of the corner bracket. The bottom frame corners should generally be glued in such a way as to seal the water-bearing profile chambers laterally to the building connection.

### Hints:

Any adhesive residues that may leak at the visible side are removed with a rinsing water-soaked cloth.

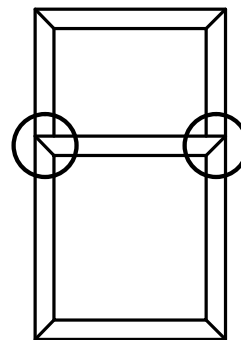
The finished frames are then generally usable for immediate further processing. For particularly large frames, it is advisable to store the adhesive on the visible side until the adhesive has hardened (approx. 2-4 hours). Lightly sprayed water mist accelerates the solidification of the adhesive.

## 90 ° miter box for screwing

Alternatively, it is possible to produce a screw connection at 90 ° angles or at corners for angled elements from 30 ° to 150 °. The corner angles provided for this purpose have clamping screws with right or left thread and Torx drive T30. After profile cutting and degreasing of the joining surfaces, glue is pressed into the receiving groove, the corner angles are inserted into the profiles and the miter is aligned. In the case of oblique angles, the central connection screw is then tightened. Then the clamping screws are alternately tightened to the left and right until the toothing of the screw can be felt. The screws are then removed. Secured with glue.

This document is aimed at trained personnel. Basic work steps are not explained in more detail.

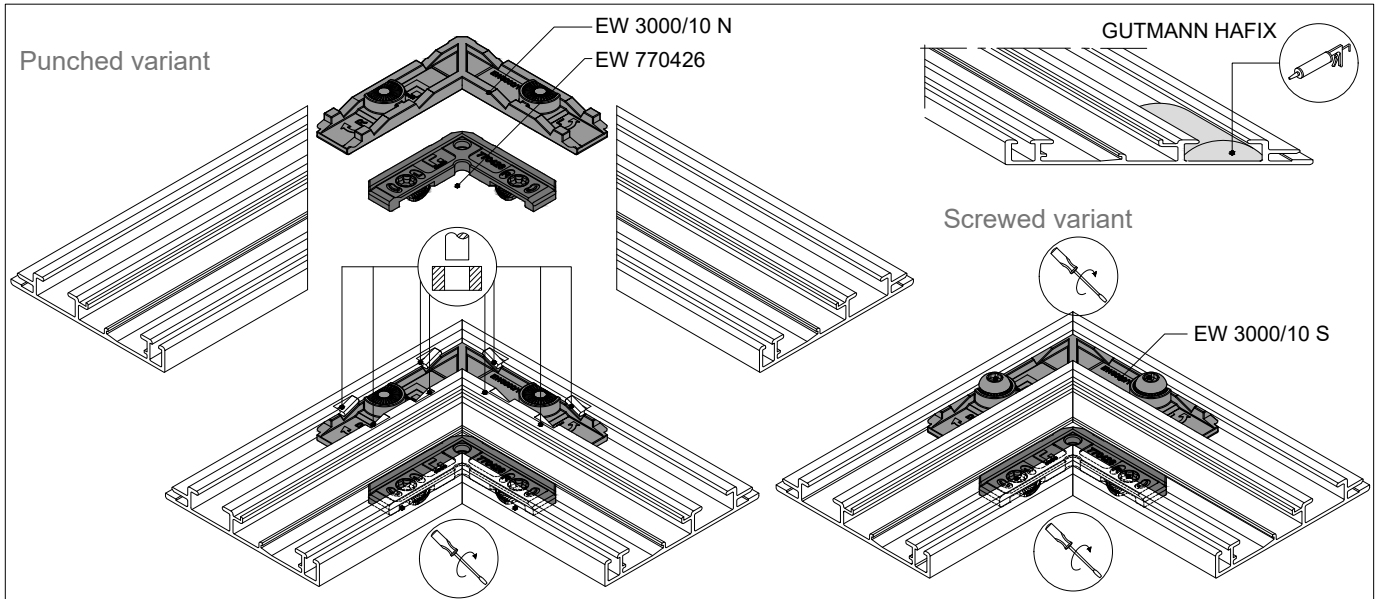
The selection of the profiles and system components depends on the intended use and the installation situation of the object to be executed.



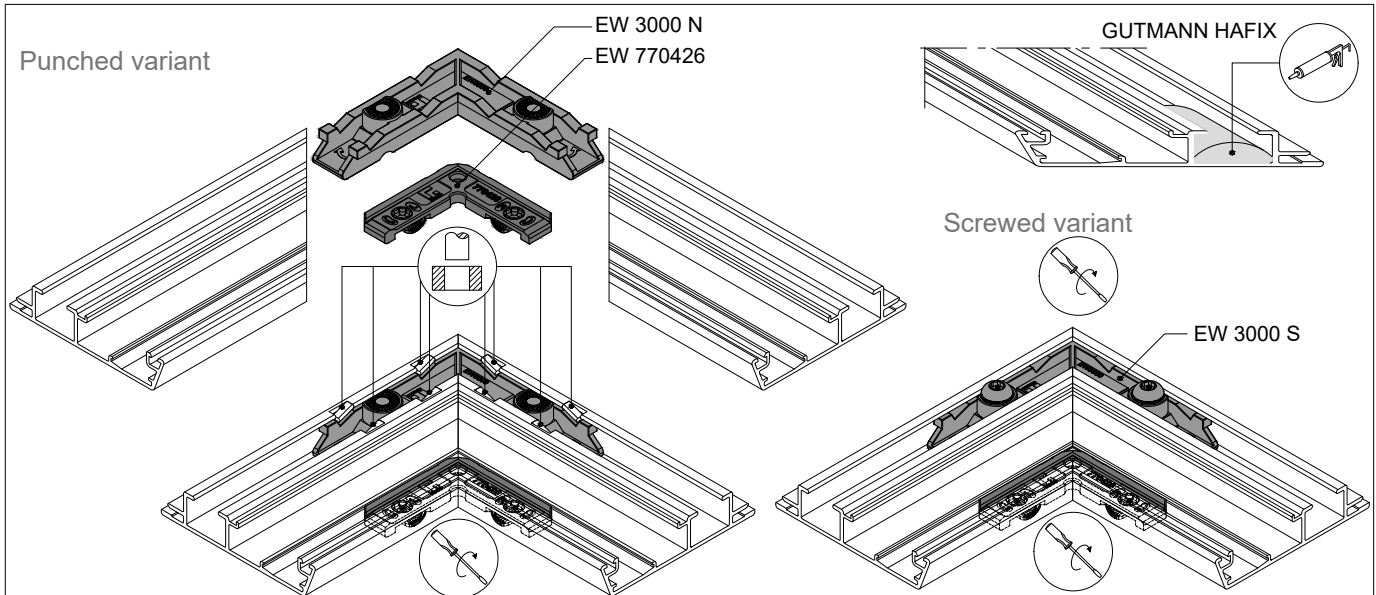
### Attention:

C-frame connections to rectangular frames are only possible as a mechanical connection (on-site). Welded connections are not executable.

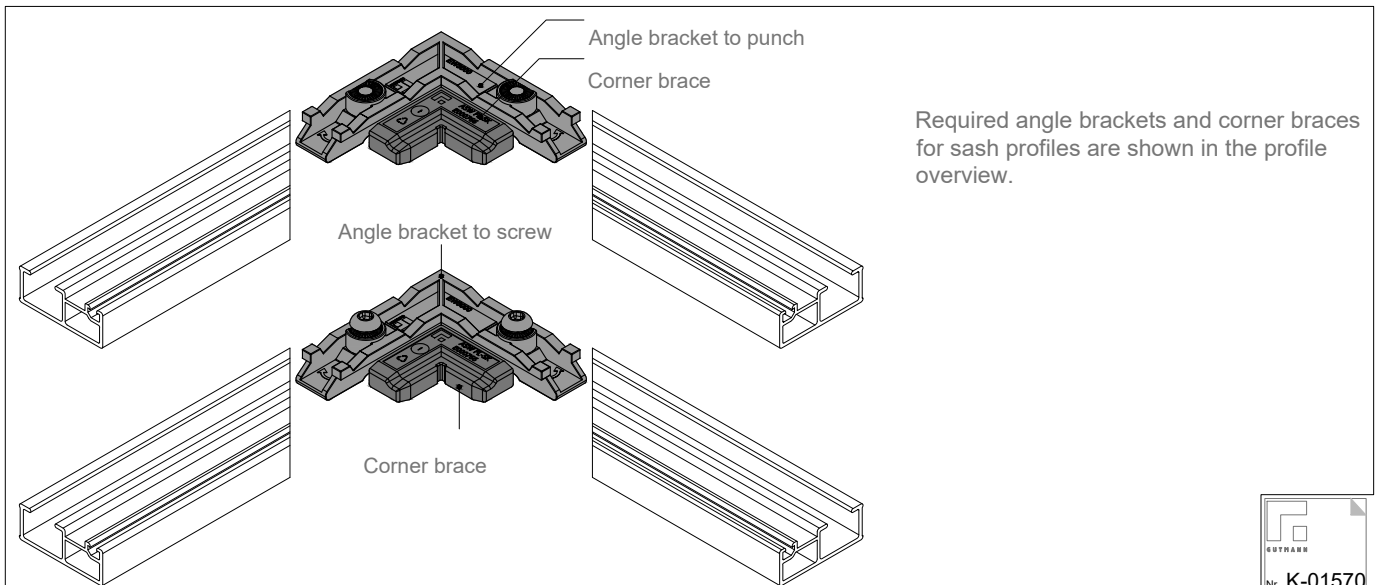
Corner connections for frame MIRA MS B 72.10-SK



Corner connections for frame MIRA MS B 72.14-R2



Corner connections frame sash

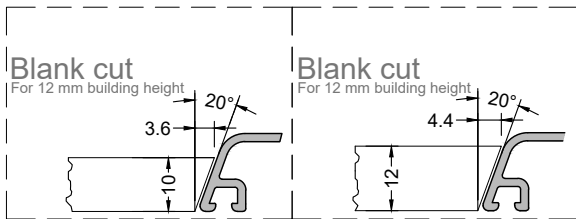


In offshore areas pre-anodised profiles have to be used for mechanically joint corners. The mitre cut has to be treated with AluProtector (Art.-Nr.: 800510).

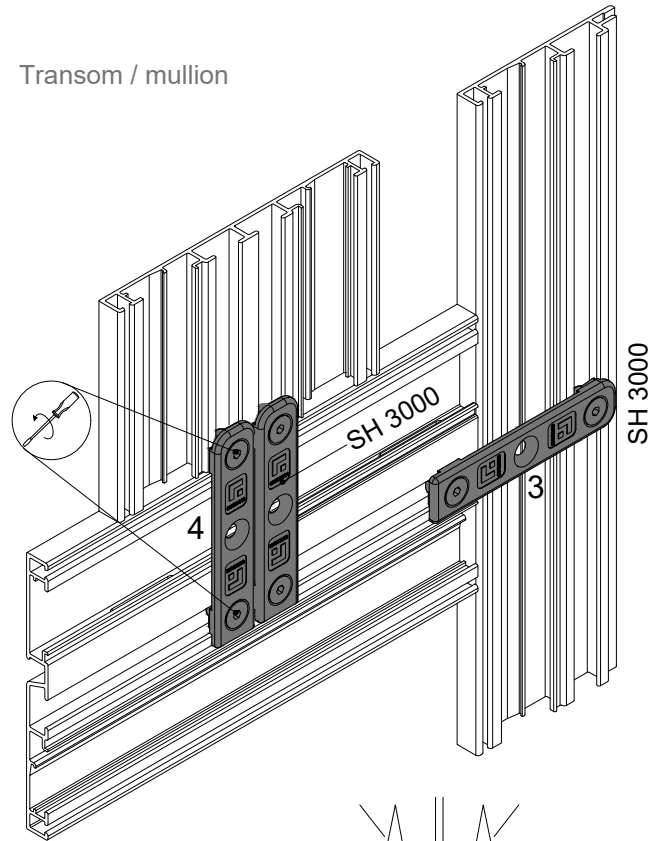
GUTMANN  
Nr. K-01570  
Version: 00

Preparation of further compounds

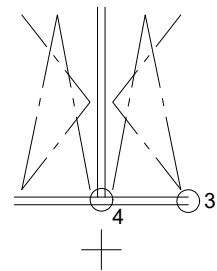
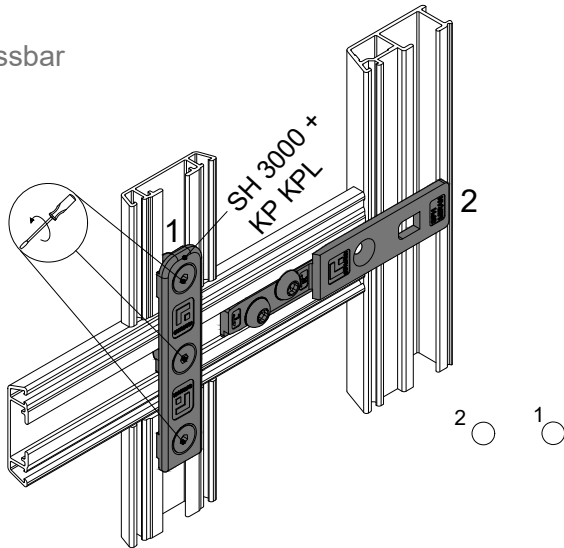
The frame-dividing profiles such as mullions, transoms and crossbars can be retrofitted into the already corner-bound frame. In the MIRA system, the used profiles must be adapted to the 20 ° angle of the frames.



Transom / mullion

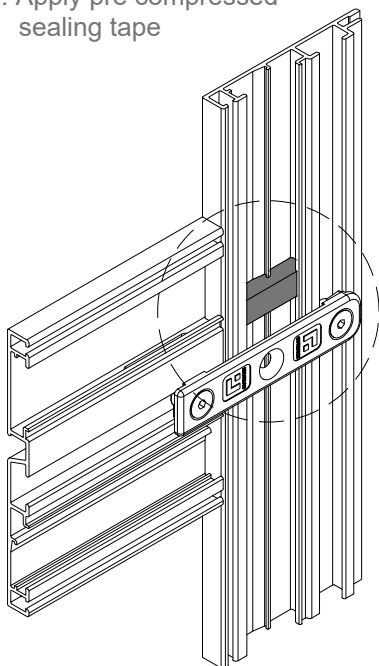


Crossbar

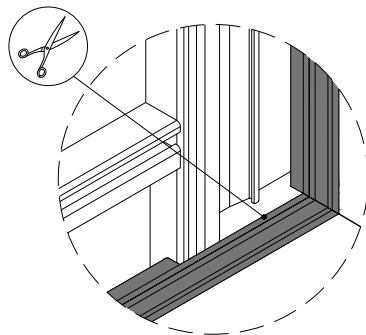


Sealing

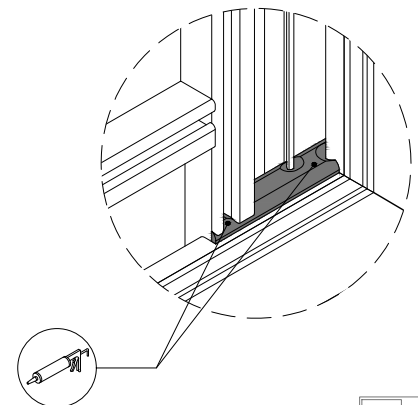
1. Apply pre compressed sealing tape



2. notch sealing HA 3041 N



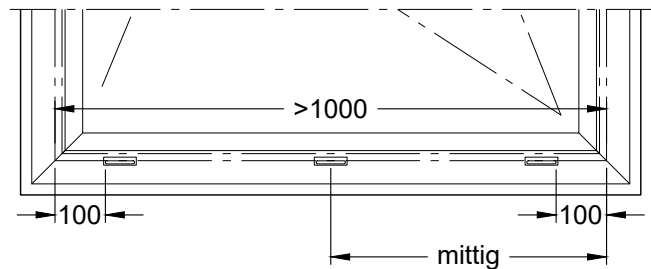
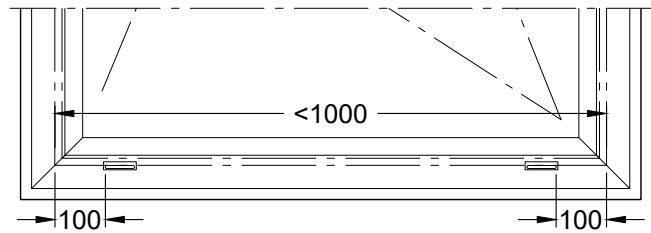
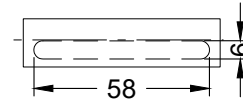
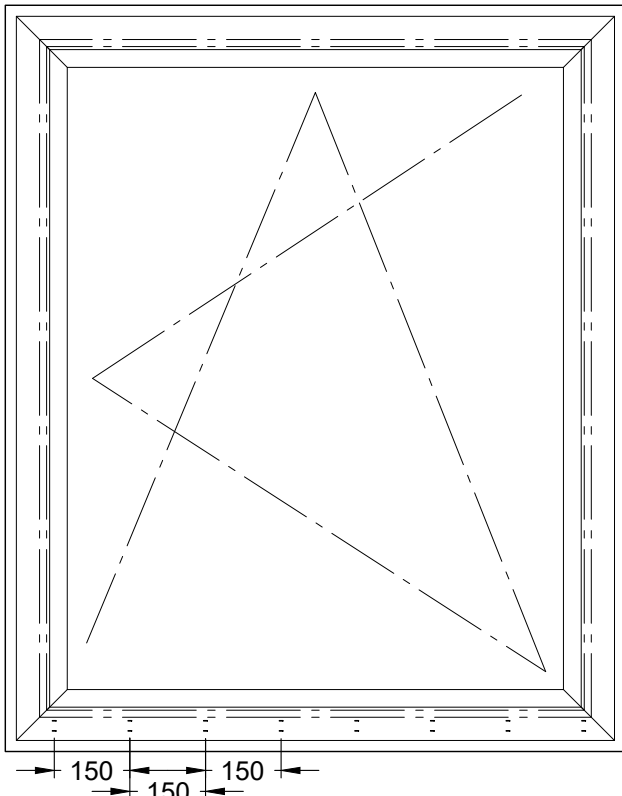
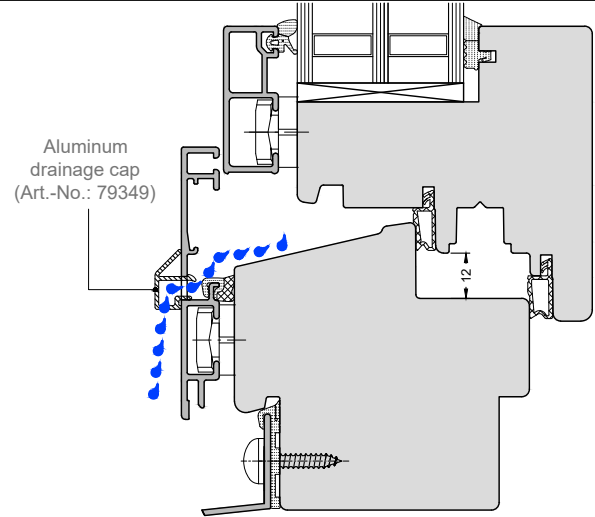
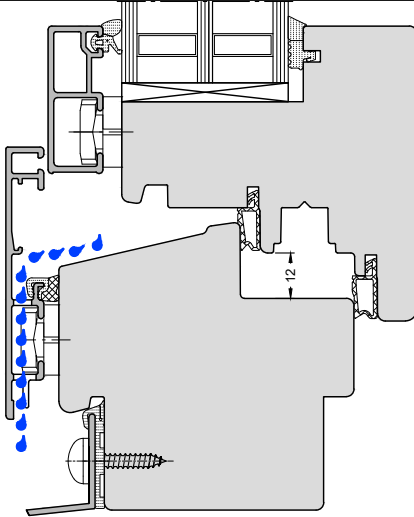
3. seal with EPDM sealant (item no.: 800001)



Drainage

Concealed drainage (standard)

Visible drainage



Control of drainage when installing the windows in the Wall stop

If window elements are installed in wall stops, it can under certain circumstances that a pre - punched drain opening also lies behind the stop. This opening must be sealed with sealant, so that there is no uncontrolled water inlet behind the stop can occur. The required drainage must then be carried out by an additional, offset  $\varnothing$  8 mm bore in the area, which depends on the window plate or similar is ensured.

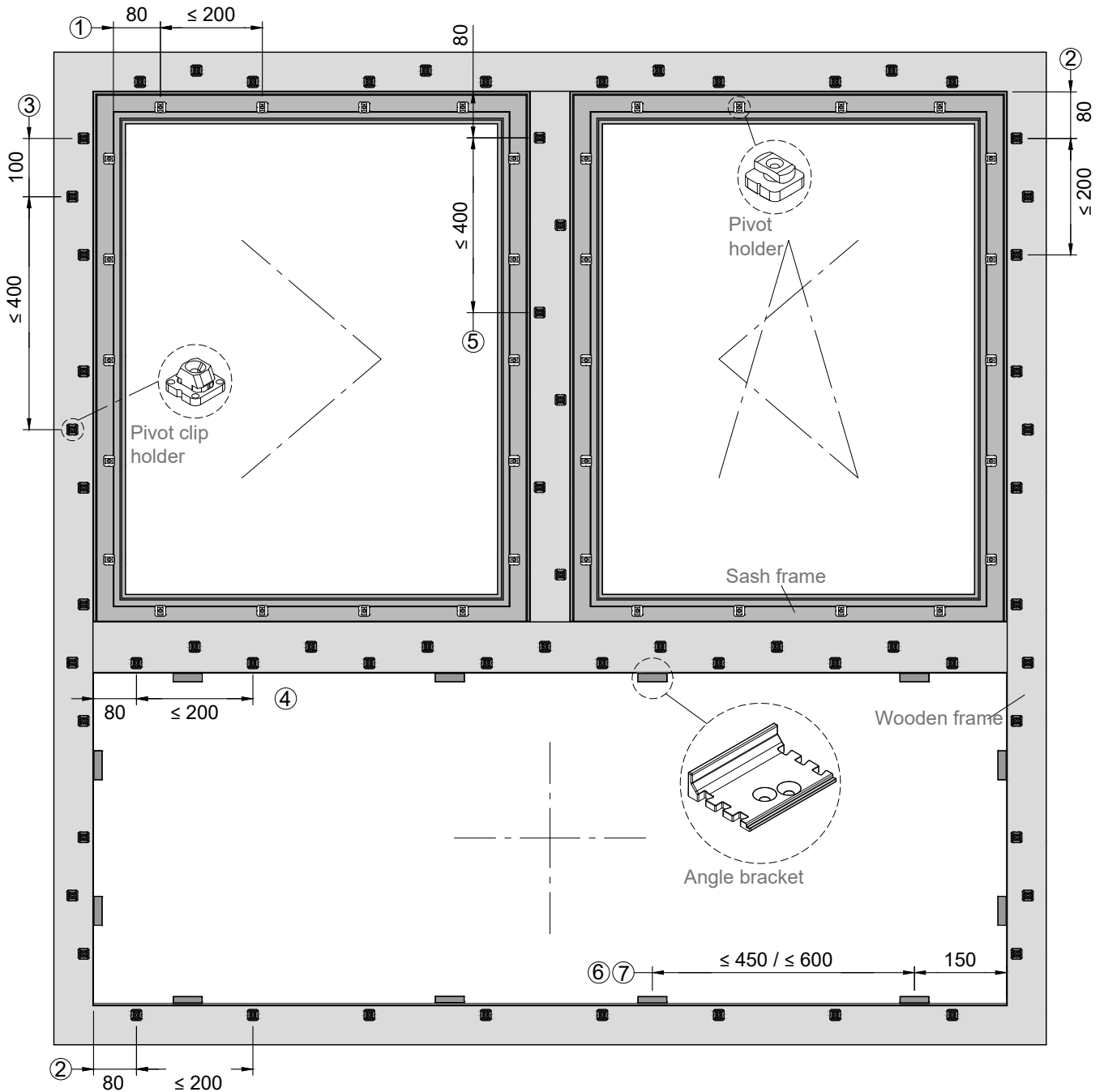
In the event that the concealed standard system-drainage can not be carried out, it is possible to mill water drainage openings on the outside of the profiles and to cover them with caps. Up to a woodblind frame of 1000 mm, two openings per 100 mm of glare frame are to be provided, for wider elements an additional central opening.

The maximum permissible distance between the drainage openings is 800 mm.

Recommended is the visible drainage at frames for application window in mullion and transom façade. Visible drainage is in the lower aluminum frame crosspiece always use the seal HA 3062.



Positions for holders and bracing angles



**Bracket mounting:**

1. Wing with swivel holders: 80 mm distance from the corner / max. 200 mm distance from holder axis to holder axis
2. Interior frame with swivel clip holder: 80 mm distance from the corner / max. 200 mm distance from holder to holder
3. Frame profile outer chamber with swivel clip holder: 100 mm distance from the first swivel clip holder in the inner frame of the inner frame max. 400 mm distance from holder to holder
4. Mullion and transom profiles with swivel clip holders: Chambers which adjoin to fixed glazing: 80 mm distance from the wooden clearance / distance max. 200 mm
5. Mullion profiles with pivot clip holders: Chambers adjoining the sash to be opened: 80 mm distance from the wooden clearance / distance 400 mm

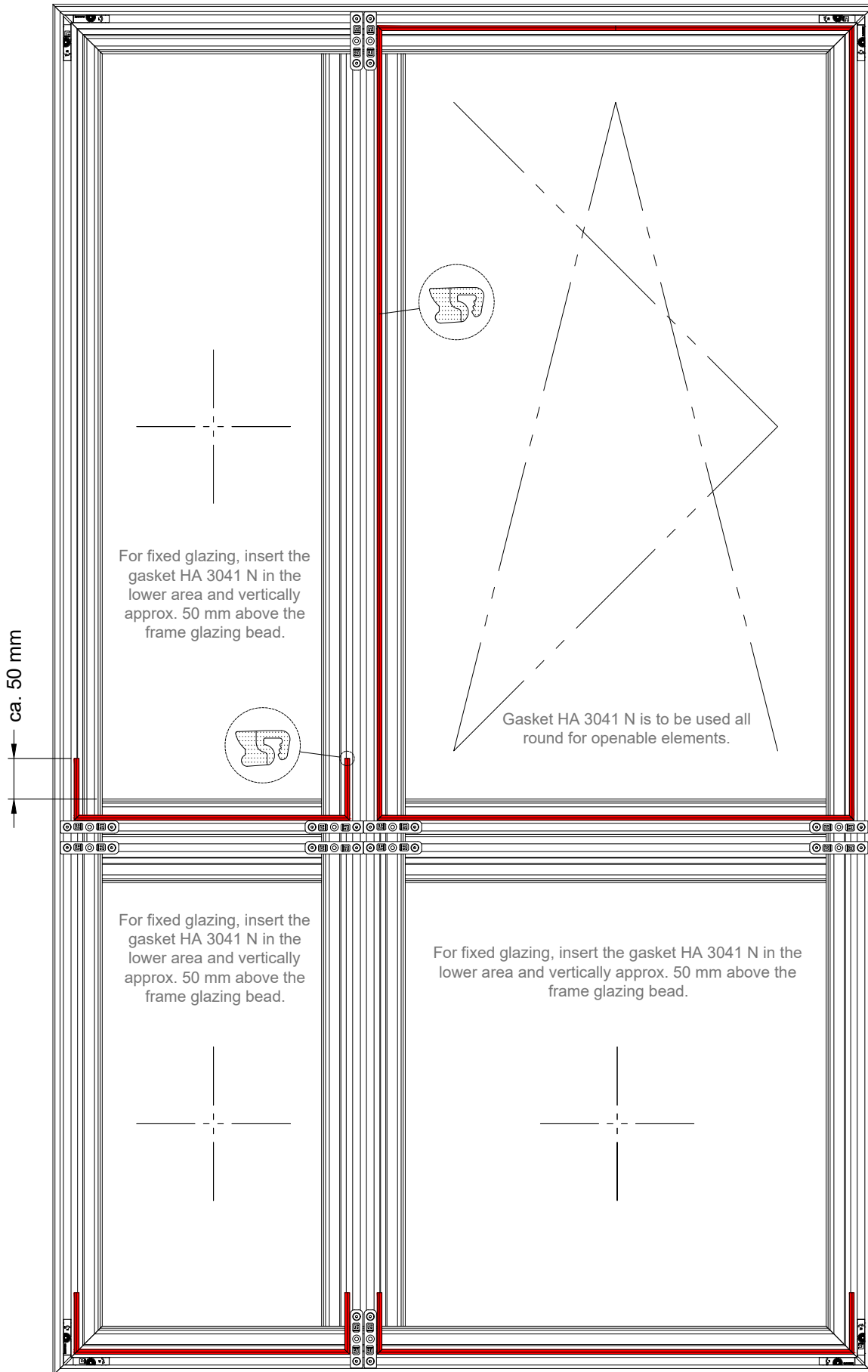
**Bracing angle for fixed glazing:**

6. When using pivot holder: 150 mm distance from the corner max. 600 mm distance from angle to angle
7. When using pivot clip holder: 150 mm distance from the corner max. 450 mm distance from angle to angle

Attention: Because the exact mounting distances vary and can not be accurately determined by the IT, so at quoting is planned with 5 pcs holder per running meter profile. It is recommended to store the relevant articles in stock by means of our own warehousing in order to compensate fluctuations of the order-dependent requirements.

Gasket assembly slope rebate

4



## Holder mounting

### General information

The aluminum frames are fastened to the wooden part by pivot holders, pivot clip holders or clip holders.

Pivot holders are usually required for winged frames.

Holders with a base height of 2, 3, 4, 5 and 6 mm are available to compensate for various wooden overlaps (15, 16 and 17 mm).

Available are magazine holders for screw machines, holders with plastic stops, holders which are aligned with stencils and screwless holders for hanging.

The holders are positioned on the wooden frame and screwed down with countersunk head screws A2 3.5 x 30 mm (art. No. : E001100).

### Sash / Pivot holder

Counter sunk screw A2  
3.5 x 30 (Art.-No.: E001100)

Mounting wrench MVS

If swivel brackets are used, the frame is pressed forcefully with the hand on the holder and this is locked at the same time by a 90 ° rotation with the mounting wrench in the profile chamber. When mounting sash frames with dry glazing and when the glazing strips are milled, ensure that the weakened part of the mounting wrench is used in such a way that a touch occurs during the turning operation with the glass is avoided.

### Sash / Pivot holder with extension

Counter sunk screw A2  
3.5 x 30 (Art.-No.: E001100)

Assembly block

The special pivot holders with one-sided extension (DH 4-8 V and DH 5-8 V) enable a very fast frame mounting, in which the holders on the extension a 90 ° rotation with a rounded assembly block (In-house production). The assembly block is guided with moderate pressure around the outer edge of the frame.

### Frame profile // Pivot clip holder

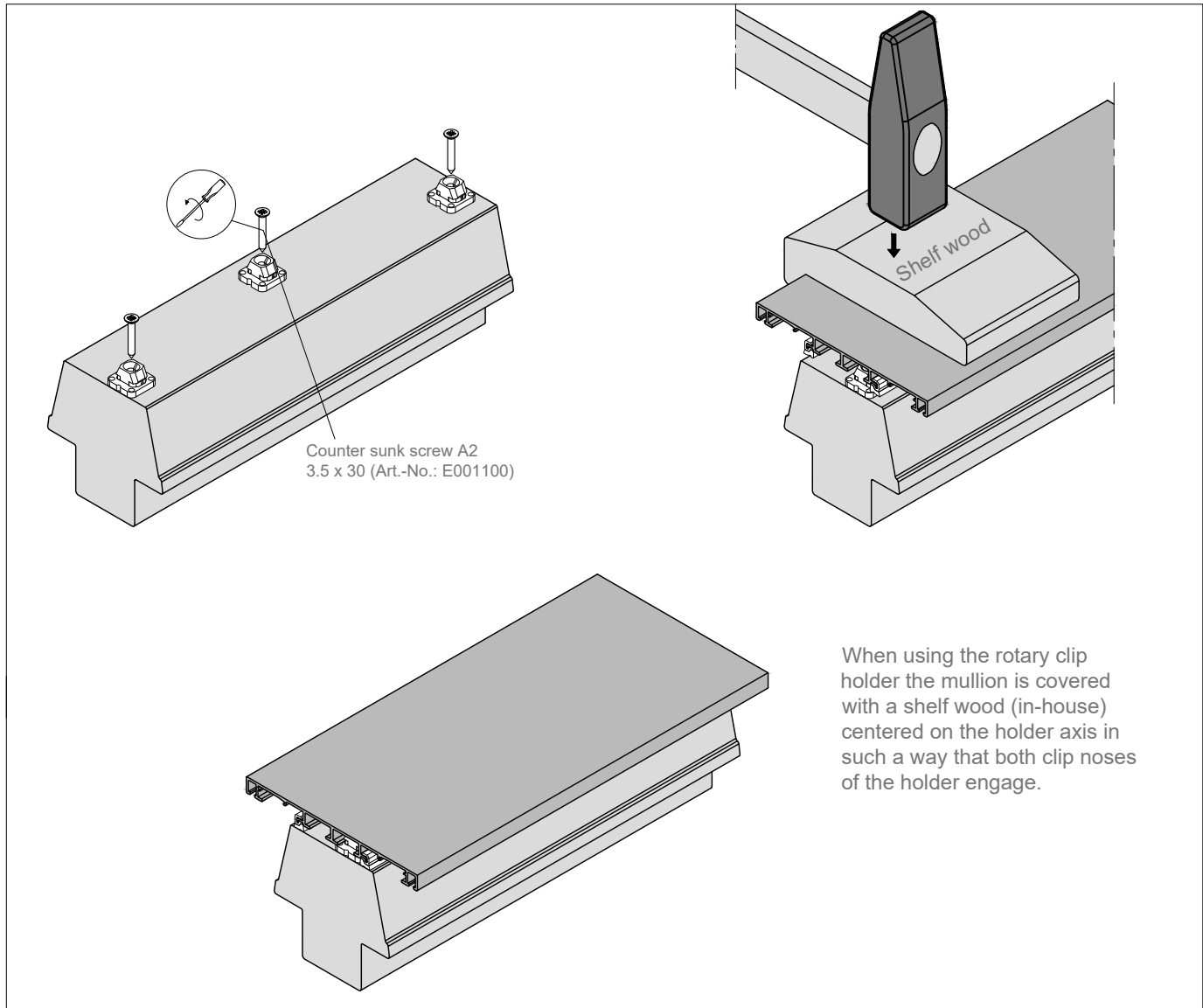
Counter sunk screw A2  
3.5 x 30 (Art.-No.: E001100)

Shelf wood

When using the rotary clip holder the frame is covered with a shelf wood (in-house) centered on the holder axis in such a way that both clip noses of the holder engage.

## Holder mounting

Mullion profile / Pivot clip holder



## General information

## Check the fastening

After the assembly process, check that all the holders are properly locked. This can be seen on the marking grooves on the holder base and on the fixed seat of the profile on the base.

## Disassembly

If necessary, the frames can be detached by a 90 ° rotation of the rotating and rotating clip holders.

## Sealings

### General information

The relevant standard EN 1279-1 permits glass thickness tolerance for double-glazed insulating glass made of float glass +/- 1 mm and of special glass +/- 1.5 mm, with triple-glazed glass panes of +/- 1.4 mm and special glass + 2 , 6 / -1.4 mm.

For dry glazing with sealing profiles, tolerances of more than +/- 0.5 mm must be compensated for by suitable sealing thickness according to the system specifications. For dry glazing, profil seals with a 4, 5 and 6 mm clearance outside, as well as a 2 - 6 mm clearance are available on the inside. The possibility of adapting to the glass thickness tolerances can be restricted for a variety of reasons, eg in the case of hard wood on the inside of the wood without pre-band or in the case of special gaskets which are only available for one gap (eg HA 3064/3, HA 3069 ). Especially in these cases, glasses with an explicitly required glass thickness tolerance of +/- 1 mm should be ordered and installed. The edge bonding system of the insulating glass used must be adequately pressure-stable for the pressed-on glazing. It is also important to ensure that the glass used has a minimum of 5 mm air around the glass fold base in order to ensure the glass fold ventilation.

### Dry glazing outside

The outer glazing gasket HA 3060 m.F.-N and HA 3060/5 N m.F. or HA 3060/6 m.F. is fed into the glazing gap of the profile with the GUTMANN sealing roller.

For mitred corners, the gasket is pulled and forms a closed corner. In order to allow the seal to pass around the corner without any warpage, it is useful to cut the most stretched, outer sealing lips at the rubber frame corner approximately 3 mm deep. The impact of the seal is performed at the center of the upper cross-section.

On t-joints of the profiles, the seal is also pulled without interruption and is cut back on the back and also pushed transversely at the top. The seal is to be installed with a 1% oversize.

4

### Wet glazing outside

The sealing profile HA 3061 is used for wet glazing on the outside. For mitred corners, the gasket is pulled around and forms a closed corner. In order to allow the seal to be guided around the corner without any warpage, it is useful to use the most stretched outer sealing lips on the rubber-frame corner about 3 mm deep.

The area between aluminum-seal, and glass is sealed with a suitable sealant.

The pretreatment of the aluminum profiles (clean, primer) as well as the suitable sealant must be coordinated with the sealant manufacturers.

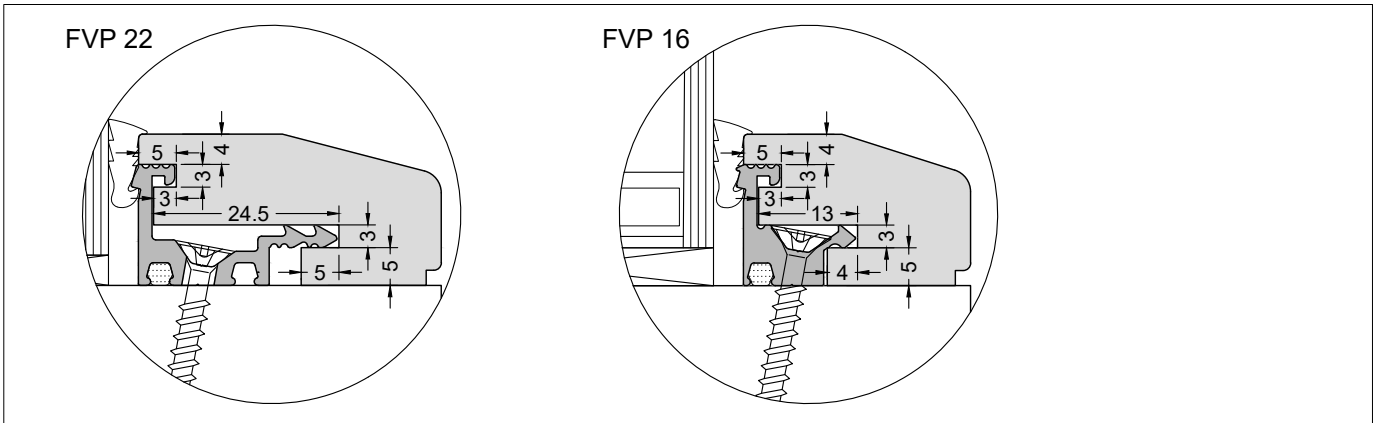
Sealings

Variants of outer glazing sealing

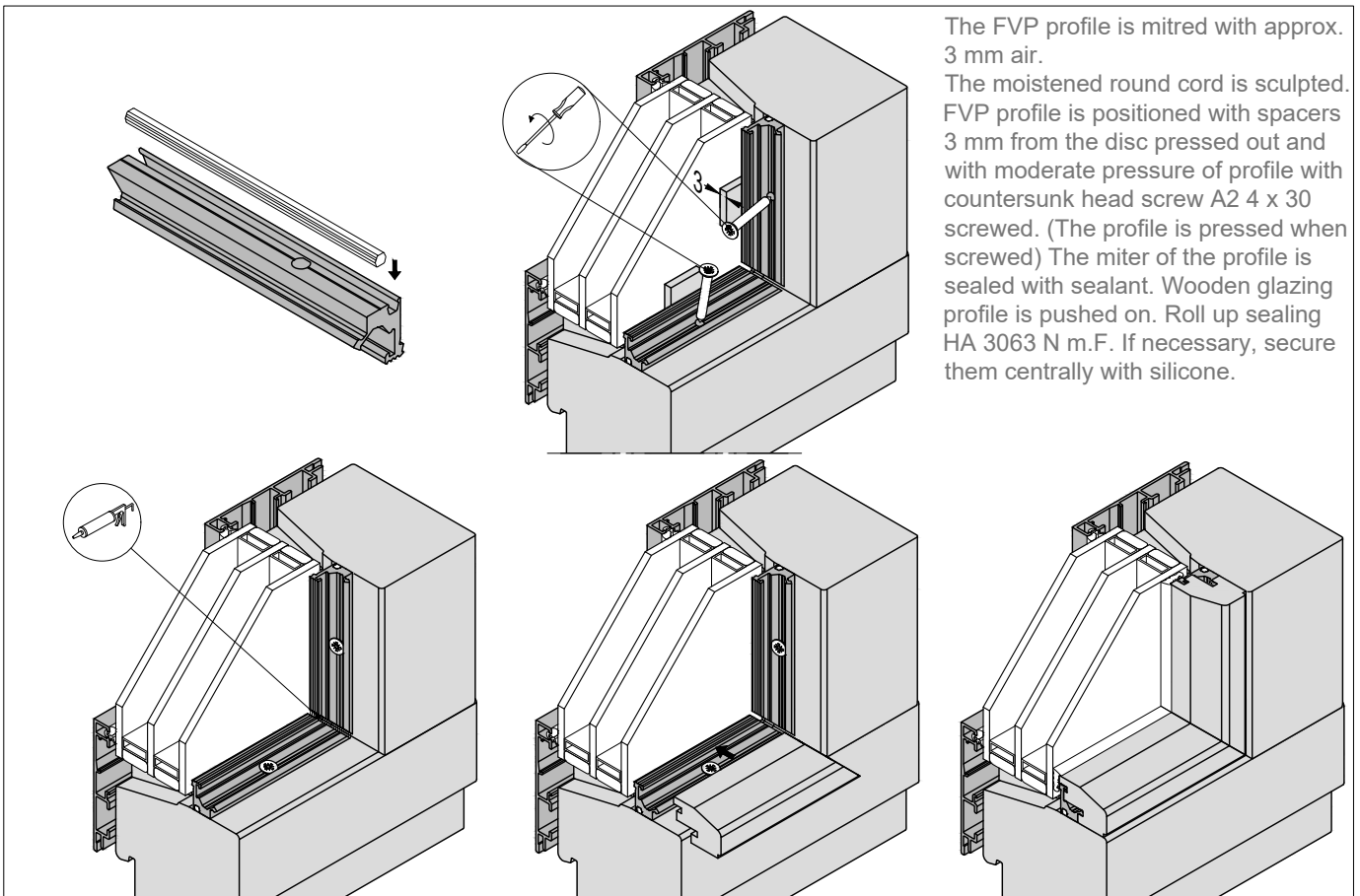
<p>"Z"</p> <p>4-6 mm</p> <p>Standard sealing</p>	<p>"Z"</p> <p>4-5 mm</p> <p>Sealing for wet glazing</p>	<p>"Z"</p> <p>4-5 mm</p> <p>Improved heat insulation</p>																		
<table border="1"> <thead> <tr> <th>Sealing</th> <th>Gap dimension</th> </tr> </thead> <tbody> <tr> <td>HA 3060 m.F.-N</td> <td>= 4 mm</td> </tr> <tr> <td>HA 3060/5 N m.F.</td> <td>= 5 mm</td> </tr> <tr> <td>HA 3060/6 m.F.</td> <td>= 6 mm</td> </tr> </tbody> </table>	Sealing	Gap dimension	HA 3060 m.F.-N	= 4 mm	HA 3060/5 N m.F.	= 5 mm	HA 3060/6 m.F.	= 6 mm	<table border="1"> <thead> <tr> <th>Sealing</th> <th>Gap dimension</th> </tr> </thead> <tbody> <tr> <td>HA 3061</td> <td>= 4-5 mm</td> </tr> </tbody> </table>	Sealing	Gap dimension	HA 3061	= 4-5 mm	<table border="1"> <thead> <tr> <th>Sealing</th> <th>Gap dimension</th> </tr> </thead> <tbody> <tr> <td>HA 3060 HW m.F.</td> <td>= 4 mm</td> </tr> <tr> <td>HA 3060/5 HW m.F.</td> <td>= 5 mm</td> </tr> </tbody> </table>	Sealing	Gap dimension	HA 3060 HW m.F.	= 4 mm	HA 3060/5 HW m.F.	= 5 mm
Sealing	Gap dimension																			
HA 3060 m.F.-N	= 4 mm																			
HA 3060/5 N m.F.	= 5 mm																			
HA 3060/6 m.F.	= 6 mm																			
Sealing	Gap dimension																			
HA 3061	= 4-5 mm																			
Sealing	Gap dimension																			
HA 3060 HW m.F.	= 4 mm																			
HA 3060/5 HW m.F.	= 5 mm																			
<p>"Z"</p> <p>4-5 mm</p> <p>Sealing for wet glazing with improved heat insulation</p>	<p>"Z"</p> <p>4-5 mm</p> <p>Gasket seal for retrofitting</p>	<p>"Z"</p>																		
<table border="1"> <thead> <tr> <th>Sealing</th> <th>Gap dimension</th> </tr> </thead> <tbody> <tr> <td>HA 3061 HW m.F.</td> <td>= 4-5 mm</td> </tr> </tbody> </table>	Sealing	Gap dimension	HA 3061 HW m.F.	= 4-5 mm	<table border="1"> <thead> <tr> <th>Sealing</th> <th>Gap dimension</th> </tr> </thead> <tbody> <tr> <td>HA 3060/4 ST-N</td> <td>= 4 mm</td> </tr> <tr> <td>HA 3060/5 ST</td> <td>= 5 mm</td> </tr> </tbody> </table>	Sealing	Gap dimension	HA 3060/4 ST-N	= 4 mm	HA 3060/5 ST	= 5 mm									
Sealing	Gap dimension																			
HA 3061 HW m.F.	= 4-5 mm																			
Sealing	Gap dimension																			
HA 3060/4 ST-N	= 4 mm																			
HA 3060/5 ST	= 5 mm																			

4

Milling dimensions for invisible screwed glazing profile

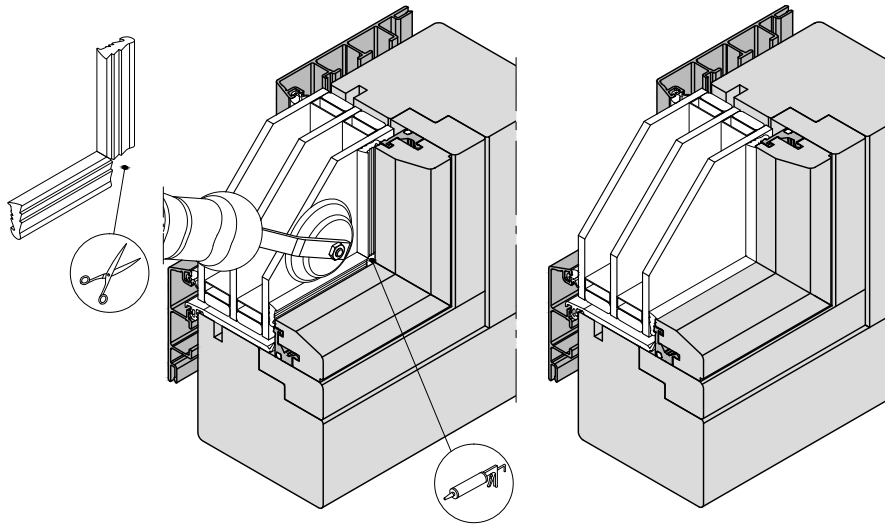


Fixed glazing with invisible screwed glazing profile



The FVP profile is mitred with approx. 3 mm air.  
The moistened round cord is sculpted.  
FVP profile is positioned with spacers 3 mm from the disc pressed out and with moderate pressure of profile with countersunk head screw A2 4 x 30 screwed. (The profile is pressed when screwed) The miter of the profile is sealed with sealant. Wooden glazing profile is pushed on. Roll up sealing HA 3063 N m.F. If necessary, secure them centrally with silicone.

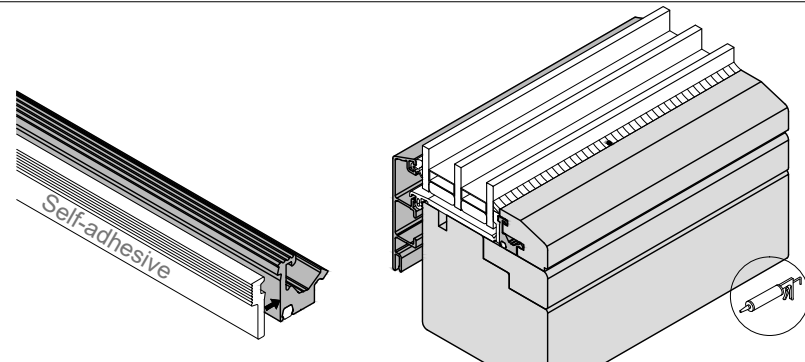
Fixed glazing inside, dry



In the case of fixed glazing with glazing profiles, the stuffing seal HA 3063 N m.F. has to be used. After assembly of the outer seal, the installation of the glass and the screwing of the glazing profiles, the stuffing seal is rolled in from the inside and its wedge shape ensures an additional contact pressure between the glass and the outer seal. Prior to the installation of the seal, a suitable sealant should be specified in the corner area.

The seal is about 10 mm in the rear area incised. The impact of the seal is performed at the center of the upper cross-section. The seal is generally to be installed with approx. 1% oversize.

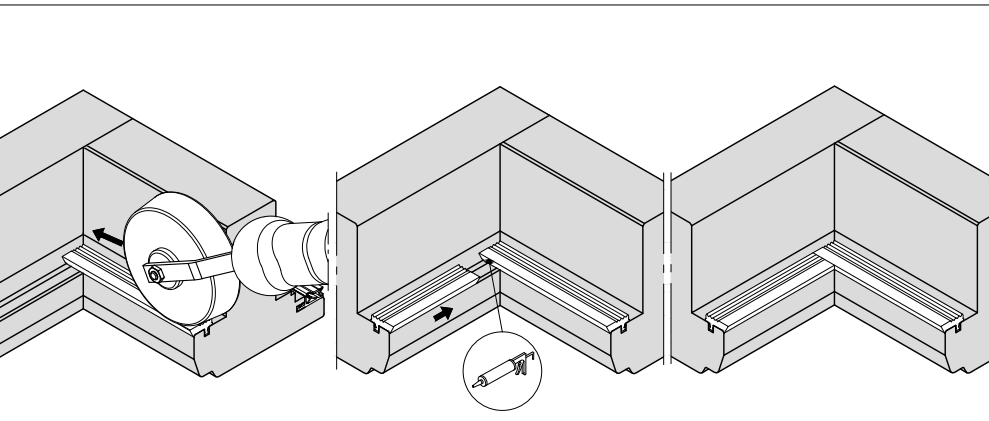
Fixed glazing inside, wet



The HA 3061-FVP seal is used for wet glazing on the inside. The seal is self-adhesive and is applied to the fixed glazing profile FVP 27 / FVP 16 is applied.

The fixed glazing profile is installed and the area between aluminum profile, gasket and wood is sealed with a suitable sealant. Pre-treatment of aluminum profiles (clean, primer) as well as the suitable sealant is compatible with the sealant manufacturers.

Innter glazing sealing



The inside glazing-sealings for wings HA 3065/2 (-6) must be rolled into the gap of the wooden frame with approx. 1% oversize. The corners are bluntly blown. By the installation with oversize, a closed corner is also created here.

**Inspection of glazing gaskets**

It is necessary to ensure that the required pressure of the seals are obtained by measuring and visual inspection before and during glass mounting.



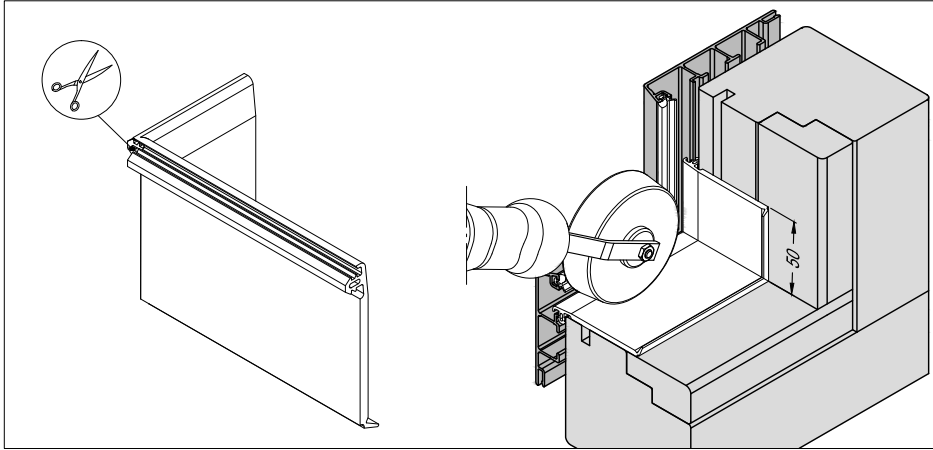
Sealing

Variants of inner glazing sealings

<p>Standard seal with horizontal gap</p>	<p>Variant with vertical gap *(wet glazing is possible)</p>	<p>Variant with vertical gap</p>																						
<table border="1"> <thead> <tr> <th>Sealing</th> <th>Gap dimension</th> </tr> </thead> <tbody> <tr> <td>HA 3065/1 m.F.</td> <td>= 1 mm</td> </tr> <tr> <td>HA 3065/2 m.F.</td> <td>= 2 mm</td> </tr> <tr> <td>HA 3065/3 m.F.</td> <td>= 3 mm</td> </tr> <tr> <td>HA 3065/4 m.F.</td> <td>= 4 mm</td> </tr> <tr> <td>HA 3065/5 m.F.</td> <td>= 5 mm</td> </tr> <tr> <td>HA 3065/6 m.F.</td> <td>= 6 mm</td> </tr> </tbody> </table>	Sealing	Gap dimension	HA 3065/1 m.F.	= 1 mm	HA 3065/2 m.F.	= 2 mm	HA 3065/3 m.F.	= 3 mm	HA 3065/4 m.F.	= 4 mm	HA 3065/5 m.F.	= 5 mm	HA 3065/6 m.F.	= 6 mm	<table border="1"> <thead> <tr> <th>Sealing</th> <th>Gap dimension</th> </tr> </thead> <tbody> <tr> <td>HA 3069</td> <td>= 5 mm</td> </tr> </tbody> </table>	Sealing	Gap dimension	HA 3069	= 5 mm	<table border="1"> <thead> <tr> <th>Sealing</th> <th>Gap dimension</th> </tr> </thead> <tbody> <tr> <td>HA 3064/3</td> <td>= 3 mm</td> </tr> </tbody> </table>	Sealing	Gap dimension	HA 3064/3	= 3 mm
Sealing	Gap dimension																							
HA 3065/1 m.F.	= 1 mm																							
HA 3065/2 m.F.	= 2 mm																							
HA 3065/3 m.F.	= 3 mm																							
HA 3065/4 m.F.	= 4 mm																							
HA 3065/5 m.F.	= 5 mm																							
HA 3065/6 m.F.	= 6 mm																							
Sealing	Gap dimension																							
HA 3069	= 5 mm																							
Sealing	Gap dimension																							
HA 3064/3	= 3 mm																							
<p>Glass thickness + a = glass rebate</p> <p>Calculation example Seal HA 3065/3 m.F. : Glass thickness 44 + 3 = 47 Glass rebate = 47 mm</p>	<p>Glass thickness = Glass rebate</p> <p>Calculation example Seal HA 3069: Glass thickness 44 = 44 Glass rebate = 44 mm</p>	<p>Glass thickness + a = glass rebate</p> <p>Calculation example Seal HA 3064/3: Glass thickness 44 + 3 = 47 Glass rebate = 47 mm</p>																						
<p>Window bonding</p>	<p>x) = Dimensions for the compressed sealing</p>																							
<table border="1"> <thead> <tr> <th>Adapter profile</th> <th>Gap dimension</th> </tr> </thead> <tbody> <tr> <td>A 18 S</td> <td>= 3 mm</td> </tr> </tbody> </table> <table border="1"> <thead> <tr> <th>Sealing</th> <th>Gap dimension</th> </tr> </thead> <tbody> <tr> <td>HA 18 SV/4</td> <td>= 4 mm</td> </tr> </tbody> </table>	Adapter profile	Gap dimension	A 18 S	= 3 mm	Sealing	Gap dimension	HA 18 SV/4	= 4 mm																
Adapter profile	Gap dimension																							
A 18 S	= 3 mm																							
Sealing	Gap dimension																							
HA 18 SV/4	= 4 mm																							

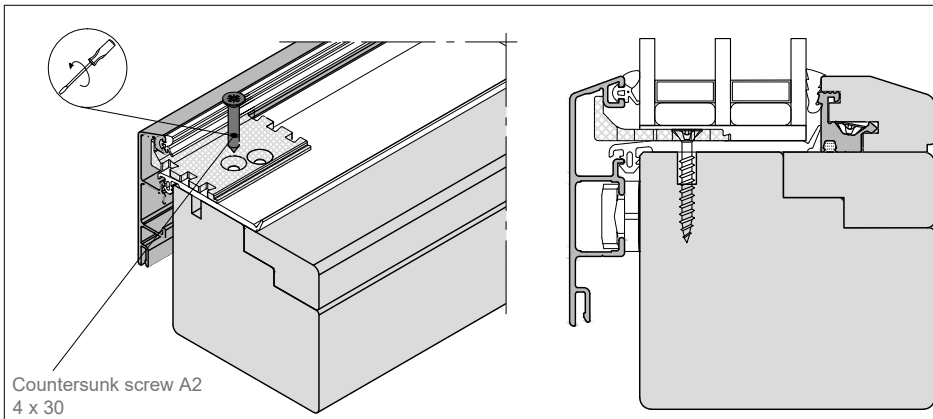
Fixed glazing

Frame profile sealing for fixed glazing



The frame profile sealing for fixed glazing (HA 3080/1, HA 3082/1, HA 3084, HA 3085, HA 3086) is cut in the region shown approximately 5 mm. Subsequently, the gasket with the sealing roller for glare frame seals is inserted into the lower horizontal wooden frame, in the vertical wooden frame the seal is pulled approx. 50 mm upwards, alternatively to the gasket in the frame clearance can be sealed laterally with EPDM sealant (art. No. : 800001).

Frame profile / Angle braces



Countersunk screw A2  
4 x 30

In the area of fixed glazing, bracing angle (KW 36.12 N, KW 36.15 N, KW 36.17 N). The bracing angle are provided with countersunk screws A2 4 X 30. To fix the angle, the counterbore is to be selected in the area of the gap. The distances and positioning of the bracing angles are given on drawing K-00962.

Brush strip selection

	Roller brush selection						RB 2 MS is especially designed for the installation of mini blinds, which exhibit very thin Roller shutter slats. The brush was reinforced in its central with a plastic bar, so that very thin shutter rods guide safely.
	inside	RB2 MS	RB2 MS	RB2	RB1	RB1	
outside	RB2 MS	RB2	RB2	RB2	RB1		
Shutter guide width B	8	9	10	12	14		
Rod nominal thickness D	7-9	10-11	12-13	13-14	15-16		

Frame profile sealing for angle rebate

The HA 3041 N gasket is pulled around the miter and forms a closed corner. In order to allow the seal to pass around the corner without any warpage, it is useful to cut the most stretched, outer sealing lips at the rubber frame corner approximately 3 mm deep.

The joint of the gasket is blunt at the center of the upper cross-section.

In the case of T-joints of the profiles, the seal is also pulled without interruption, cut and pushed at the top. The gasket must be fitted with a 1% excess. Before mounting the aluminum-Frame is in the corner area, with a leg length of each approx. 30 mm, EPDM sealant respectively. The seal is only at the frame below.

4

Window bonding

Stainless steel countersunk screw 3 x 16 mm

The adapter profile A18 S is screwed into the sash (butt joint). The seal HA 18 SV / 4 is fed into the adapter profile A 18 S with approx. 1% oversize. The corners are bluntly blown. By the installation with oversize, a closed corner is also created here.

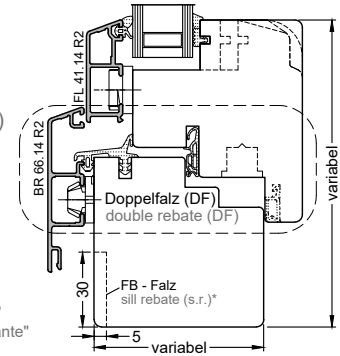
Adhesive is applied to the Adapter profile A 18 S. (For example, the following adhesives may be used:  
Sika Tack-Plus (Sika)  
Soudaseal 2 K (Soudal)  
Soudal Fix All (Soudal)  
Ramsauer 640 (from Ramsauer)  
Rotabond 2000 (KENT))  
The cleaned window is to insert.

Please note:  
In the glue-area may not be a surface coating!

# Berechnung Wärmedurchgangskoeffizienten Rahmen $U_f$ / $\Psi$ Calculation of the heat transfer coefficient for frame $U_f$ / $\Psi$

**System** MIRA / MIRA contour /  
**system** MIRA contour integral / MIRA contour integral 50  
**Ausführung** Doppel-, Einfalz- u. Schrägfalzkonstruktionen Holzdicke 68 / 78 / 88 mm  
**design:** Double/ single / inclined rebate design timber frame thickness 68 / 78 / 88 mm  
**Fensterarten** mehrteilige Fenster (Pfosten / Kämpfer / Stulp / Festverglasungen mit HA 3060HW)  
**types of windows** multipart window (mullion / transom / double rebate / fixed glazing with HA 3060 HW)  
**Grundlagen** DIN 4108, EN ISO 10077-1; EN ISO 10077-2, EN 12412-2  
**based on:**

**Konstruktionsvarianten:** design samples:

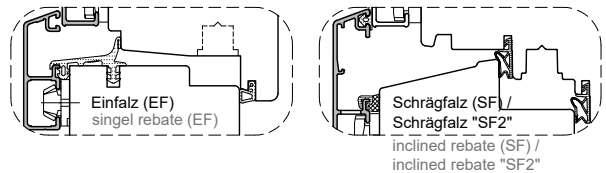


**Psi-Werte ( $\Psi$ ) Glasabstandhalterysteme:**  
**Psi values ( $\Psi$ ) glass spacer systems:**

3-fach-Verglasungen triple glazing			
Aluminium	Nirotec 017	Thermix TX.N plus	Swisspacer Ultimate
	0,057 W/mK*2	0,043 W/mK*2	0,030 W/mK*2
2-fach-Verglasungen double glazing			
Aluminium	Nirotec 017	Thermix TX.N plus	Swisspacer Ultimate
	0,08 W/mK*1	0,056 W/mK*2	0,032 W/mK*2

\*2 Nachweis: DIN EN ISO 10077-1: 2010-05  
\*2 Confirmation: DIN EN ISO 10077-1: 2010-05  
\*2 Psi-Wert lt. Datenblätter BF, AK "Warme Kante"  
\*2 Psi-value as per data pages BF, AK "Warme Kante"

Empfehlung zur Vermeidung von Tauwasser am Scheibenrand: Einsatz von "Warmen Randverbundsystemen", wie Nirotec 017, Thermix oder Swisspacer  
We recommend the use of warm edge spacers to avoid condensation at the glass pane as Nirotec 017, Thermix or Swisspacer



**Ausführungsbeispiele:**\*3 design samples:

## Wärmedurchgangskoeffizient Rahmen ( $U_f$ ) Heat transfer coefficient for frame ( $U_f$ )

Rahmenmaterial frame material	Fichte Spruce	(Grenzwert Rohdichte: 430 kg/m <sup>3</sup> ) (limit value bulk density: 430 kg/m <sup>3</sup> )	weitere Holzarten*4 other types of wood z.B. / for example
Holzdicke Wood thickness	68 mm	78 mm	88 mm
$U_f$ Wert $U_f$ value	1,1 W/m <sup>2</sup> K	1,0 W/m <sup>2</sup> K	0,95 W/m <sup>2</sup> K
Kennlinie characteristic line	$U_f = - 0,0091 \times BT + 1,7516$		
Kennlinie mit FB - Falz characteristic line s.r.*	$U_f = - 0,0091 \times BT + 1,8016$		

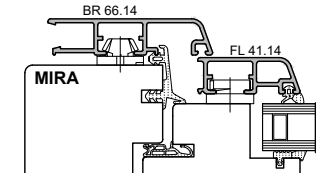
Rahmenmaterial frame material	Kiefer Pinewood	(Grenzwert Rohdichte: 520 kg/m <sup>3</sup> ) (limit value bulk density: 520 kg/m <sup>3</sup> )	weitere Holzarten*4 other types of wood z.B. / for example
Holzdicke Wood thickness	68 mm	78 mm	88 mm
$U_f$ Wert $U_f$ value	1,3 W/m <sup>2</sup> K	1,2 W/m <sup>2</sup> K	1,1 W/m <sup>2</sup> K
Kennlinie characteristic line	$U_f = - 0,0089 \times BT + 1,8696$		
Kennlinie mit FB - Falz characteristic line s.r.*	$U_f = - 0,0089 \times BT + 1,9196$		

Rahmenmaterial frame material	Meranti Meranti	(Grenzwert Rohdichte: 540 kg/m <sup>3</sup> ) (limit value bulk density: 540 kg/m <sup>3</sup> )	weitere Holzarten*4 other types of wood z.B. / for example
Holzdicke Wood thickness	68 mm	78 mm	88 mm
$U_f$ Wert $U_f$ value	1,2 W/m <sup>2</sup> K	1,1 W/m <sup>2</sup> K	1,1 W/m <sup>2</sup> K
Kennlinie characteristic line	$U_f = - 0,0042 \times BT + 1,4558$		
Kennlinie mit FB - Falz characteristic line s.r.*	$U_f = - 0,0042 \times BT + 1,5058$		

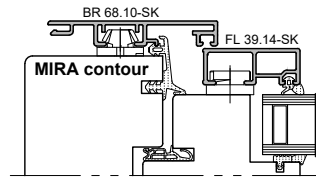
Rahmenmaterial frame material	Holz Rohdichte: 500 kg/m <sup>3</sup> (0,13) straight timber density: 500 Kg / m <sup>3</sup>	weitere Holzarten*4 other types of wood z.B. / for example
Holzdicke Wood thickness	68 mm	78 mm
$U_f$ Wert $U_f$ value	1,5 W/m <sup>2</sup> K	1,4 W/m <sup>2</sup> K
Kennlinie characteristic line	$U_f = - 0,0074 \times BT + 1,9612$	
Kennlinie mit FB - Falz characteristic line s.r.*	$U_f = - 0,0074 \times BT + 2,0112$	

Rahmenmaterial frame material	Holz Rohdichte: 700 kg/m <sup>3</sup> (0,18) straight timber density: 700 Kg / m <sup>3</sup>	weitere Holzarten*4 other types of wood z.B. / for example
Holzdicke Wood thickness	68 mm	78 mm
$U_f$ Wert $U_f$ value	1,8 W/m <sup>2</sup> K	1,7 W/m <sup>2</sup> K
Kennlinie characteristic line	$U_f = - 0,0081 \times BT + 2,3129$	
Kennlinie mit FB - Falz characteristic line s.r.*	$U_f = - 0,0081 \times BT + 2,3629$	

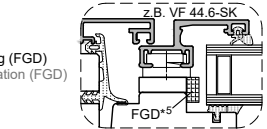
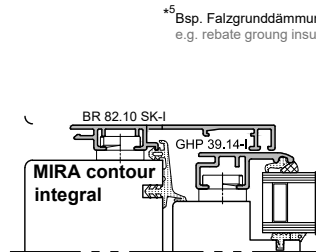
Nachweis: ift-Rosenheim; 12-002818-PR01 (GAS)  
Confirmation:  
BT = Bautiefe (Holz)  
B = Construction depth (wood)



**Flügelvarianten\*3 sash profile variants**  
FL 39.14 - FL 110.14 (R 2/5/12: BS)  
FL 41.18 - FL 120.18  
Flügel f. Glasfalztiefe 35 mm  
Sash for glass rebate depth 35 mm  
Flügel f. Glasfalztiefe 45 mm  
Sash for glass rebate depth 45 mm

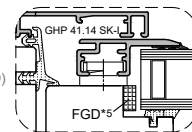
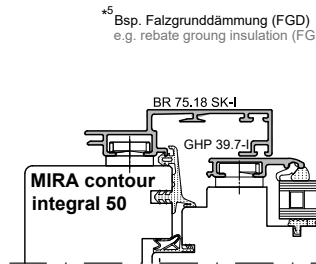


**Flügelvarianten\*3 sash profile variants**  
FL 39.14-SK - FL 110.14-SK  
VF 39.14-SK - VF 66.14-SK  
VFM 39-SK - VFM 66-SK  
VF 44.6-SK\*5/6 - VF 66.6-SK\*5/6  
VF 39.14/25-SK\*5/6 - VF 66.14/25-SK\*5/6  
VFM 39.25-SK\*5/6 - VFM 110.25-SK\*5/6  
GHP 39.7-I / GHP 39.14-I



\*5 Bsp. Falzgrunddämmung (FGD)  
e.g. rebate grounding insulation (FGD)

**Flügelvarianten\*3 sash profile variants**  
GHP SK-I  
GHP 39.7-I  
GHP 39.14-I\*6  
GHP 41.14 SK-I\*5/6  
GHP 21.30 BA



\*5 Bsp. Falzgrunddämmung (FGD)  
e.g. rebate grounding insulation (FGD)

**Flügelvarianten sash profile variants**  
GHP 39.7-I

\*3 weitere Varianten siehe GAS  
further designs see expert statement

\*4 **Achtung: Grenzwert Rohdichte beachten!**  
Attention: observe the limit value bulk density!

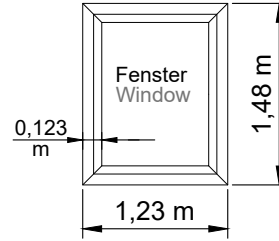
\*5 Einsatz Falzgrunddämmung (FGD) in Kombination mit Konstruktionsvarianten "EF / DF / SF" erforderlich.  
Use of rebate base insulation (FGD) in combination with design variants "EF / DF / SF" required.

\*6 Einsatz Falzgrunddämmung (FGD) in Kombination mit Konstruktionsvariante "SF2" für Glasdicke 24 mm - 35 mm erforderlich. Ab Glasdicke 36 mm ohne FGD möglich.  
Use of rebate base insulation (FGD) in combination with design variant "SF2" for glass thickness 24 mm - 35 mm required. From glass thickness 36 mm without FGD possible.



## Berechnung Wärmedurchgangskoeffizienten Fenster $U_f$ / $\Psi_i$ Calculation of the heat transfer coefficient for windows $U_f$ / $\Psi_i$

**System** MIRAcontour, MIRA contour integral  
**system** (weitere Flügel- und Profilvarianten)  
**Ausführung** Doppel-,Einfalz- u. Schrägfalzkonstruktionen Holzdicke 68 / 78 / 88  
**design:** double/ single/ inclined rebate design timber frame thickness 68 / 78 / 88 mm



### Wärmedurchgangskoeffizient Fenster ( $U_w$ ) gemäß EN ISO 10077-1

Heat transfer coefficient for windows ( $U_w$ ) based on DIN ISO 10077-1

(in Abhängigkeit der Verglasungsart, Glasdicke, Glasabstandhalter, Rahmen U-Werte, Rahmenbreite)  
 (depending on the type of glazing, glass thickness, glass spacer systems, frame U-value, frame width)

Grundlage der Berechnung:  $U_w = \frac{A_f \times U_f + A_g \times U_g + \Psi \times l}{A_w}$   
 basis of the calculation:

berechnet für Fenster: Referenzfenstergröße 1,23 x 1,48 m  
 calculated for windows: reference dimension of windows 1,23 x 1,48 m

$U_D$ (W/m <sup>2</sup> K) * (*1)		
Holz - Rohdichte (0,11) 450 kg/m <sup>3</sup> (Weichholz) straight timber density 450 kg/m <sup>3</sup> (Softwood)	Holz - Rohdichte (0,13) 500 kg/m <sup>3</sup> (Weichholz) straight timber density 500 kg/m <sup>3</sup> (Softwood)	Holz Rohdichte (0,18) 700 kg/m <sup>3</sup> (Hartholz) straight timber density 700 kg/m <sup>3</sup> (Hardwood)
Glasabstandhalter    glass spacer		
Aluminium	Nirotec 017	Thermix TX.N
Aluminium	Nirotec 017	Thermix TX.N
Aluminium	Nirotec 017	Thermix TX.N
Aluminium	Nirotec 017	Thermix TX.N

Holzdicke 68 mm Wood thickness 68 mm	U <sub>g</sub> - Wert (W/m <sup>2</sup> K) U <sub>g</sub> - value	Glasabstandhalter    glass spacer												
		Aluminium	Nirotec 017	Thermix TX.N	Swisspacer V	Aluminium	Nirotec 017	Thermix TX.N	Swisspacer V	Aluminium	Nirotec 017	Thermix TX.N	Swisspacer V	
3-fach-Verglasung triple glazing	0,5	-	0,97	0,94	0,91	-	1,0	0,97	0,94	-	1,1	1,1	1,0	
	0,6	-	1,0	1,0	0,97	-	1,1	1,0	1,0	-	1,2	1,1	1,1	
	0,7	-	1,1	1,1	1,0	-	1,1	1,1	1,1	-	1,2	1,2	1,2	
	0,8	-	1,2	1,1	1,1	-	1,2	1,2	1,1	-	1,3	1,3	1,2	
	0,9	-	1,2	1,2	1,2	-	1,3	1,2	1,2	-	1,4	1,3	1,3	
	2-fach-Verglasung double glazing	1,0	1,4	1,3	1,3	1,2	1,4	1,3	1,3	1,3	1,5	1,4	1,4	1,4
		1,1	1,4	1,4	1,3	1,3	1,5	1,4	1,4	1,3	1,6	1,6	1,5	1,4
		1,2	1,5	1,4	1,4	1,4	1,5	1,5	1,4	1,4	1,6	1,6	1,5	1,5
1,3		1,6	1,5	1,5	1,4	1,6	1,5	1,5	1,5	1,7	1,6	1,6	1,6	
1,4	1,6	1,6	1,5	1,5	1,7	1,6	1,6	1,6	1,8	1,7	1,7	1,6		

\*1 Nachweis: Systemhausberechnungen; Psi-Wertermittlung exemplarisch (Randbedingungen: Schnittpunkt seitlich, Holzbautiefe 68 mm, Weichholz 500 kg/m<sup>3</sup> (0,13 W/mK), Verglasungsdicke 24 / 36 mm)

\*1 Proved by system house: Psi value based exemplarily on: wood thickness 68 mm, softwood 500 kg/m<sup>3</sup> (0,13 W/mK), glass thickness 24 / 36 mm

Holzdicke 78 mm Wood thickness 78 mm	U <sub>g</sub> - Wert (W/m <sup>2</sup> K) U <sub>g</sub> - value	Glasabstandhalter    glass spacer											
		Aluminium	Nirotec 017	Thermix TX.N	Swisspacer V	Aluminium	Nirotec 017	Thermix TX.N	Swisspacer V	Aluminium	Nirotec 017	Thermix TX.N	Swisspacer V
3-fach-Verglasung triple glazing	0,5	-	0,94	0,90	0,87	-	0,97	0,94	0,91	-	1,1	1,0	1,0
	0,6	-	1,0	0,97	0,94	-	1,0	1,0	0,97	-	1,1	1,1	1,1
	0,7	-	1,1	1,0	1,0	-	1,1	1,1	1,0	-	1,2	1,2	1,1
	0,8	-	1,1	1,1	1,1	-	1,2	1,1	1,1	-	1,3	1,2	1,2
	0,9	-	1,2	1,2	1,1	-	1,2	1,2	1,2	-	1,3	1,3	1,3
2-fach-Verglasung double glazing	1,0	1,3	1,3	1,2	1,2	1,4	1,3	1,3	1,2	1,5	1,4	1,4	1,3
	1,1	1,4	1,3	1,3	1,3	1,4	1,4	1,3	1,3	1,5	1,5	1,4	1,4
	1,2	1,5	1,4	1,4	1,3	1,5	1,4	1,4	1,4	1,6	1,5	1,5	1,5
	1,3	1,5	1,5	1,4	1,4	1,6	1,5	1,5	1,4	1,7	1,6	1,6	1,5
	1,4	1,6	1,5	1,5	1,5	1,6	1,6	1,5	1,5	1,7	1,7	1,6	1,6

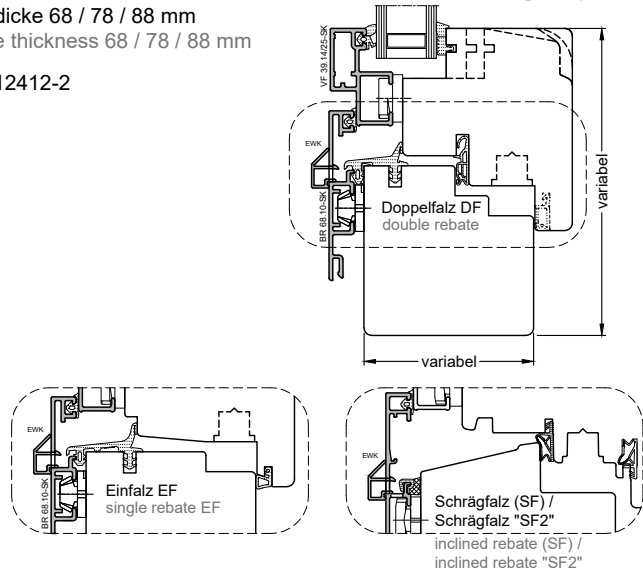
Holzdicke 88 mm Wood thickness 88 mm	U <sub>g</sub> - Wert (W/m <sup>2</sup> K) U <sub>g</sub> - value	Glasabstandhalter    glass spacer											
		Aluminium	Nirotec 017	Thermix TX.N	Swisspacer V	Aluminium	Nirotec 017	Thermix TX.N	Swisspacer V	Aluminium	Nirotec 017	Thermix TX.N	Swisspacer V
3-fach-Verglasung triple glazing	0,5	-	0,91	0,87	0,84	-	0,97	0,94	0,91	-	1,1	1,0	1,0
	0,6	-	0,97	0,94	0,91	-	1,0	1,0	0,97	-	1,1	1,1	1,1
	0,7	-	1,0	1,0	0,97	-	1,1	1,1	1,0	-	1,2	1,2	1,1
	0,8	-	1,1	1,1	1,0	-	1,2	1,1	1,1	-	1,3	1,2	1,2
	0,9	-	1,2	1,1	1,1	-	1,2	1,2	1,2	-	1,3	1,3	1,3
2-fach-Verglasung double glazing	1,0	1,3	1,2	1,2	1,2	1,4	1,3	1,3	1,2	1,5	1,4	1,4	1,3
	1,1	1,4	1,3	1,3	1,2	1,4	1,4	1,3	1,3	1,5	1,5	1,4	1,4
	1,2	1,4	1,4	1,3	1,3	1,5	1,4	1,4	1,4	1,6	1,5	1,5	1,5
	1,3	1,5	1,4	1,4	1,4	1,6	1,5	1,5	1,4	1,7	1,6	1,6	1,5
	1,4	1,6	1,5	1,5	1,4	1,6	1,6	1,5	1,5	1,7	1,7	1,6	1,6

\* Diese Werte dienen der Orientierung für eine Türgröße 1,23 x 1,48 m.  
 This values fit for door sizes 1,23 x 1,48 m.

## Berechnung Wärmedurchgangskoeffizienten Rahmen $U_f$ / $\Psi_i$ Calculation of the heat transfer coefficient for frame $U_f$ / $\Psi_i$

**System** **MIRAcontour / MIRA contour integral / (weitere Flügel- und Profilvarianten)**  
**system** **(additional sash- and profile variants)**  
**Ausführung** **Doppel-, Einfalz- u. Schrägfalzkonstruktionen Holzdicke 68 / 78 / 88 mm**  
**design:** **Double/ single / inclined rebate design timber frame thickness 68 / 78 / 88 mm**  
**Grundlagen** **DIN 4108, EN ISO 10077-1, EN ISO 10077-2, EN 12412-2**  
**basics:**  
**Programm** **Sommerinformatik, WinIso 2D, Vers. 7.5, ift-FEM**  
**software**

**Konstruktionsvarianten:** design samples:



### $\Psi_i$ -Werte ( $\Psi$ ) Glasabstandhalterysteme: $\Psi$ values ( $\Psi$ ) glass spacer systems:

3-fach-Verglasungen triple glazing			
Aluminium	Nirotec 017	Thermix TX.N plus	Swisspacer Ultimate
	0,057 W/mK <sup>*2</sup>	0,043 W/mK <sup>*2</sup>	0,030 W/mK <sup>*2</sup>
2-fach-Verglasungen double glazing			
Aluminium	Nirotec 017	Thermix TX.N plus	Swisspacer Ultimate
	0,08 W/mK <sup>*1</sup>	0,056 W/mK <sup>*2</sup>	0,032 W/mK <sup>*2</sup>

<sup>\*1</sup>Nachweis: DIN EN ISO 10077-1: 2010-05

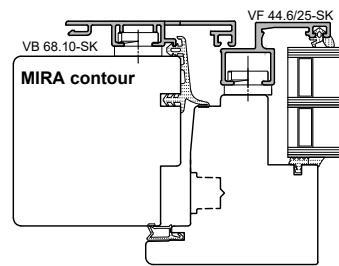
<sup>\*1</sup>Confirmation: DIN EN ISO 10077-1: 2010-05

<sup>\*2</sup> $\Psi_i$ -Wert lt. Datenblätter BF, AK "Warme Kante"

<sup>\*2</sup> $\Psi_i$ -value as per data pages BF, AK "Warme Kante"

Empfehlung zur Vermeidung von Tauwasser am Scheibenrand: Einsatz von "Warmen Randverbundsystemen", wie Nirotec, Thermix oder Swisspacer  
 We recommend the use of warm edge spacers to avoid condensation at the glass pane as Nirotec, Thermix or Swisspacer

### Ausführungsbeispiele: design samples:



Flügelvarianten<sup>\*3</sup> sash profile variants

- VF39.6-SK - VF66.6-SK
- VF39.14/25-SK - VF71.14/25-SK
- VF39.6/25-SK - VF66.6/25-SK
- GHP 41.14 SK-I
- VFM 39.25-SK - VFM 110.25-SK

### Wärmedurchgangskoeffizient Rahmen ( $U_f$ ) Heat transfer coefficient for frame ( $U_f$ )

Rahmenmaterial frame material	Holz Rohdichte: 450 kg/m <sup>3</sup> (0,11) straight timber density: 450 Kg / m <sup>3</sup>		
Holzdicke Wood thickness	68 mm	78 mm	88 mm
$U_f$ Wert $U_f$ value	1,5 W/m <sup>2</sup> K <sup>*1</sup>	1,4 W/m <sup>2</sup> K <sup>*1</sup>	1,3 W/m <sup>2</sup> K <sup>*1</sup>

<sup>\*1</sup>Nachweis: Systemhausberechnungen

<sup>\*1</sup>Confirmation: calculation system house

Rahmenmaterial frame material	Holz Rohdichte: 500 kg/m <sup>3</sup> (0,13) straight timber density: 500 Kg / m <sup>3</sup>		
Holzdicke Wood thickness	68 mm	78 mm	88 mm
$U_f$ Wert $U_f$ value	1,6 W/m <sup>2</sup> K <sup>*1</sup>	1,5 W/m <sup>2</sup> K <sup>*1</sup>	1,5 W/m <sup>2</sup> K <sup>*1</sup>

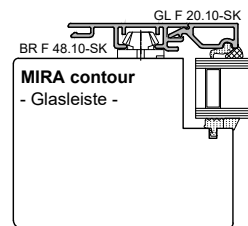
<sup>\*1</sup>Nachweis: Systemhausberechnungen

<sup>\*1</sup>Confirmation: calculation system house

Rahmenmaterial frame material	Holz Rohdichte: 700 kg/m <sup>3</sup> (0,18) straight timber density: 700 Kg / m <sup>3</sup>		
Holzdicke Wood thickness	68 mm	78 mm	88 mm
$U_f$ Wert $U_f$ value	1,9 W/m <sup>2</sup> K <sup>*1</sup>	1,8 W/m <sup>2</sup> K <sup>*1</sup>	1,8 W/m <sup>2</sup> K <sup>*1</sup>

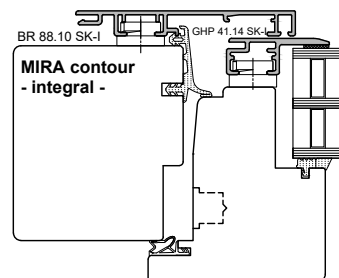
<sup>\*1</sup>Nachweis: Systemhausberechnungen

<sup>\*1</sup>Confirmation: calculation system house



Glasleisten- Varianten<sup>\*3</sup>  
glazing bar- variants

- GL F 20.10-SK
- GL F 20.6-SK



Flügelvarianten<sup>\*3</sup> sash profile variants

- GHP 41.14 SK-I

<sup>\*3</sup> Systemhausberechnung  
calculation system house





## Holzteil

Für die Qualität des Holzes gilt DIN 68360 Teil 1 „Holz für Tischlerarbeiten; Gütebedingungen bei Außenanwendungen“. Der maximale Wert des Feuchtigkeitsgehaltes der Einzelteile darf 15 % nicht übersteigen. Der Streubereich des Feuchtigkeitsgehaltes darf allgemein nicht größer sein als 4 % und bei Verwendung von Keilzinken als Längsverbinding sowie bei Verwendung von lamellierten Querschnitten nicht größer als 2 %. Die Messung des Feuchtigkeitsgehaltes ist vor Beginn der formgebenden Verarbeitung durchzuführen und aktenkundig zu erfassen.

## Profilausbildung – Holz

Die Profilausbildung ist in Anlehnung an DIN 68121 „Holzfenster- und -türenprofile“ und DIN 18361 „Verglasungsarbeiten“ vorzunehmen.

## Rahmenverbinding Holzprofile

Die Rahmenverbindingen sind mit Schlitz/Zapfen auszuführen. Alle Rahmenverbindingen ab einer Holzdicke von 45 mm sind mindestens mit Doppelzapfen auszuführen; die äußeren Wangen dürfen dabei nicht dicker als ca. 16 mm sein.

## Oberflächenschutz – Holz

Für den Holzschutz gilt DIN 68805. Als Holzschutzmittel sind nur solche Mittel anzuwenden, deren Anstrichverträglichkeit nachgewiesen sind. Das Anstrichmittel muss DIN 18363 und den „Technischen Richtlinien für Fensteranstriche“ entsprechen.

## Perfekte Systemprofile von GUTMANN für den Fensterbauer

GUTMANN Aluminium Systemprofile für die Holzindustrie werden in enger Zusammenarbeit mit dem Institut für Fenstertechnik in Rosenheim sowie den Fenster-, Beschläge- und Fräswerkzeugherstellern entwickelt.

Die auf GUTMANN Systemprofile genau abgestimmten Werkzeuge für Holz-Fenster und Türen liefern u. a. folgende Hersteller von Fräswerkzeugen.



## Aluminium-Strangpressprofile

Nachdem es 1886 gelungen war, Aluminium mit Hilfe der Schmelzflusselektrolyse in großtechnischem Maßstab herzustellen, hat sich dieser Werkstoff rasch zu einem der wichtigsten Gebrauchsmetalle entwickelt. Aufgrund des geringen Gewichtes, der dekorativen Oberflächenbehandlung, der leichten Bearbeitbarkeit und der enormen Witterungsbeständigkeit hat Aluminium gerade im Baubereich eine große Bedeutung erlangt.

Das Strangpressen von Aluminium-Werkstoffen ermöglicht – wie keine andere Halbzeugfertigung – die Herstellung vielfältigster Formen, vom einfachen Vollprofil bis zum komplizierten Hohlprofil.

Beim Strangpressen ist das Werkzeug (Matrize) fest eingespannt. Der Pressstempel mit vorgesetzter Pressscheibe drückt den angewärmten Pressbolzen gegen den Werkzeugsatz, der den Rezipienten an der Austrittseite verschließt und staucht den Pressbolzen gegen die Rezipienten-Innenwand. Dann beginnt das Austreten des Pressstranges in gleicher Richtung wie die Stempelvorwärtsbewegung.

## Legierung der Aluminiumprofile:

EN AW 6060 T 66 (AlMgSi 0,5 F 22)

GUTMANN Systemprofile entsprechen der DIN EN 12020 bzw. DIN EN 755.

## Was Sie noch wissen sollten

Wir empfehlen dringend, die Profile und Zubehörteile vor dem Einbau genau zu überprüfen.

Wir weisen darauf hin, dass eine Haftung auf die Höhe des Warenwertes der Profile und des Zubehörs begrenzt ist. Dies gilt insbesondere für Kosten und Schäden, die bei einem evtl. erforderlichen Austausch beim Ausbau und ggf. Neueinbau entstehen. Dies gilt ferner für Sachschäden nach §§ 823 ff BGB und Gewährleistungsansprüche infolge Material- und Konstruktionsfehlern, Instruktionsfehler, Bearbeitungs- und Einbaufehler sowie für mittelbare Schäden. Gesetzliche Ansprüche bleiben unberührt.

## Aluminium-Bausysteme von GUTMANN

Durch die Herausgabe dieses Kataloges werden alle früheren Unterlagen ungültig. Alle Abbildungen entsprechen dem neuesten Stand (Maßstab 1:1). Änderungen im Rahmen des technischen Fortschrittes behalten wir uns vor.

Für Artikel, die aus früheren Unterlagen nicht mehr übernommen wurden, ist die Serienfertigung eingestellt. Sie sind zum Teil noch lieferbar. Liefermöglichkeiten sind auf Anfrage erhältlich.

Für Druckfehler und andere Irrtümer übernehmen wir keine Haftung. Die Lieferung erfolgt nur über den Fachhandel.

### Wooden part

DIN 68360 Part 1 "Wood for Carpentry; Quality Requirements for Exterior Application" must be consulted when choosing the quality of the wood. The maximum moisture percentage of the individual parts may not exceed 15%. The scatter of the moisture percentage may not exceed 4% in general and may not exceed 2% when using wedge-shaped prongs as a splice or when using laminated cross sections. Moisture percentage must be recorded and measured before any shaping work begins.

### Profile formation – wood

The formation of profiles must follow DIN 68121 "Timber Profiles for Windows and Doors" as well as DIN 18361 "Glazing Works".

### Wood profile frame connection

The frame connections must be realized with tongues and grooves. All frame connections thicker than 45 mm must be realized at least with double tongues; the outer frame thickness may not exceed approx. 16 mm.

### Surface protection – wood

DIN 68805 applies to wood protection. Only wood preservatives with proven coating compatibility are to be used. Liquid coating materials must follow DIN 18363 and the "Technical Guidelines for Window Coating".

### Perfect system profiles for window builders from GUTMANN

GUTMANN aluminium system profiles for the wood industry are developed in close collaboration with the IFT Rosenheim (Institute for Window Engineering) as well as window, fitting, and milling tool manufacturers.

The tools for wood windows and doors closely coordinated with the GUTMANN system profiles are delivered by some of the following milling tool manufacturers.



### Extruded aluminium profiles

After aluminium could finally be produced on a large scale by means of fusion electrolysis in 1886, the material quickly became one of the most important utility metals. The low weight, decorative surface, easy workability and outstanding weather resistance have made aluminium very significant for the building industry.

Like no other semi-product manufacturing, aluminium extrusion has facilitated the production of an enormous variety of shapes, from simple solid profiles to complicated hollow profiles.

During extrusion the tool (mold) is clamped tightly. The extrusion die with a projected disk pushes the heated ram against the tooling, which closes off the recipient at the exit and forces the ram against the inner recipient wall. The extruded profile then exits in the same forward direction as the extrusion die.

### Aluminium profiles – alloy:

EN AW 6060 T 66 (AlMgSi 0.5 F 22)

GUTMANN system profiles follow DIN EN 12020 as well as DIN EN 755.

### Final notes

We urge you to examine the profiles and accessories very closely before installing them.

We would like to stress that liability is limited to the monetary value of the profiles and accessories. This especially applies to costs and damage caused during possible disassembly and reassembly. It furthermore applies to property damage according to Section 823 ff of the German Civil Code and warranty claims as a result of material defects, constructional faults, faulty instruction, fashioning defects, installation errors, as well as consequential damages. Legal claims remain unaffected.

### GUTMANN aluminium construction systems

The release of this catalog renders all previous editions invalid. All illustrations are up to date (1:1 scale). We reserve the right to make modifications in the event of technological progress.

Volume production has ceased for items discontinued from previous editions of this catalog. They may, however, still be in stock. Delivery options for those items are available upon request. We do not assume liability for misprints and other errors.

Delivery only from specialty stores.

## Pulverbeschichten von Aluminium

Durch das Pulverbeschichten von Aluminiumprofilen kann jedem Farbwunsch nach der RAL-Karte Rechnung getragen werden. Gerade für die dekorative Verwendung in der Außenarchitektur bietet sich die breite Farbpalette an.

Die elektrostatische Pulverbeschichtung ist ein relativ junges, aber bewährtes Lackierverfahren, welches dekorative und wertbeständige, sowie dauerhafte Oberflächen erzeugt.



Die Pulverbeschichtung unserer Aluminiumprofile wird von Partnerfirmen durchgeführt, die der „**Internationalen Gütegemeinschaft für die Stückbeschichtung von Bauteilen – GSB**“ angeschlossen sind.

Verbindlichkeiten hinsichtlich Farbton und Glanz können aus dem GUTMANN-Farbfächer nicht abgeleitet werden, da Farbunterschiede zu den Originalfarben aufgrund unterschiedlicher Herstellungsverfahren und Pigmentierung nicht ausgeschlossen sind.

Der GUTMANN-Farbfächer dient deshalb nur der orientierenden Übersicht und ist nicht als Produktionsvorlage geeignet.

## Zur besonderen Beachtung

Pulverlacke in ihrem Farbton, wie alle anderen Lacke und Farben, sind fertigungstechnischen Toleranzen und Schwankungen unterworfen.

Ebenso kann davon ausgegangen werden, dass RAL-Farbtöne, die von unterschiedlichen Beschichtern stammen, in der Regel nicht optisch übereinstimmen, da meist Pulverlacke unterschiedlicher Hersteller verwendet werden.

Das bedeutet, dass seitens des Kunden unbedingt darauf geachtet werden muss, dass sämtliche Bauteile, die nebeneinander am Gebäude eingebaut werden, gleichzeitig in einer Charge zu beauftragen sind. Ist dies nicht möglich, sind unbedingt gesonderte Absprachen mit unseren Mitarbeitern zu treffen.

In puncto Nachfolgewerke bedarf es diesbezüglich generell einer separaten Abstimmung.

Zudem kann es insbesondere bei Metallicfarben – wie z.B. RAL 9006, RAL 9007 sowie den DB-Oberflächen 701, 702, 703 etc., bedingt durch die verschiedenen physikalischen Gegebenheiten bei der elektrostatischen Applikation dieser Pulverlacke vorkommen, dass Unterschiede im Erscheinungsbild dieser Oberflächen auftreten.

## Kontaktstellen bei Eloxalbeschichtung

An den Enden von eloxierten Aluminiumprofilen kommt es im Bereich von ca. 50 mm zu Kontaktstellen, die nicht für Sichtflächen geeignet sind.

## Filiformkorrosion und Voranodisation

Im küstennahen Bereich bis zu einer Entfernung von 30 km zum Meer können bei pulverbeschichteten Bauteilen Schädigungen durch Filiformkorrosion auftreten. Zur Vermeidung der Filiformkorrosion wird empfohlen, statt der herkömmlichen Vorbehandlung (Chromatieren) eine Voranodisation durchzuführen, die dann ausdrücklich in der Anfrage und der Bestellung gefordert werden muss.

### Powder coating aluminium

Aluminium profiles may be powder coated in any color on the RAL chart. This broad selection of colors is especially useful for decorative purposes in outdoor architecture.

Electrostatic powder coating is a rather young yet proven lacquering method, which produces decorative, consistent, and long-lasting surfaces.



Our aluminium profiles are powder coated by partner companies, which all follow the “**Guidelines for the Piecework of Coating Building Components by GSB International**”.

The exact shade and luster from the GUTMANN color chart may not be guaranteed as different manufacturing methods and pigment dispersion may lead to a slightly different color outcome.

Therefore the GUTMANN color chart should not be used as a model for production but rather as an overview.

### Important notice

Powder paints, like all other lacquers and paints, are subject to product tolerances and variations.

In the same way, RAL colors from different coating plants do generally not look exactly alike since the plants procure powder paints from different manufacturers.

This means that customers must order all components to be placed next to one another on the building in one charge. If this is not possible, be sure to make special arrangements with one of our employees.

Subsequent works must be arranged separately as well.

Different physical conditions in electrostatic application of powder paints may make the surface appear different, especially those of metal paints such as RAL 9006, RAL 9007, and DB surfaces 701, 702, 703, and so on.

### Contact points for anodizing

The ends of anodized aluminium profiles form contact points within 50 mm, which are not suitable for face sides.

### Filiform corrosion and pre-anodization

Structural components may suffer damage from filiform corrosion in coastal areas up to 30 km from the ocean. In order to avoid filiform corrosion, it is recommended to pre-anodize instead of the typical pretreating (chromating). This must be indicated separately in inquiries and orders.

## Montageanweisung für Aluminium und Systemzubehör

### Assembly instructions for aluminium and system accessories

Aluminium ist eines der edelsten und dekorativsten Metalle, die in der Baubranche Verwendung finden. Entsprechend sorgfältig ist bei der Montage von Aluminiumteilen auf die folgenden Hinweise zu achten.

Die Montage und Bauandichtung der Aluminium-Systemprofile von GUTMANN sollte nach den „Richtlinien der RAL-Gütesicherung Montage“ erfolgen.

#### Oberflächenschutz

Aluminiumbauteile dürfen Kratz- und Stoßbeanspruchungen nicht ausgesetzt werden. Ihr Einbau sollte erst nach Beendigung der Mauer-, Stuck- und Putz- sowie Werkstein- und Plattenarbeiten erfolgen, um eine Einwirkung von z.B. Kalk- und Zementspritzern auf die Oberfläche zu vermeiden.

Verunreinigungen durch alkalische Substanzen müssen sofort entfernt werden, da Schäden an der Baustelle meistens nicht mehr behoben werden können.

Werden Mauer- und Putzarbeiten erst nach dem Einbau der anodisch oxidierten oder beschichteten Aluminium-Bauteile durchgeführt, sind diese zum Schutz vor Beschädigung und Verschmutzung durch Baumaterialien mit dazu geeigneten selbsthaftenden, UV-beständigen Kunststoff-Folien abzudecken.

Die Schutzfolie ist vor der Auslieferung anzubringen, da diese zusätzlich vor Transportschäden schützt.

#### Materialverträglichkeit

GUTMANN Systemprofile werden wetterbeständig und dauerhaft beschichtet. Das Systemzubehör wird aus hochwertigen Materialien hergestellt. GUTMANN Systeme können daher problemlos mit vielen Materialien verbaut werden, die bei der Montage am Bau zur Anwendung kommen. Bei Einsatz von Substanzen, die üblicherweise keinen Kontakt zu GUTMANN Systemprofilen oder -zubehör haben, ist die Verträglichkeit vorab zu prüfen.

Metalle wie Blei, Kupfer oder kupferhaltige Legierungen (z. B. Messing) dürfen nicht zusammen mit Aluminium eingebaut werden (auch nicht im Flüssigkeitsbereich). Bauteile aus Edelstahl können mit Aluminium problemlos verarbeitet werden.

#### Befestigung

Die Befestigung von Aluminiumprofilen (z. B. Rolladenprofile, Metallfensterbänke, Regenschutzschienen) muss grundsätzlich mit Schrauben aus Edelstahl V2A vorgenommen werden.

#### Längenausdehnung

Da Aluminium ein anderes Ausdehnungsverhalten hat, sollte keine feste Einbindung in Putz oder Baukörper vorgenommen werden. Die Befestigung zwischen Aluminium und Baukörper sollte grundsätzlich gleitend ausgebildet sein. Die Längenänderung beträgt ca. 1,2 mm/m bei 50 ° Temperaturunterschied.

Längen über 3000 mm sollten nicht ohne Stoßverbindung (Dehnungsfuge) eingebaut werden.

Aluminium is one of the most precious and decorative metals used in construction. Therefore the following guidelines must be observed when installing aluminium components:

Installation and sealing of GUTMANN aluminium system profiles should follow the “RAL Quality Assurance Guidelines for Installation”.

#### Surface protection

Aluminium components must not be exposed to scratching or impact stresses. The components should only be installed after all bricklaying, stucco decoration, plastering, natural stone work, and stone flooring is completed so that the surface remains free of lime or cement splatter. Contamination by alkaline substances must be removed immediately as this type of damage can often not be repaired on site.

If brickwork and plastering are completed after installing anodized or color coated aluminium components, the components must be protected from damage and soiling with construction material by applying appropriate self-adhesive UV-resistant plastic foils.

The protective foil must be applied before delivery of the item as it serves as additional protection from transport damage.

#### Compatibility of material

GUTMANN system profiles are weatherproof and permanently coated. System accessories are made from high-quality materials. GUTMANN systems therefore work well with many materials commonly used in construction. When introducing substances not normally related to GUTMANN system profiles or accessories, compatibility must be tested beforehand.

Metals such as lead, copper, or cupreous alloys (e.g. brass) must not be installed together with aluminium (not in liquid state either). Stainless-steel elements may be processed together with aluminium without a problem.

#### Fastening

Aluminium profiles (such as rolling shutter profiles, metal window sills, and weather bars) must always be fastened with V2A stainless-steel screws.

#### Linear extension

Due to differing linear extension, aluminium should not be directly incorporated into the plaster or structure. Connections of aluminium and building structure should always be gliding. At a temperature difference of 50 °C, linear extension amounts to 1.2 mm/m.

Lengths of over 3000 mm should not be installed without expansion joints.

## Reinigung von Aluminium im Bauwesen

### Aluminium cleaning in construction

Aluminium findet im Fenster- und Fassadenbau aufgrund seines niedrigen Gewichtes, seiner Beständigkeit und vor allem wegen seiner dekorativen Oberfläche vielfältige Anwendung.

Um das dekorative Aussehen der Aluminium-Bauteile zu erhalten, ist eine Reinigung abhängig vom Verschmutzungsgrad durch Umwelteinflüsse und dem Empfinden des Bauherren in bestimmten Intervallen erforderlich.

Nach Montage der Bauteile und vor der Bauabnahme muss eine Grundreinigung erfolgen, um vorhandenen Schmutz zu entfernen. Hierzu sind saubere Tücher oder Schwämme zu verwenden.

#### Reinigen von eloxierten Oberflächen

Eloxierte Oberflächen werden mit warmem Wasser, dem ein chlorfreies Reinigungsmittel (z.B. Spülmittel) zugegeben wird, gereinigt. Es sollte nur mit einem Tuch oder Schwamm und Wasser gearbeitet werden.

Bei stark verschmutzten Oberflächen empfehlen wir den Einsatz von speziellen Eloxalreinigern, deren Reinigungswirkung durch Abrasivstoffe erreicht wird.

#### Reinigen von pulverbeschichteten Oberflächen

Bei pulverbeschichteten Bauteilen werden leichte Verschmutzungen, in der gleichen Art wie bei eloxierten Bauteilen beschrieben, beseitigt. Nach der Reinigung sollte mit klarem Wasser gut nachgespült werden.

Für stark verschmutzte Bauteile sind spezielle Reinigungsmittel wie Lackreiniger und Polituren zu verwenden, z. B. GUTMANN:

- Abrasivreiniger für beschichtete Profile
- Vorreiniger für beschichtete Profile
- Außenpflege für beschichtete Profile

#### Oberflächenschäden

Für beschädigte Oberflächen werden Farbsprays von GUTMANN angeboten:

- Eloxalspray in den Farben EV 1, G 214 und G 216
- Farbspray in weiß RAL 9016

Weitere Auskünfte darüber hinaus gibt zum einen das Merkblatt der Aluminium-Zentrale „Reinigen von Aluminium im Bauwesen“, **Aluminium-Merkblatt A5**, zu bestellen unter Telefonnummer 02 11 / 47 96-0. Zum Anderen kann vom Bundesverband Metall, Techn. Entwicklungs- und Beratungsstelle (BVM-Schriftenreihe Heft Nr. 01) angefordert werden. Zu bestellen beim Coleman Verlag unter Telefonnummer 04 51 / 7 99 33-0.

Due to its low weight, its durability, and especially its decorative surface, aluminium has many uses in window and curtain wall construction.

In order to maintain the decorative appearance of aluminium components, it is necessary to clean them on a regular basis. The frequency depends on the degree of pollution and the constructor's preferences.

The components must be thoroughly cleaned and freed of all dirt before installation and final inspection. Clean rags or sponges should be used for this.

#### Cleaning anodized surfaces

Anodized surfaces should be cleaned using warm water with a chlorine free cleaning agent (such as dishwashing detergent). Only rags or sponges should be used for cleaning.

For badly soiled surfaces, we recommend using a special abrasive-based cleanser for anodized surfaces.

#### Cleaning powder coated surfaces

Mildly soiled powder coated components are cleaned just like anodized surfaces (see description above). After cleaning the items should be rinsed with clean water.

For severely soiled components, special cleaning agents, such as lacquer cleaners and polishing agents should be used, e.g. GUTMANN:

- abrasive-based cleanser for coated profiles
- precleaner for coated profiles
- exterior cleanser for coated profiles

#### Surface damage

GUTMANN offers color sprays for

- spray for anodized surfaces in colors EV 1, G 214, and G 216
- color spray in white RAL 9016

For more information you may order the information sheet **“Aluminium Cleaning in Construction”, Aluminium Information Sheet A5** from the Aluminium Center: phone (+49) 211 4796-0.

Furthermore you may order issue 01 from a series offered by the BVM (German Association for Metal Technologies). Please order from Coleman Publishing House at (+49) 451 79933-0.

## Zitierte Normen und Verweise, Richtlinien und Merkblätter Cited standards, references, guidelines, and information sheets

### **DIN EN 356: 2000-02**

Glas im Bauwesen - Sicherheitssonderverglasung – Prüfverfahren und Klasseneinteilung des Widerstandes gegen manuellen Angriff;  
Berlin: Beuth Verlag GmbH

### **DIN V ENV 1627: 1999-04**

Fenster, Türen, Abschlüsse – Einbruchhemmung – Anforderungen und Klassifizierung;  
Berlin: Beuth Verlag GmbH

### **DIN 1946-6: 1998-10**

Raumlufttechnik – Teil 6: Lüftung von Wohnungen, Anforderungen, Ausführung, Abnahme (VDI-Lüftungsregeln);  
Berlin: Beuth Verlag GmbH

### **DIN 1961: 2002-12**

VOB Teil B: Allgemeine Vertragsbedingungen für die Ausführung von Bauleistungen;  
Berlin: Beuth Verlag GmbH

### **DIN 4102-1: 1998-05**

Brandverhalten von Baustoffen und Bauteilen – Teil 1: Baustoffe, Begriffe, Anforderungen und Prüfungen  
Berlin: Beuth Verlag GmbH

### **DIN 4108-2: 2003-07**

Wärmeschutz und Energie-Einsparung in Gebäuden – Teil 2: Mindestanforderungen an den Wärmeschutz;  
Berlin: Beuth Verlag GmbH

### **DIN 4108-3: 2001-07**

Wärmeschutz und Energie-Einsparung in Gebäuden – Teil 3: Klimabedingter Feuchteschutz; Anforderungen, Berechnungsverfahren und Hinweise für Planung und Ausführung;

#### **DIN 4108-3 Berichtigung 1: 2002-04**

Berichtigung zu DIN 4108-3: 2001-07  
Berlin: Beuth Verlag GmbH

### **DIN V 4108-4: 2004-07**

Wärmeschutz und Energie-Einsparung in Gebäuden – Teil 4: Wärme- und feuchteschutztechnische Bemessungswerte;  
Berlin: Beuth Verlag GmbH

### **DIN V 4108-6: 2003-06**

Wärmeschutz und Energie-Einsparung in Gebäuden – Teil 6: Berechnung der Jahresheizwärme- und des Jahresheizenergiebedarfs;

#### **DIN V 4108-6 Berichtigung 1: 2004-03**

Berichtigung zu DIN V 4108-6: 2003-06  
Berlin: Beuth Verlag GmbH

### **DIN 4108-7: 2001-08**

Wärmeschutz und Energie-Einsparung in Gebäuden – Teil 7: Luftdichtheit von Gebäuden; Anforderungen, Planungs- und Ausführungsempfehlungen sowie –Beispiele.  
Berlin: Beuth Verlag GmbH

### **DIN 4108 Beiblatt 2: 2006-03**

Wärmeschutz und Energie-Einsparung in Gebäuden – Wärmebrücken – Planungs- und Ausführungsbeispiele;  
Berlin: Beuth Verlag GmbH

### **DIN 4109: 1989-11**

Schallschutz im Hochbau – Anforderungen und Nachweise;  
Berlin: Beuth Verlag GmbH

### **DIN 4109 Beiblatt 1: 1989-11**

Schallschutz im Hochbau, Ausführungsbeispiele und Rechenverfahren;  
Berlin: Beuth Verlag GmbH

### **DIN EN ISO 6946: 2003-10**

Bauteile – Wärmedurchlasswiderstand und Wärmedurchgangskoeffizient – Berechnungsverfahren  
Berlin: Beuth Verlag GmbH

### **DIN EN ISO 10211-2: 2001-06**

Wärmebrücken im Hochbau – Berechnung der Wärmeströme und Oberflächentemperaturen – Teil 2: Linienförmige Wärmebrücken;  
Berlin: Beuth Verlag GmbH

### **DIN EN 12114: 2000-04**

Wärmetechnisches Verhalten von Gebäuden – Luftdurchlässigkeit von Bauteilen – Laborprüfverfahren;  
Berlin: Beuth Verlag GmbH

### **DIN EN 12207: 2000-06**

Fenster und Türen – Luftdurchlässigkeit – Klassifizierung;  
Berlin: Beuth Verlag GmbH

### **DIN EN 12208: 2000-06**

Fenster und Türen – Schlagregendichtheit – Klassifizierung;  
Berlin: Beuth Verlag GmbH

### **DIN EN 12210: 2003-08**

Fenster und Türen – Widerstandsfähigkeit bei Windlast – Klassifizierung;  
Berlin: Beuth Verlag GmbH

### **DIN EN 12219: 2000-06**

Türen – Klimaeinflüsse – Anforderungen und Klassifizierung;  
Berlin: Beuth Verlag GmbH

### **DIN EN 12354-3: 2000-09**

Bauakustik – Berechnung der akustischen Eigenschaften von Gebäuden und aus den Bauteileigenschaften – Teil 3: Luftschalldämmung gegen Außenlärm;  
Berlin: Beuth Verlag GmbH

### **DIN EN 12519: 2004-06**

Fenster und Türen – Terminologie;  
Berlin: Beuth Verlag GmbH

### **DIN EN 12524: 2000-07**

Baustoffe und –produkte – Wärme- und feuchteschutztechnische Eigenschaften – Tabellierte Bemessungswerte;  
Berlin: Beuth Verlag GmbH

### **DIN EN 13049: 2003-08**

Fenster- Harter und weicher Stoß – Prüfverfahren, Sicherheitsanforderungen und Klassifizierung;  
Berlin: Beuth Verlag GmbH

### **DIN EN 13115: 2001-11**

Fenster- Klassifizierung mechanischer Eigenschaften – Vertikallasten, Verwindung und Bedienkräfte;  
Berlin: Beuth Verlag GmbH

### **DIN EN 13420: 2006-03**

Fenster-Differenzklima – Prüfverfahren;  
Berlin: Beuth Verlag GmbH

### **DIN EN 13501-1: 2006-07**

Klassifizierung von Bauprodukten und Bauarten zu ihrem Brandverhalten – Teil 1: Klassifizierung mit den Ergebnissen aus den Prüfungen zum Brandverhalten von Baustoffen;  
Berlin: Beuth Verlag GmbH

### **DIN EN ISO 13788: 2001-11**

Wärme- und feuchtetechnische Verhalten von Bauteilen und Bauelementen – Raumseitige Oberflächentemperatur zur Vermeidung kritischer Oberflächenfeuchte und Tauwasserbildung im Bauteilinneren – Berechnungsverfahren; Berlin: Beuth Verlag GmbH

## Zitierte Normen und Verweise, Richtlinien und Merkblätter

### Cited standards, references, guidelines, and information sheets

#### **DIN EN 14351-1: 2006-07**

Fenster und Türen – Produktnorm, Leistungseigenschaften – Teil 1: Fenster und Außentüren ohne Eigenschaften bezüglich Feuerschutz und/oder Rauchdichtheit  
Berlin: Beuth Verlag GmbH

#### **DIN 18024-2: 1996-11**

Barrierefreies Bauen – Teil 2: Öffentlich zugängliche Gebäude und Arbeitsstätten, Planungsgrundlagen;  
Berlin: Beuth Verlag GmbH

#### **DIN 180525-1: 1992-12**

Barrierefreie Wohnungen – Teil 1: Wohnungen für Rollstuhlbenutzer; Planungsgrundlagen;  
Berlin: Beuth Verlag GmbH

#### **DIN 180525-2: 1992-12**

Barrierefreie Wohnungen – Teil 2: Planungsgrundlagen;  
Berlin: Beuth Verlag GmbH

#### **DIN 18195-9: 2004-03**

Bauwerkabdichtungen – Teil 9: Durchdringungen, Übergänge, An- und Abschlüsse;  
Berlin: Beuth Verlag GmbH

#### **DIN 18195 Beiblatt 1:2006-01**

Bauwerkabdichtungen – Beispiele für die Anordnung der Abdichtung von Abdichtungen;  
Berlin: Beuth Verlag GmbH

#### **DIN 18345: 2005-01**

Wärmedämm-Verbundsysteme; VOB Teil C; Allgemeine Technische Vertragsbindungen für Bauleistungen (ATV);  
Berlin: Beuth Verlag GmbH

#### **DIN 18351: 2002-12**

Fassadenarbeiten; VOB Teil C; Allgemeine Technische Vertragsbindungen für Bauleistungen (ATV);  
Berlin: Beuth Verlag GmbH

#### **DIN 18355: 2005-01**

Tischlerarbeiten; VOB Teil C; Allgemeine Technische Vertragsbindungen für Bauleistungen (ATV);  
Berlin: Beuth Verlag GmbH

#### **DIN 18540: 1995-02**

Abdichten von Außenwandfugen im Hochbau mit Fugendichtstoffen;  
Berlin: Beuth Verlag GmbH

#### **DIN 18542: 1999-01**

Abdichtungen von Außenwandfugen mit imprägnierten Dichtungsbändern aus Schaumkunststoff – Imprägnierte Dichtungsbänder – Anforderung und Prüfung  
Berlin: Beuth Verlag GmbH

#### **DIN V 18550: 2005-04**

Putz und Putzsysteme – Ausführung  
Berlin: Beuth Verlag GmbH

#### **DIN 55699: 2005-02**

Verarbeitung von Wärmedämm-Verbundsystemen  
Berlin: Beuth Verlag GmbH

#### **VDI-Richtlinie 2719: 1987-08**

Schalldämmung von Fenstern und deren Zusatzeinrichtung.  
Düsseldorf: VDI-Verlag GmbH

#### **ift-Richtlinie FE-05/2: 2005-08**

Einsatzempfehlungen für Fenster und Außentüren, Richtlinie zur Ermittlung der Mindestklassifizierung in Abhängigkeit der Beanspruchung – Teil 1: Windwiderstandsfähigkeit, Schlagregendichtheit und Luftdurchlässigkeit;

Institut für Fenstertechnik e.V., ift-Rosenheim

#### **ift-Richtlinie SC-01/2: 2002-09**

Bestimmung der Fugenschalldämm-Maßes, Verfahren zur Ermittlung des Fugenschalldämm-Maßes von Fugen, die mit Füllstoffen und/oder Dichtungen ausgefüllt sind;  
Institut für Fenstertechnik e.V., ift-Rosenheim

#### **ift-Richtlinie MO-01/1: 2006-10**

Baukörperanschluss von Fenstern – Teil 1: Verfahren zur Ermittlung der Gebrauchstauglichkeit von Abdichtungssystemen;  
Institut für Fenstertechnik e.V., ift-Rosenheim

#### **Zusätzliche Technische Vertragsbedingungen**

(ZTV) zur Ausschreibung von Fenstern (Aluminiumfenster, Holzfenster, Holz-Metallfenster, Kunststofffenster, Stahlfenster).  
VFF, Verband der Fenster- und Fassadenhersteller e.V., Frankfurt a. M. 2006

#### **IVD-Merkblatt Nr.9**

Spritzbare Dichtstoffe in der Anschlussfuge für Fenster und Außentüren; Grundlagen für die Ausführung;  
Industrieverband Dichtungstoffe e.V.;  
Düsseldorf: HS Public Relations Verlag und Werbung GmbH 2003

#### **BFS-Merkblatt Nr.21**

Technische Richtlinie für die Planung und Verarbeitung von Wärmedämm-Verbundsystemen.  
Bundesauschuss Farbe und Sachwertschutz e.V., Frankfurt a. M. 2005

#### **Wärmebrückenkatalog**

für Modernisierungs- und Sanierungsmaßnahmen zur Vermeidung von Schimmelpilzen,  
Abschlussbericht; Ingenieurbüro Prof. Dr. Hauser GmbH;  
Stuttgart: Fraunhofer IRB Verlag 2004

#### **Technisches Merkblatt**

Verputzen von Fensteranschlussfolien;  
u.a. Bundesverband der Gipsindustrie e.V., Industriegruppe Baugipse,  
Darmstadt 2005

## Weiterführende Literatur

### Further reading

#### **Montage im Rahmen der RAL-Gütesicherung Fenster und Haustüren Seminarunterlagen;**

Bearbeiter: ift-Rosenheim;  
Hrsg.: RAL-Gütegemeinschaften Fenster und Haustüren, Frankfurt a. M.

#### **VFF-Merkblatt HO.10**

„Wetterschutzschiene an Holzfenstern“ 4/04

#### **VFF-Merkblatt HO.01**

„Richtlinie für Holz-Metall-Fenster-Konstruktionen“ 9/02

#### **VFF-Merkblatt Al.03**

„Visuelle Beurteilung von anodisch oxidierten (eloxierten) Oberflächen aus Aluminium“ 10/97

#### **VFF-Merkblatt Al.01**

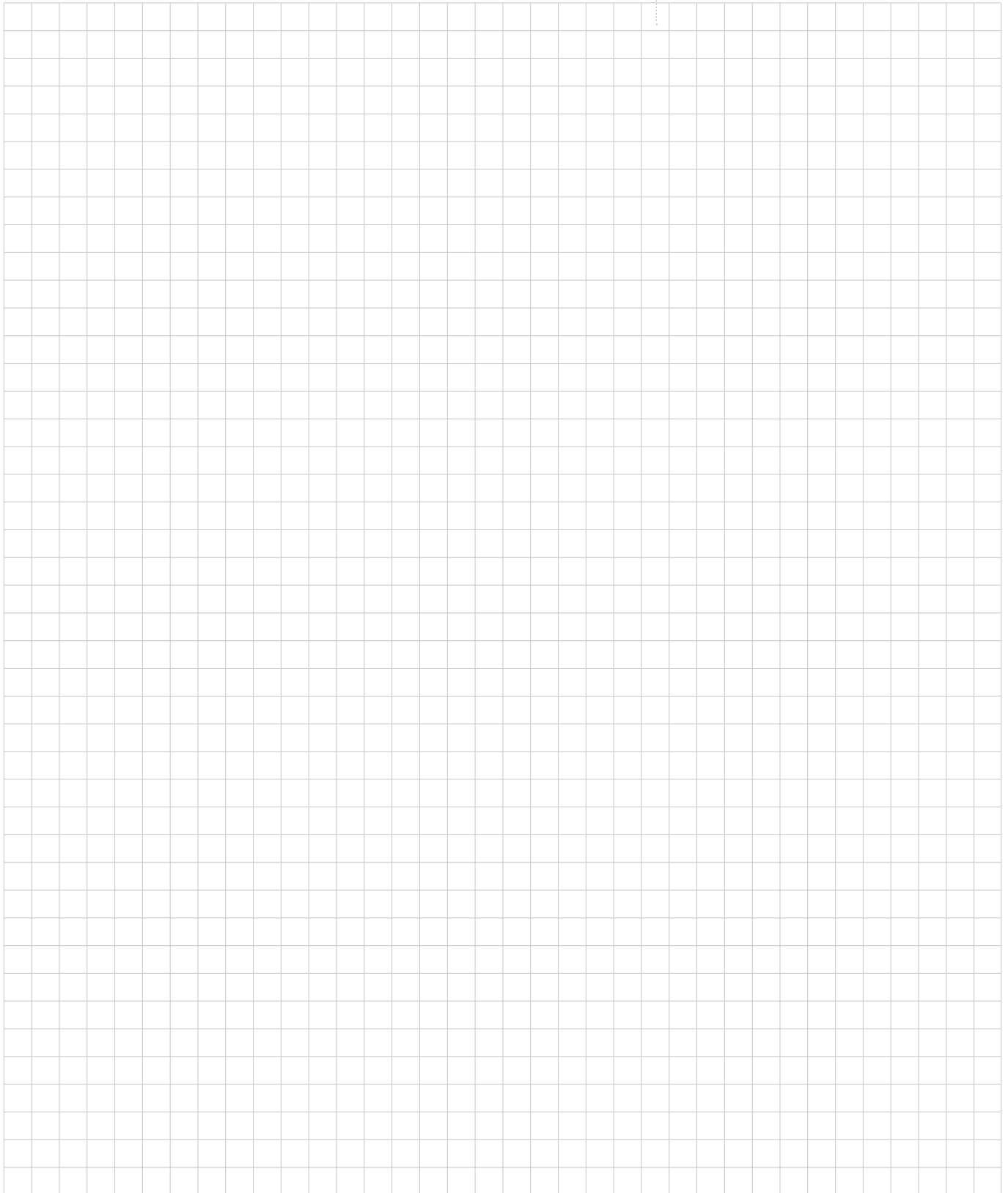
„Filiformkorrosion – Vermeidung bei beschichteten Aluminium-Bauteilen“ 10/97





Für Ihre Notizen  
For your notes

Datum  
Date



**GUTMANN Maßstabslineal scale rule**

für 50% verkleinerte Zeichnungen for drawings reduced by 50%



**50%**  
05.2022

**GUTMANN Maßstabslineal scale rule**

für 71% verkleinerte Zeichnungen for drawings reduced by 71%



**71%**



# ZEIT FÜR FARBE | TIME FOR COLOR

Farben und Formen bilden eine harmonische Einheit. Die Farbgebung unterstützt die Form und bringt sie besonders gut zur Geltung. Im Gegenzug dazu wird durch eine gelungene Form die Wirkung der Farbe hervorgehoben.

Die richtige Farbauswahl ist somit ein entscheidendes Kriterium bei der Gestaltung von Gebäuden. GUTMANN bietet Ihnen unzählige Kombinations- und Variationsmöglichkeiten. Sämtliche Farben nach RAL, NCS, Dekor- und Sonderfarben sind erhältlich. Auf diese Weise lassen sich Fenster, Türen und Fassaden farblich exakt auf die Umgebung abstimmen.

Mit Fertigstellung unserer neuen Horizontal- sowie der Vertikalbeschichtungsanlage und der erfolgreichen Inbetriebnahme der Verbundanlage auf dem Gelände der GUTMANN Bausysteme GmbH in Weissenburg, haben wir unsere Fertigungstiefe in erheblichem Umfang erweitert. Dadurch profitieren Sie, als unsere Kunde, nicht nur durch eine drastische Reduzierung unserer Lieferzeiten für lagergeführte Pulver, sondern auch durch eine transparente Preisgestaltung für die Oberflächenbeschichtung.

Ab sofort können Sie zwischen 650 Pulver/Oberflächenvarianten wählen. Zudem sind die Spitzenreiter unter den Farben jetzt auch als hochwetterfeste Variante bestellbar.

Colors and shapes form a harmonious unit together. The choice of colors can reinforce and accentuate the shapes. At the same time, appealing shapes can emphasize and bring out the effect of the colors.

Choosing the right colors is, therefore, an important factor in designing residential buildings. GUTMANN offers countless options for combination and variation. All RAL, NCS, decorative or special colors are available. This allows windows, doors, and curtain walls to perfectly match their environment in color.

With the completion of our new horizontal and vertical powder coating plant and the successful commissioning of the combined plant on the premises of GUTMANN Bausysteme GmbH in Weissenburg, we have considerably expanded our production depth. As a result, you, our customer, benefit not only from a drastic reduction of our delivery times for stocked powders, but also from transparent pricing for surface coating.

From now on you can choose between 650 powder/surface variants. In addition, the front-runners among the colours can now also be ordered as highly weatherproof variants.



## GUTMANN EXCLUSIV FARBEN GUTMANN EXCLUSIV COLORS

Lassen Sie sich von den GUTMANN EXCLUSIV FARBEN inspirieren und verleihen Sie Ihrem Objekt einen einzigartigen, besonderen Look. Ob elegantes Silber, warmes Rot, sanftes Dunkelgrau oder strahlendes Weiß – bei diesen Trendfarben von GUTMANN ist für jeden Geschmack etwas dabei. Finden Sie Ihren Lieblingston, oder kombinieren Sie diesen mit einer anderen Farbe, um die BICOLOR-Optik umzusetzen.

Let yourself be inspired by the GUTMANN EXCLUSIV COLORS and give a unique, special look to your object. Whether elegant silver, warm red, gentle dark grey or pearly white – these trend colors from GUTMANN have something for every taste. Find your favourite one or combine it with a different color to create the BICOLOR-look.



UNDERSTAND



SOLVE



LIVE

#### **GUTMANN Bausysteme GmbH**

Nuernberger Str. 57  
91781 Weissenburg  
Germany

T +49 (0) 9141-995 11 36

F +49 (0) 9141-995 11 37

info@gutmann.de

www.gutmann-bausysteme.de

#### **GUTMANN ALUSWISS AG**

Chaltenbodenstrasse 16  
8834 Schindellegi  
Switzerland

T +41 (0) 58-310-1210

F +41 (0) 58-310-1211

info-ch@gutmann-group.com

www.gutmann-group.com

#### **GUTMANN Middle East LLC**

Dubai Investment Park 1  
P.O. Box 54563  
Dubai  
United Arab Emirates

T +971 (4) 88 5333-6

F +971 (4) 88 5333-9

info@gutmannllc.ae

www.gutmann.ae

#### **GNA |**

#### **GUTMANN NORTH AMERICA INC.**

2020 Winston Park Drive |  
Suite 200  
L6H 6X7, Oakville, ON,  
Canada

T +1 (416) 488 6266

M +1 (647) 22 26 864

info@gutmann-na.com

www.gutmann-na.com